

# CEC® Thermomètres, thermostats et contrôleurs électroniques en format pour découpe du panneau de 58 x 25,4 mm

Gamme d'appareils à dimensions réduites, conçus pour visualiser, contrôler et réguler les générateurs de froid (avec dégivrage manuel et automatique programmable par arrêt du compresseur) ou de chaleur.

## 1- Versions et références

MODELE	FNCTION	RELAIS	ALIMENTATION, 50/60 Hz
AKO-13012	Thermomètre	-	12 V ~ ±20%
AKO-13020	Thermomètre	-	120 V ~ +8% -12%
AKO-13023	Thermomètre	-	230 V ~ ±10%
AKO-13112	Thermostat	16(4) A, 250 V, cos φ=1, SPST	12 V ~ ±20%
AKO-13120	Thermostat	16(4) A, 250 V, cos φ=1, SPST	120 V ~ +8% -12%
AKO-13123	Thermostat	16(4) A, 250 V, cos φ=1, SPST	230 V ~ ±10%

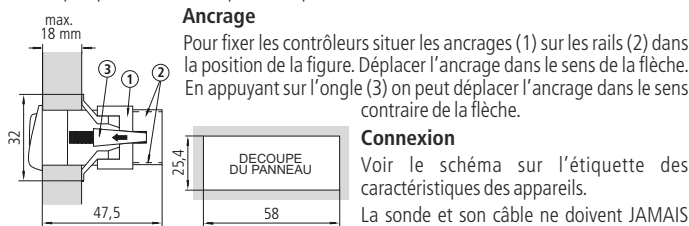
**REMARQUE:** Une référence suivie de /\*\*, un ou deux caractères alphanumériques, indique «avec programme spécial». Dans ce cas, en plus des instructions générales, il faudra respecter les instructions particulières qui sont adjointes avec les variations pour chaque appareil.

## 2- Données techniques

Rang de température	-50°C à 99°C
Résolution, consigne et différentiel	1°C
Entrée pour sonde NTC	AKO-149XX
Précision du contrôleur	± 1°C
Tolérance de la sonde à 25°C	± 0,4°C
Puissance maximale absorbée	3VA
Température ambiante de travail	5°C à 40°C
Température ambiante de stockage	-30°C à 70°C
Tension d'impulsion assignée	800V
Température d'essai boule à pression	
Parties accessibles	75°C
Parties positionnant des éléments actifs	100°C
Tension d'essais émission CEM	207V
Intensité d'essais émission CEM	9 mA
Classification dispositif de contrôle: De montage indépendant, de caractéristique de fonctionnement automatique action Type 1.B, pour utilisation dans une ambiance non polluée, logiciel classe A.	
Isolement double entre alimentation, circuit secondaire et sortie du relais.	

## 3- Installation

Il faut que le contrôleur soit installé dans un lieu protégé des vibrations, de l'eau et des gaz corrosifs, où la température ambiante ne dépasse pas la valeur figée dans les données techniques. Pour que les contrôleurs aient un degré de protection IP65, il faut installer correctement le joint entre l'appareil et le pourtour du découpe du panneau où il doit être monté. Pour que la lecture soit correcte, la sonde doit être installée dans un lieu sans influences thermiques parasites à la température que l'on souhaite mesurer ou contrôler.



### Ancrage

Pour fixer les contrôleurs situer les ancrages (1) sur les rails (2) dans la position de la figure. Déplacer l'ancrage dans le sens de la flèche. En appuyant sur l'ongle (3) on peut déplacer l'ancrage dans le sens contraire de la flèche.

### Connexion

Voir le schéma sur l'étiquette des caractéristiques des appareils.

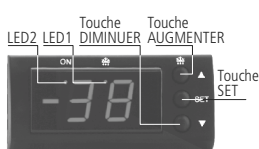
La sonde et son câble ne doivent JAMAIS être installés dans une conduction avec des

câbles de puissance, de contrôle ou d'alimentation.

Prévoir un interrupteur pour le circuit d'alimentation de minimum 2A, 230V, à proximité de l'appareil. Le câble d'alimentation doit être du type H05VV-F 2x0,75 mm<sup>2</sup> ou H05V-K 0,75 mm<sup>2</sup>.

La section des câbles pour la connexion des contacts des relais doit mesurer entre 1,5 mm<sup>2</sup> et 2,5 mm<sup>2</sup>.

## 4- Fonctions du frontal



**Touche AUGMENTER ▲:** Appuyer sur cette touche 5 secondes et un dégivrage manuel de la durée programmée se démarre. (Fonction pour thermostats).

En programmation, la valeur affichée augmente.

**Touche DIMINUER ▼:** En programmation, la valeur affichée diminue.

**Touche SET:** Appuyer sur cette touche 5 secondes, la température du POINT DE CONSIGNE (Set Point) est affiché. (Fonction pour thermostats). En programmation, la valeur programmée est acceptée.

**LED 1:** Indicateur de dégivrage activé. (Fonction pour thermostats)

**LED 2:** Indicateur de relais activé. (Fonction pour thermostats)

**LED 2 clignotante:** Phase de programmation.

## 5- Réglage et configuration

À réaliser seulement par le personnel qui connaît le fonctionnement et les possibilités de l'appareil ou on l'applique.

### 5.1- Réglage de la température

La valeur d'usine, du POINT DE CONSIGNE (Set Point) par défaut est de 0°C.

-Appuyer sur la touche **SET** pendant 5 secondes pour AFFICHAGE DU CONSIGNE. La valeur CONSIGNE ACTUEL (Set Point) apparaît et la LED "2" s'allume en clignotant.

-Appuyer sur les touches ▲ ou ▼ pour MODIFIER CONSIGNE (Set Point) à la valeur souhaitée

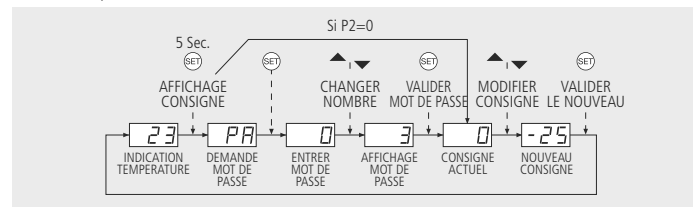
-Appuyer la touche **SET** pour VALIDER LE NOUVEAU CONSIGNE. Lorsque vous réalisez cette opération, l'écran reviendra à la situation d'indication de la température et la LED "2" arrêtera de clignoter.

Si PA apparaît à l'écran, il faut entrer le MOT DE PASSE (Password) programmé sur le paramètre L5 pour accéder au CONSIGNE ACTUEL (Set Point).

-Appuyer sur la touche **SET**. L'écran montre 0 pour ENTRER MOT DE PASSE.

-Appuyer les touches ▲ ou ▼ pour CHANGER NOMBRE et AFFICHAGE MOT DE PASSE (Password) programmé.

-Appuyer sur la touche pour VALIDER MOT DE PASSE. La valeur de CONSIGNE ACTUEL s'affichera pour être modifié.



### 5.2- Configuration de paramètres

#### Niveau 1 Paramètres

-Appuyer simultanément sur les touches ▲ + ▼ pendant 10 secondes. La LED "2" clignotera, on est en phase de programmation de NIVEAU 1 PARAMETRES et le premier paramètre "CO" apparaîtra à l'écran.

-Appuyer sur la touche ▲ pour accéder au paramètre suivant et sur la touche ▼ pour revenir au paramètre précédent.

-En se plaçant sur le dernier paramètre EP et appuyant sur la touche **SET**, le contrôleur reviendra à la situation d'indication de la température et la LED "2" arrêtera de clignoter.

Si PA apparaît à l'écran, il faut entrer le MOT DE PASSE ( Password ) programmé sur le paramètre L5 pour accéder à NIVEAU 1 PARAMETRES.

-Appuyer sur la touche **SET**. L'écran montre 0 pour ENTRER MOT DE PASSE.

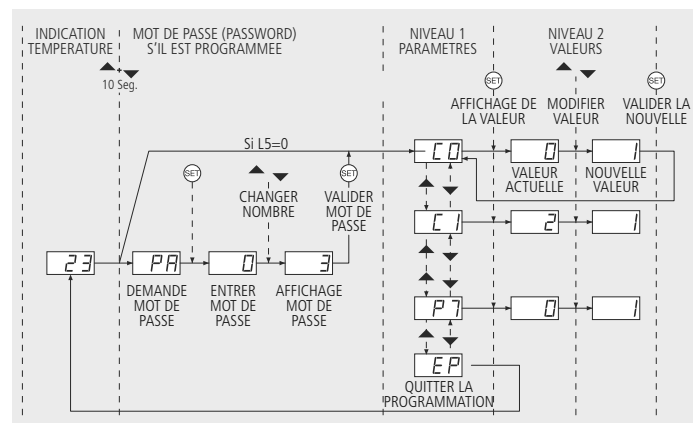
-Appuyer sur les touches ▲ ou ▼ pour CHANGER NOMBRE et AFFICHAGE MOT DE PASSE (Password) programmé.

-Appuyer sur la touche **SET** pour VALIDER MOT DE PASSE. La première paramètre "CO" sera montrée.

#### Niveau 2 Valeurs

-Pour AFFICHAGE DE LA VALEUR ACTUELLE d'un paramètre, il faut se placer en ce paramètre et appuyer sur la touche **SET**. Une fois la valeur affichée, il est possible de MODIFIER VALEUR en appuyant sur les touches ▲ ou ▼.

-Appuyer sur la touche **SET** pour VALIDER LA NOUVELLE VALEUR. La programmation reviendra au NIVEAU 1 PARAMETRES.



**REMARQUE:** Si vous n'appuyez pas sur aucune touche pendant 25 secondes lors de l'une des étapes précédentes, le contrôleur reviendra automatiquement à la situation d'indication de la température sans.

## 6-Description de parametres et messages

Les valeurs de la colonne **Def.** viennent programmées d'usine.

Paramètres Thermostats					
Paramètres Thermostats	Valeurs	Min.	Def.	Max.	
<b>C0</b> Calibrage de la sonde (Offset)	°C	-20	0	20	• •
<b>C1</b> Différentiel de la sonde (Hystérésis)	°C	1	2	20	•
<b>C2</b> Blocage supérieur du Point de Consigne (Pas possible de fixer au-dessus de cette valeur)	°C	xx	99	99	•
<b>C3</b> Blocage inférieur du Point de Consigne (Pas possible de fixer au-dessous de cette valeur)	°C	-50	-50	xx	•
<b>C4</b> Type de retard pour la protection du compresseur: <b>0</b> =OFF/ON (Depuis la dernière déconnexion) <b>1</b> =ON (A la connexion)		0	0	1	•
<b>C5</b> Temps de retard de la protection (Valeur de l'option choisie dans le paramètre C4)	min.	0	0	99	•
<b>C7</b> Temps du relais sur ON en cas de sonde endommagée (Si C7=0 et C8≠0, le relais sera toujours sur OFF déconnecté)	min.	0	10	99	•
<b>C8</b> Temps du relais sur OFF en cas de sonde endommagée (Si C8=0 et C7≠0, le relais sera toujours sur ON connecté)	min.	0	5	99	•
<b>d0</b> Fréquence de dégivrage, (Temps entre 2 début)	h.	0	1	99	•
<b>d1</b> Durée maximale du dégivrage	min.	0	0	99	•
<b>d2</b> Type de message pendant le dégivrage: <b>0</b> =Montre température réelle; <b>1</b> =Montre température de début de dégivrage; <b>2</b> =Montre le message <b>dF</b>		0	2	2	•
<b>d3</b> Durée maximale du message, (Temps ajouté à la fin du dégivrage)	min.	0	5	99	•
<b>L5</b> Mot de passe pour paramètres		0	0	99	• •
<b>L6</b> Transférer paramètres: <b>0</b> =Désactivé; <b>1</b> =Envoyer; <b>2</b> =Recevoir		0	0	2	• •
<b>PU</b> Version du programme (information)					• •
<b>P0</b> Type de fonctionnement: <b>0</b> =Froid; <b>1</b> =Chaleur		0	0	1	•
<b>P1</b> Retard de toutes les fonctions lors de l'alimentation électrique	min.	0	0	99	•
<b>P2</b> Assignation de mot de passe au Point de Consigne: <b>0</b> =Sans assignation; <b>1</b> =Avec assignation du mot de passe L5		0	0	1	•
<b>P3</b> Paramètres initiaux: <b>1</b> =OUI, configuration à "Def" et sortie de programmation si P2=0)		0	0	1	•
<b>P5</b> Adresse pour appareils avec communication (Non activée)		0	0	99	• •
<b>P7</b> Modalité de visualisation de la température: <b>0</b> =Entiers °C; <b>2</b> =Entiers °F		0	0	2	• •
<b>EP</b> Sortie de programmation					• •

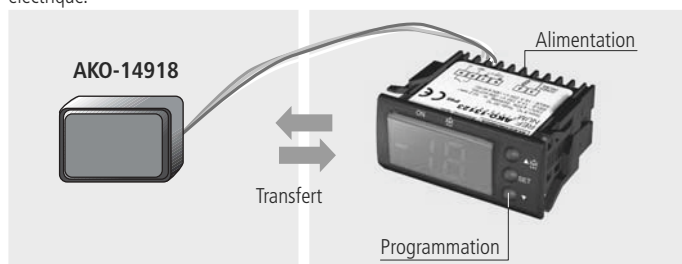
Messages	
<b>dF</b>	Indique qu'un dégivrage est en cours. Pour que les sigles " <b>dF</b> " apparaissent à l'écran quand un dégivrage est en cours, il est indispensable que le paramètre d2 soit sur l'option 2.
<b>E1</b>	Sonde endommagée (Circuit ouvert, fil inversé, température > 110°C ou température <-55°C)
<b>--</b>	Température > 99 °C/ °F
<b>EE</b>	Erreur de mémoire
<b>PA</b>	Demande de mot de passe (Password) de suivre la programmation des paramètres ou du POINT DE CONSIGNE (Set Point)

**REMARQUE:** Quand les paramètres de temps sont modifiés, les nouvelles valeurs sont appliquées une fois le cycle en cours de réalisation achevé. Pour application immédiate déconnecter et connecter autre fois le contrôleur.

## 7-Transfert de parametres

**AKO-14918:** Serveur portable auquel les paramètres programmés peuvent être copiés par transfert dans un contrôleur étant alimenté. Les paramètres peuvent être retransférés du serveur à d'autres contrôleurs égaux étant alimentés.

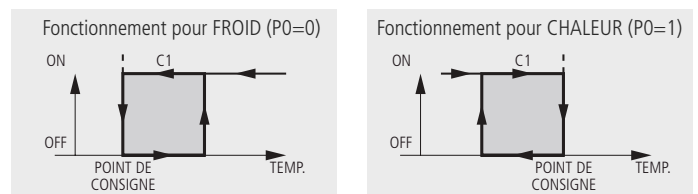
Pour transférer les paramètres, on dispose d'autres serveurs pour des contrôleurs, tous devant être programmés de la même façon en grande quantité sans alimentation électrique.



**AKO ELECTROMECÁNICA, S.A.L.**  
Avda. Roquetes, 30-38  
08812 • Sant Pere de Ribes.  
Barcelona • Spain.

Tel.: +34 902 333 145  
Fax: +34 938 934 054  
[www.ako.com](http://www.ako.com)

## 8-Fonctionnement et controle du relais



## 9-Maintenance

Nettoyer la surface du contrôleur avec un chiffon doux, de l'eau et du savon. N'utiliser pas des détergents abrasifs, de l'essence, de l'alcool ou des solvants.

## 10-Avertissements

L'utilisation du contrôleur sans respecter les instructions du fabricant peut altérer les conditions requises de sécurité de l'appareil.

Pour un correct fonctionnement de l'appareil, seules des sondes type NTC fournies par **AKO** devront être utilisées.

Avec une température comprise entre -40 °C et +20 °C, en prolongeant la sonde jusqu'à 1.000 m avec du câble de 0,5 mm<sup>2</sup> minimum, la déviation maximale sera de 0,25 °C (Câble pour prolongation dep sondes ref. **AKO-15586**)