

CE Temperaturwächter



AKO-14412 / AKO-14423 Bedienungsanleitung

AKO we make it easy
 Av. Roquetes, 30-38
 08812 Sant Pere de Ribes
 Barcelona (España)
 Apartado (P.O. Box), 5
 08800 Vilanova i la Geltrú
 Barcelona (España)
 www.ako.com
 ako@ako.com
 Tel. (34) 938 142 700
 Fax (34) 938 934 054

AKO ELECTROMECÁNICA, S.A.L.
 Geringfügige Änderungen der Materialien gegenüber den Beschreibungen in den technischen Datenblättern vorbehalten. Aktualisierte Informationen finden Sie auf unserer Website: www.ako.com

AKO-14412 / AKO-14423

Elektronische Steuergeräte für die Anzeige, und Regulierung von Kälte- (mit programmierbarem automatischen bzw. manuellem Abtauvorgang).

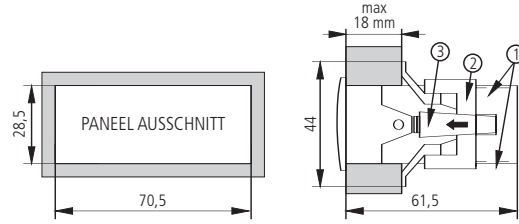
1.-Installation

Das Gerät müssen an einem vor Schwingungen, Wasser und korrosiven Gasen geschützten Ort installiert werden, an dem die Raumtemperatur die in den Technischen Daten angegeben Werte nicht übersteigt.

Damit beim Gerät ein Schutzgrad von IP65 erreicht wird, muss die Dichtung zwischen dem Gerät und dem Umfang des Ausschnitts in der Montagetafel richtig angebracht werden.

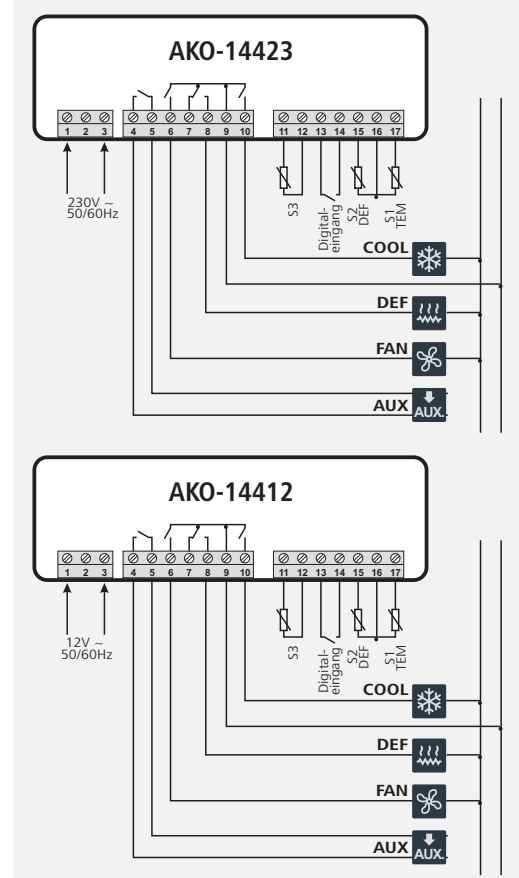
Für ein korrektes Ablesen muss die Sonde an einem Ort angebracht werden, an dem keine thermischen Einflüsse vorhanden sind, die nicht der zu messenden oder zu steuernden Temperatur entsprechen.

1.1-Verankerung von Modellen der Einbauversion



Zur Befestigung des Gerätes werden die Verankerungen 1 in der Position gemäss Bild auf die Führungen 2 aufgesetzt. Verankerung in Pfeilrichtung verschieben. Durch Niederdrücken der Lasche 3 kann die Verankerung entgegen der Pfeilrichtung verschoben werden.

2.-Kabelanschlüsse

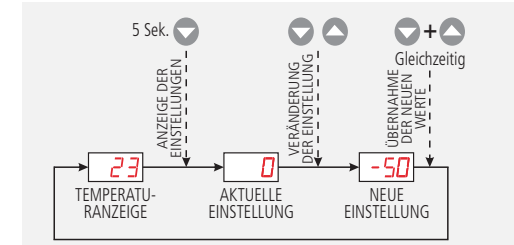


i Die Sonde und das zugehörige Kabel dürfen **NIE** zusammen mit Leistungs-, Steuer- oder Stromversorgungskabeln verlegt werden. Der Stromversorgungskreis muss mit einem Ausschalter von mindestens 2A, 230V, in der Nähe des Gerätes versehen sein. Die Kabel werden durch die Hinterseite eingeführt und müssen vom Typ H05VV-F 2x0,5 mm² or H05V-K 1x0,5 mm². Die Kabel für Anschluss der Relais müssen einen Querschnitt zwischen 1 mm² and 2,5 mm².

3.-Einstellung und konfiguration

Die Konfiguration darf ausschließlich von Personen durchgeführt werden, die mit Betrieb und Funktionen des Geräts vertraut sind, in das die Steuerung eingebaut wird.

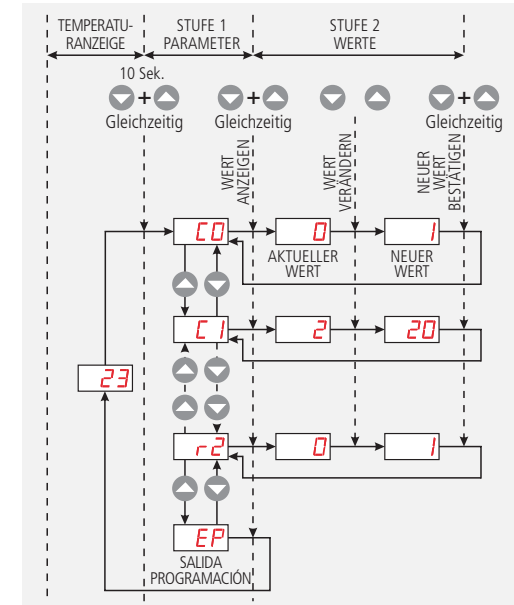
3.1-Einstellung der temperatur



Werkseitig ist der EINSTELLWERT (Set Point) für das Gerät auf 0 °C eingestellt.

- Die Taste **▼** für 5 Sekunden gedrückt halten. Es wird der AKTUELLE EINSTELLWERT (Set Point) angezeigt und die LED "PR" blinkt.
- Mit den Tasten **▲** oder **▼** den EINSTELLWERT (Set Point) nach oben bzw. unten verändern.
- Drücken Sie gleichzeitig die Tasten **▲ + ▼** zur BESTÄTIGUNG DES NEUEN WERTS. Der Bildschirm geht zurück zur Temperaturanzeige und die LED-Anzeige "PR" hört auf zu blinken.

3.2-Konfiguration parameter



EBENE 1 PARAMETER:

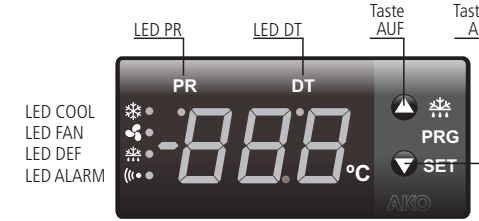
- Gleichzeitig die Tasten **▲ + ▼** für 10 Sekunden drücken. Die LED-Anzeige "PR" beginnt zu blinken und die STUFE 1 (PARAMETER) des Programmiermodus ist aktiv. Auf dem Display erscheint der erste Parameter "CO".
- Mit der Taste **▲** gelangt man zum nächsten Parameter und mit der Taste **▼** geht man zurück zum vorhergehenden.
- Beim letzten Parameter EP gleichzeitig die Tasten **▲ + ▼** bestätigen. Die Steuerung geht zurück zur Temperaturanzeige und die LED-Anzeige "PR" hört auf zu blinken.

EBENE 2 WERTE:

- Zur ANZEIGE des AKTUELLEN WERTS eines beliebigen Parameters den gewünschten Parameter ansteuern und gleichzeitig die Tasten **▲ + ▼** drücken. Der angezeigte Wert kann bei Bedarf mit der Taste **▲** oder **▼** geändert werden (WERT ÄNDERN).
- Drücken Sie gleichzeitig die Tasten **▲ + ▼** zur BESTÄTIGUNG DES NEUEN WERTS. Das Gerät geht zurück zu STUFE 1 PARAMETER.

i HINWEIS: Wird in einem der vorhergehenden Schritte während 25 s keine Taste betätigt, kehrt das Gerät automatisch in den Modus Temperaturanzeige ohne Veränderung der Parameterwerte zurück.

4.-Betrieb



Taste AUF ▲

- Durch Betätigen der Taste während 5 s wird eine manuelle Abtauung mit der programmierten Dauer aktiviert.
- In der Betriebsart Programmierung wird der angezeigte Wert erhöht.
- Der Alarm wird abgeschaltet, die Anzeige bleibt jedoch bestehen.

Taste AB ▼

- Durch Betätigen der Taste während 5 s wird die Temperatur des EINSTELLPUNKTS (Set Point) angezeigt.
- In der Betriebsart Programmierung wird der angezeigte Wert erniedrigt.
- Der Alarm wird abgeschaltet, die Anzeige bleibt jedoch bestehen.

LED DT

Dauerlicht: Anzeige letzte Abtauung nach Ablauf der Zeit beendet

LED PR

Blinklicht: Programmierphase Einstellpunkt oder Parameter.

LED COOL

Dauerlicht: Relais COOL der Kühlung (Kompressor) aktiviert.
Blinklicht: Temperatur müsste das Relais COOL aktiviert sein, ist jedoch auf Grund eines programmierten Parameters nicht aktiviert.

LED FAN

Dauerlicht: Relais FAN der Lüfter aktiviert.
Blinklicht: Auf Grund der mit Sonde 2 (DEF) gemessenen Temperatur müsste das Relais FAN aktiviert sein, ist jedoch auf Grund eines programmierten Parameters nicht aktiviert.

LED DEF

Dauerlicht: Anzeige Abtauung aktiviert.

LED ALARM

Dauerlicht: Relais ALARM aktiviert (oder akustischer Alarm).
Blinklicht: Alarm festgestellt, das Relais ist abgeschaltet, die Anzeige wird jedoch beibehalten.

5.-Zubehör

