

AKO-145601

Regler für elektronisches Expansionsventil

Benutzerhandbuch



AKO

Inhaltsverzeichnis	Seite
1.- Einleitung	3
2.- Versionen und Bezugselemente	3
Kompatibilität	3
3.- Installation	4
Sicherheitshinweise	4
Wartung	4
Eingang der Notstromversorgung	4
Anfangskonfiguration	4
Anschluss	5
4.- Gerätebeschreibung	7
Leuchtanzeigen	7
Meldungen	7
5.-Betrieb	8
Tastenfeld	8
Anzeige	8
Einstellung der Parameter	8
Regulierung	9
Alarmer	10
Druckfühler	10
Temperaturfühler	10
Expansionsventil	10
Ausgangsparameter	11
6.- Parametertabelle	11
7.- Technische Spezifikationen	13

AKO Electromecánica möchte Ihnen für den Kauf unseres Produkts danken, zu dessen Entwicklung und Herstellung nur die neuesten Techniken und die besten Herstellungsverfahren und Qualitätssicherung verwendet wurden.

Unsere Verpflichtung gegenüber unseren Kunden und unser stetiges Bemühen, uns täglich zu übertreffen, wird durch unsere verschiedenen Qualitätszertifikate belegt.

Dieses Produkt ist technisch sehr fortgeschritten und leistet besten Service. Die richtige Planung, Installation, Konfiguration und Inbetriebnahme spielen eine große Rolle für den richtigen Betrieb und die möglichen Leistungsfähigkeiten der Geräte. Lesen Sie daher dieses Benutzerhandbuch vor der Installation sorgfältig durch und beachten Sie zu jeder Zeit die darin enthaltenen Anweisungen.

Nur ausgewiesenes Personal darf dieses Produkt installieren bzw. technische Arbeiten daran durchführen.

Dieses Produkt wurde zur Verwendung mit den in dem jeweiligen Handbuch beschriebenen Anwendungen entwickelt. AKO Electromecánica garantiert die Funktion der Geräte nicht für nicht im Handbuch vorgesehene Anwendungen und haftet in keinem Fall für Schäden, die durch den unsachgemäßen Gebrauch, Konfiguration, Installation oder Inbetriebnahme entstehen.

Es liegt im Verantwortungsbereich des Installateurs und des Kunden, die notwendigen Vorschriften für die Anlage, in der unsere Produkte verwendet werden sollen, einzuhalten, bzw. Sorge zu tragen, dass diese eingehalten werden. AKO Electromecánica haftet in keinem Fall für Schäden, die aufgrund der Nichteinhaltung der Vorschriften entstehen. Befolgen Sie die Anleitungen aus diesem Handbuch sorgfältig.

Um die Lebensdauer unserer Geräte so weit wie möglich zu verlängern, sind die folgenden Hinweise zu beachten:

Halten Sie die elektronischen Geräte fern von Staub, Schmutz, Wasser, Regen, Feuchtigkeit, hohen Temperaturen, Chemikalien oder anderen korrosiven Substanzen jeglicher Art.

Setzen Sie die Geräte niemals Stößen oder Schwingungen aus und behandeln Sie diese immer gemäß den Anweisungen des Handbuchs.

In keinem Fall dürfen die in diesem Handbuch aufgeführten Angaben und Begrenzungen überschritten werden.

Beachten Sie zu jeder Zeit die Umwelt- und Arbeitsschutz- sowie die Lagerbedingungen der Geräte.

Vermeiden Sie während der Installation und bei Abschluss lose, beschädigte oder ungeschützte Kabel, oder Kabel in schlechtem Zustand. Diese können eine Gefahr für das Gerät und den Benutzer darstellen.

AKO Electromecánica behält sich das Recht vor, jegliche Änderung der Dokumentation ohne vorherige Ankündigung durchzuführen

1.- Einleitung

Steuergerät für elektronische Expansionsventile in Kühlanlagen; mit den meisten marktüblichen Expansionsventilen kompatibel. Mithilfe des innovativen PID-Algorithmus dieses Gerätes können Sie die Überwachung der Überhitzung des Verdampfers und somit auch den Wirkungsgrad der Kühlanlage optimieren.

An diesem Gerät können Sie die Überwachung und Parametrisierung per MODBUS-Verbindung fernsteuern.

2.- Versionen und Bezugsэлеmente

MODELL	BESCHREIBUNG
AKO-14560	Steuersatz für elektronische Expansionsventile, bestehend aus folgenden Teilen: - Steuergerät AKO-145601 - Druckfühler AKO-15571 - Temperaturfühler AKO-15606 - Transformator der Stromversorgung 115 - 230 V / 24 V AKO-80077
AKO-145601	Ersatzteil elektronisches Steuergerät für Expansionsventil
AKO-15571	Ersatzteil Druckfühler von -1 bar bis 15 bar
AKO-15572	Druckfühler als Option von -1 bar bis 25 bar
AKO-15606	Ersatzteil Temperaturfühler Pt1000 (-100 °C bis 120 °C)
AKO-80077	Ersatzteil Transformator der Stromversorgung 115 - 230 V / 24 V

Kompatibilität

In den folgenden Tabellen finden Sie die Kompatibilität des Steuergerätes **AKO-145601** mit diversen elektronischen Expansionsventilen und Kühlelementen.

KOMPATIBLE ELEKTRONISCHE EXPANSIONSVENTILE				
Hersteller	DANFOSS	ALCO	SPORLAN	CAREL
Modelle	ETS 12.5	EX4	SEI 0.5~11	E2V
	ETS 25B	EX5	SEI 1.5~20	
	ETS 50B	EX6	SEI 30	
	ETS 100B	EX7	SEI 100	
	ETS 250	EX8	SEI 175	
	ETS 400			

KOMPATIBLE KÜHLGASE						
R-22	R-134A	R-404A	R-407C	R-410A	R-717	R-23
R-507C	HFO 1234ze	R-744	R-407A	R-407F	R-507A	R-245F

3.- Installation

Sicherheitshinweise

Wenn Sie das Gerät nicht entsprechend den Herstelleranweisungen verwenden, können sich seine Sicherheitsanforderungen ändern. Verwenden Sie für den einwandfreien Betrieb des Geräts nur von AKO gelieferte Messgeräte.

Installieren Sie das Gerät an einer vor Vibrationen, Wasser und ätzenden Gasen geschützten Stelle, an der die Umgebungstemperatur den in den technischen Daten angegebenen Wert nicht überschreitet.

Um korrekte Anzeigewerte zu gewährleisten, installieren Sie den Temperaturfühler an einem Ort, der neben der zu messenden oder zu regulierenden Temperatur keinen anderen thermischen Einflüssen unterliegt.

Installieren Sie diesen Fühler und sein Kabel **NIEMALS** zusammen mit Leistungs-, Steuerungs- oder Versorgungskabeln.

Der Stromversorgungskreis muss mit einem in der Nähe des Geräts angebrachten Trennschalter (mind. 2 A, 230 V) ausgestattet sein. Der Eingang der Stromversorgungskabel befindet sich an der Geräterückseite. Die Kabel müssen vom Typ H05VV-F oder H05V-K sein. Der zu verwendende Querschnitt hängt von den örtlich geltenden Vorschriften ab, darf aber nie kleiner als 1 mm² sein.

Die Anschlusskabel der Relaiskontakte müssen Querschnitte zwischen 1 mm² und 2,5 mm² besitzen und das Nullleiterkabel sollte stets vom Querschnitt 2,5 mm² sein. Der Einsatz halogenfreier Kabel ist zu empfehlen.

Installieren Sie die Fühler 1 und 2 so nah wie möglich am Ausgang des Verdampfers. Zwischen beiden Fühlern sollte sich keine Vorrichtung befinden, die den Ableswert beeinflussen könnte (Ventile, Schaugläser usw.).

Wartung

Reinigen Sie die Oberfläche des Geräts mit einem weichen Tuch, Wasser und Seife. Verwenden Sie keine scheuernenden Reinigungsmittel, Benzin, Alkohol oder Lösungsmittel.

Eingang der Notstromversorgung

Falls das Steuergerät über eine Notstromversorgung verfügt (12 Vdc), schließt das Einschalten des Stroms das Expansionsventil. Bei einem Stromausfall erscheint die **ELE**-Meldung.

Anfangskonfiguration

Dieses Gerät ist zur Steuerung eines elektronischen Expansionsventils ausgelegt und überwacht die Überhitzung des Kühlgases am Verdampfer. Die Standardkonfiguration des Geräts richtet sich nach den häufigsten Anwendungen. Prüfen Sie, ob sich die voreingestellten Parameter für die Charakteristika Ihrer Anlage eignen.

Vor der Inbetriebnahme müssen Sie unbedingt folgende Parameter einstellen:

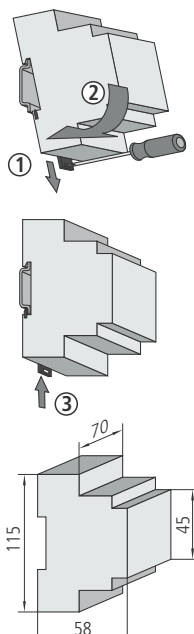
rFE: Wählen Sie das für Ihre Anlage gewünschte Kühlgas aus der folgenden Liste der kompatiblen Gase:

0: R-22	1: R-134A	2: R-404A	3: R-407C	4: R-410A	5: R-717
6: R-23	7: R-507C	8: R-HFO1234ze	9: R-744	10: R-407A	11: R-407F
12: R-507A	13: R245F				

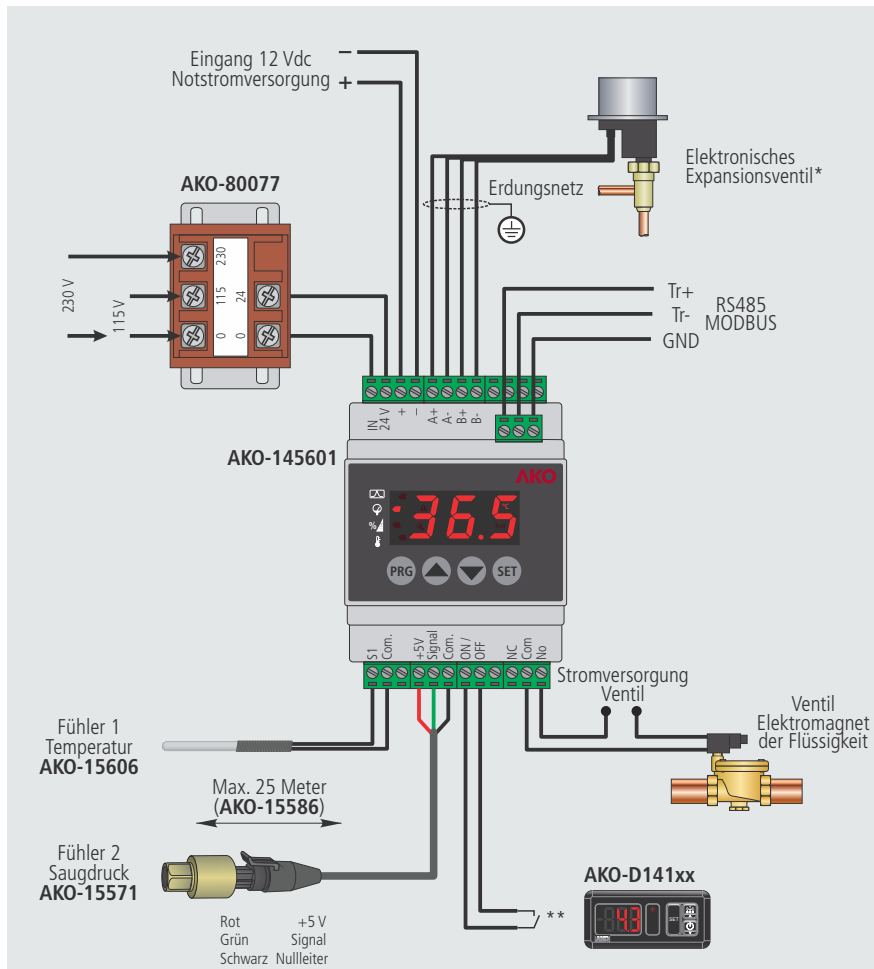
Eñ: Wählen Sie aus den folgenden kompatiblen Modellen das installierte Expansionsventil:

1: Danfoss ETS 12.5 / 25B	2: Danfoss ETS 50B	3: Danfoss ETS 100B	4: Danfoss ETS 250
5: Danfoss ETS 400	6: Alco EX4	7: Alco EX5	8: Alco EX6
9: Alco EX7	10: Alco EX8 (330 step/sec)	11: Alco EX8 (500 step/sec)	12: Sporlan SEI 0.5~11
13: Sporlan SEI 1.5~20	14: Sporlan SEI 30	15: Sporlan SEI 100	16: Sporlan SEI 175
17: Carel E2V			

5H: Stellen Sie den Sollwert (Set Point) der Überhitzung ein



Anschluss



* Das elektronische Expansionsventil muss zweipolig sein.

Wählen Sie das angeschlossene Ventil über den Parameter **E_n** vor.

In der Tabelle sehen Sie die farblichen Entsprechungen der Anschlussklemmen für die häufigsten Ventilmodelle.

** Führen Sie die Anschlüsse an potenzialfreien Kontakten oder Relais durch.

	Danfoss ETS	Alco EX5/6	Carel Alco	Sporlan SEI / SEH
A+	Weiß	Weiß	Gelb	Schwarz
A-	Schwarz	Schwarz	Weiß	Weiß
B+	Rot	Braun	Braun	Rot
B-	Grün	Blau	Grün	Grün

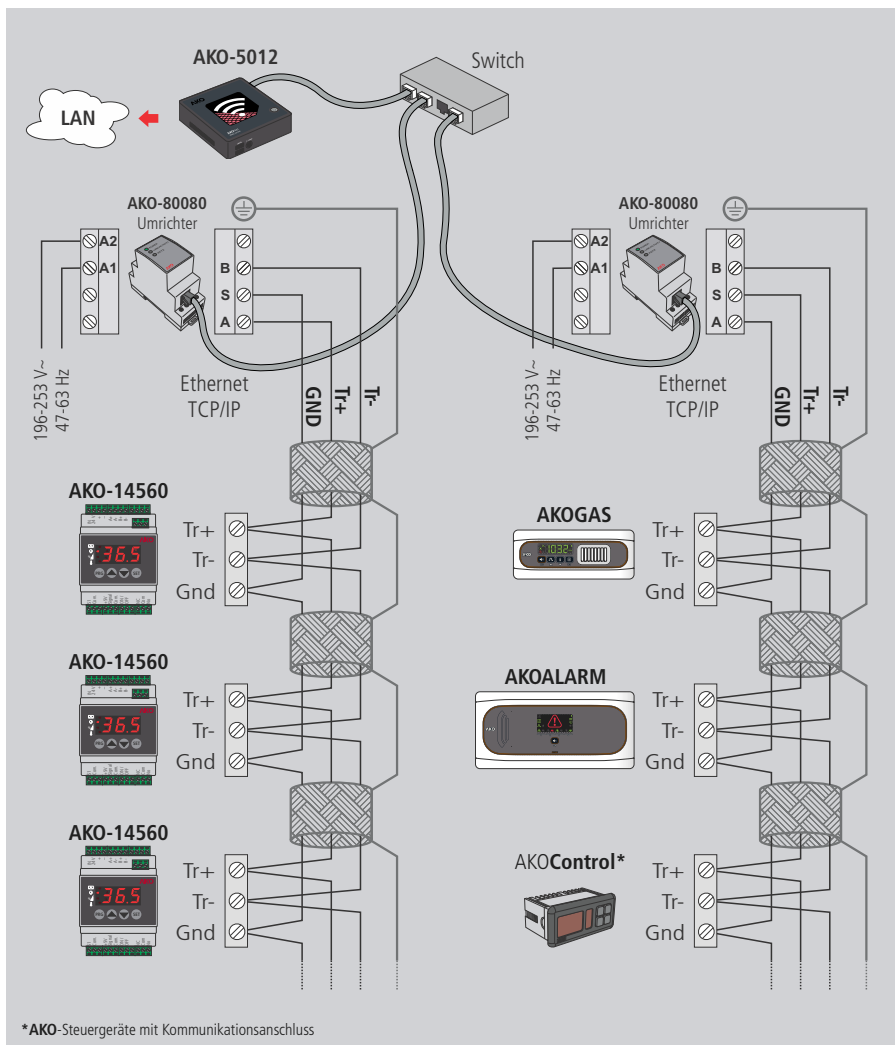
Konnektivität

Die Steuergeräte verfügen über einen Port RS485 für Datenanschluss (MODBUS), der ihre ferngesteuerte Steuerung über einen Webserver **AKO-5012** ermöglicht.

Die MODBUS-Adresse wird mithilfe des **Id**-Parameters eingestellt, der Standardwert ist 1. Diese Adresse muss für jedes Gerät in ein und demselben Netz identisch sein.

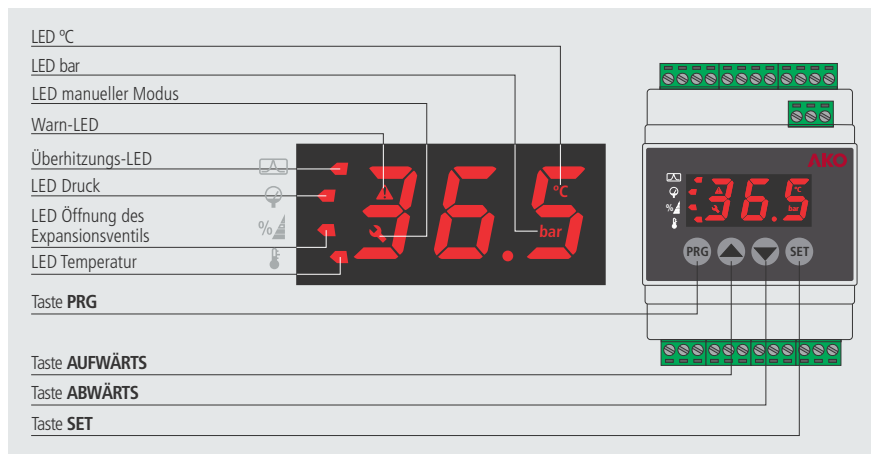


WICHTIG: Die **AKO-14560**-Steuergeräte können das MODBUS-Netz nur mit anderen **AKO-14560**-Geräten nutzen. Die restlichen AKO-Geräte müssen an ein unabhängiges Netz angeschlossen werden.



*AKO-Steuergeräte mit Kommunikationsanschluss

4.- Gerätebeschreibung



Leuchtanzeigen

LED °C: Zeigt die Temperatur auf dem Display in °C an.

LED bar: Zeigt den Saugdruck auf dem Display in bar an.

LED manueller Modus: Zeigt die manuell eingestellte Ventilöffnung an (Parameter ϵ_{or})

Warn-LED: Zeigt an, dass eine Warnung aktiv ist

Überhitzungs-LED: Zeigt den Überhitzungswert auf dem Display an.

LED Druck: Zeigt den Saugdruck auf dem Display in bar an (Fühler 2, Druckfühler).

LED Öffnung des Expansionsventils: Zeigt den Prozentsatz der Ventilöffnung auf dem Display an.

LED Temperatur: Zeigt den Temperaturwert auf dem Display an.

Meldungen

Meldung	Beschreibung
PS	Problem am Druckfühler
ϵSd	Messfühler 1 nicht angeschlossen
ϵSC	Temperaturfühler über Kreuz angeschlossen
$\tilde{no}P$	Alarm: maximaler Betriebsdruck (Maximum Operation Pressure MOP)
ϵoP	Alarm: minimaler Betriebsdruck (Lower Operation Pressure LOP)
hS	Alarm: maximale Überhitzung
ϵS	Alarm: minimale Überhitzung
$F-R$	Alarm: Reifbildung festgestellt
$S\epsilon P$	Externes Thermostat hat die Regulierung gestoppt (Eingang ON/OFF)
ϵRL	Anfangseinstellung des Expansionsventils
ϵLE	Schließen des Ventils im Betrieb wegen Ausfall der Stromversorgung (Notstromversorgung erforderlich)



WICHTIG: Bei einem Alarm oder Fehler an einem Messfühler schließt das Steuergerät den Elektromagneten der Flüssigkeit und das Expansionsventil, bis das Problem behoben ist.

5.- Betrieb

Tastenfeld

PRG-Taste: Mit einem fünf Sekunden langen Druck auf diese Taste greifen Sie auf das Programmiermenü der Parameter zu. Wenn Sie sie zweimal nacheinander drücken, können Sie im Alarmfall die Regulierung wieder aufnehmen (siehe Seite 10). Im Programmiermenü können Sie zur Ebene 1 zurückkehren.

Taste aufwärts ▲: Im Programmiermenü ermöglicht diese Taste das Navigieren zwischen den Ebenen und beim Parametereinstellen das Ändern des Wertes.

Taste ABWÄRTS ▼: Im Programmiermenü ermöglicht diese Taste das Navigieren zwischen den Ebenen und beim Parametereinstellen das Ändern des Wertes.

Taste SET: Mit dieser Taste können Sie den angezeigten Wert ändern (Überhitzung, Saugdruck, Ventilöffnung, Expansion oder Temperatur; das gilt nur bei Parameter $d\tilde{n}=0$).

Sie können im Programmiermenü zwischen den Parametern navigieren und die Änderungen akzeptieren. Nach einem fünf Sekunden langen Druck erscheint das Programmiermenü.

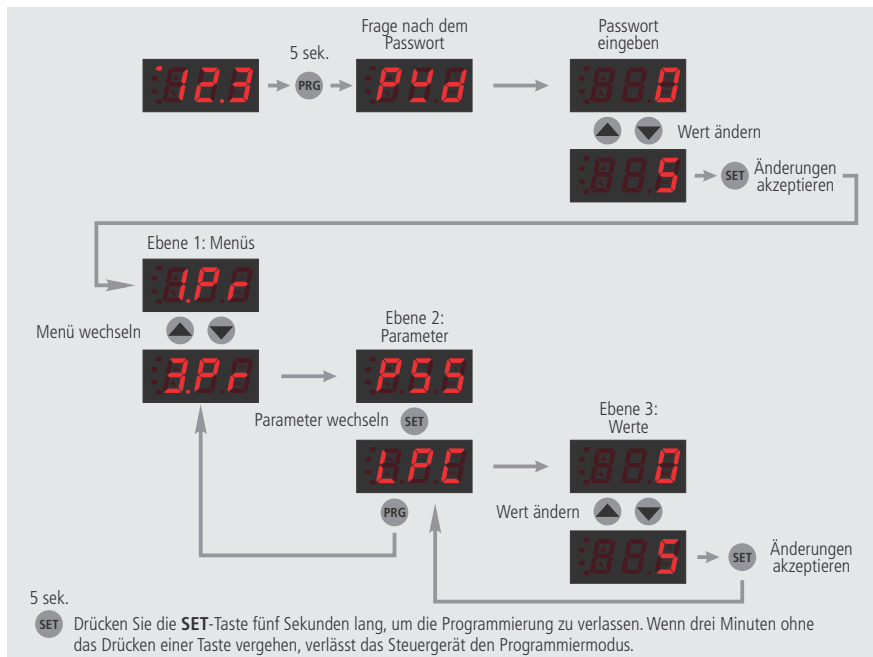
Anzeige

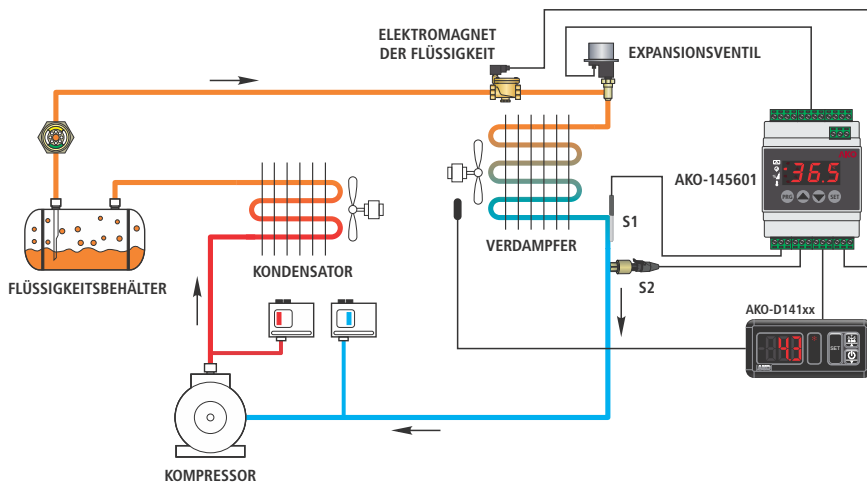
Mithilfe des Parameters $d\tilde{n}$ bestimmen Sie den angezeigten Wert. Als Standardeinstellung erscheint der Überhitzungswert.

Einstellung der Parameter

Im Programmiermenü können Sie die einzelnen Parameter konfigurieren und auf diese Weise das Steuergerät auf die Anforderungen Ihrer Anlage abstimmen.

Drücken Sie die **PRG**-Taste für den Zugriff auf das Programmiermenü fünf Sekunden lang oder bis die Anzeige „Pud“ erscheint. Geben Sie mithilfe der Tasten ▲ und ▼ Ihr Passwort ein (programmiert im Parameter $P55$) und drücken Sie auf **SET**. Nach einer korrekten Eingabe wird das Passwort erst nach 30 Minuten erneut angefordert.





Regulierung

Das Steuergerät regelt die Öffnung des Expansionsventils, jeweils abhängig von den Ablesewerten von Temperatur und Druck der Messfühler 1 und 2, sowie auch abhängig vom Kältebedarf, der von einem externen Element gesteuert wird (Eingang ON/OFF).

Wenn Kältebedarf vorliegt (Eingang ON/OFF aktiv), öffnet das Steuergerät den Elektromagneten der Flüssigkeit und stellt die Öffnung des Expansionsventils entsprechend ein, um die im Parameter **5h** vorgegebene Überhitzung zu erzielen.

Sobald kein Kältebedarf mehr besteht, schließt das Steuergerät den Elektromagneten der Flüssigkeit und das Expansionsventil und auf der Anzeige erscheint die Meldung **5tP**.

Die Parameter **or** und **ort** bestimmen das Verhalten des Expansionsventils beim Start.

or: Dieser Parameter bestimmt die Öffnung des Expansionsventils zum Zeitpunkt des Steuergeräte-Starts. Dieser Wert sollte möglichst nah am Betriebs-Öffnungswert liegen, damit die Steuerung sanft erfolgt. Falls Sie fortdauernde Starts und Stopps des Verdichters feststellen oder Flüssigkeit zurück läuft, verringern Sie die Anfangsöffnung. Falls Sie beim Start einen zu niedrigen Druck feststellen, vergrößern Sie die Anfangsöffnung.

ort: Dieser Parameter legt die Dauer der anfänglichen Ventilöffnung in Sekunden fest (unter **or** vorgegeben). Nach Ablauf dieser Zeit beginnt das Steuergerät die automatische Regulierung des Ventils.

Die Regelparameter (**Pro**, **int**, **dEr**) stellen die Öffnung des Expansionsventils bei den festgestellten Temperatur- und Druckänderungen ein.

Pro: Der proportionale Verstärkungsfaktor bestimmt die Öffnungsänderung des Expansionsventils pro Grad Überhitzungsänderung. Wenn Sie hier z. B. 3 % vorgeben, ändert sich die Ventilöffnung um 3 % pro Grad Kelvin der Überhitzung.

Falls die Öffnung zu instabil ist, sollten Sie den Verstärkungsfaktor vermindern. Variiert die Öffnung umgekehrt zu wenig, so erhöhen Sie diesen Wert.

int: Dieser Parameter bestimmt die Ansprechgeschwindigkeit des Steuergeräts und ergibt sich aus der Abweichung des jeweils aktuellen Überhitzungswerts vom Sollwert (letzterer ist im Parameter **5h** vorgegeben). Je geringer diese Abweichung, desto höher ist die Ansprechgeschwindigkeit und desto mehr Schwingungen ergeben sich bei der Annäherung an den Sollwert.

dEr: Dieser Parameter legt die Ansprechgeschwindigkeit des Steuergeräts bei plötzlichen Druck- oder Temperaturänderungen fest. Je höher dieser Wert, desto schneller korrigiert das System die Abweichungen, andererseits steigen aber auch die Schwingungen vor dem Erreichen des Sollwertes.

Alarmer

Bei Erreichen bestimmter Werte von Druck, Überhitzung oder Temperatur warnen diese Alarmer den Benutzer und halten die Regulierung an (sie schließen das Expansionsventil). Folgende Werte sind über Parameter festgelegt:

- $L5\bar{n}$: Alarm: minimale Überhitzung $h5\bar{n}$: Alarm: maximale Überhitzung
 $L\bar{P}\bar{n}$: Alarm: minimaler Druck am Fühler 2 $\bar{n}P\bar{n}$: Alarm: maximaler Druck am Fühler 2
 $FP\bar{n}$: Alarm: Eisbildung am Verdampfer

Zu jedem Alarm müssen Sie vier Optionen festlegen:

Art der Aktivierung

- Deaktiviert: Der Alarm ist nicht aktiv.
- Automatische Rückstellung: Sobald der Wert zur Deaktivierung eines Alarms erreicht ist, beginnt die Regulierung automatisch von Neuem.
- Manuelle Rückstellung: Drücken Sie zweimal die **PRG**-Taste, damit die Regulierung von Neuem beginnt.

Aktivierungswert

Bei Erreichen dieses Wertes stoppt die Regulierung und am Bildschirm erscheint eine Meldung

Aktivierungsverzögerung

Dieser Wert bestimmt die Zeitverzögerung vom Erreichen des Aktivierungswertes bis zur Alarmaktivierung.

Deaktivierungswert

Bei Erreichen dieses Wertes wird die Alarmanzeige aufgehoben und das Gerät kehrt zur normalen Regulierung zurück (falls die automatische Rückstellung voreingestellt ist).

Druckfühler (S2)

Der Druckmessbereich ist werksseitig auf das mitgelieferte Messgerät (**AKO 15571**) voreingestellt. Ändern Sie diesen Wert nur bei Installation eines anderen Druckfühlers. Nur qualifiziertes Fachpersonal darf diese Einstellung vornehmen.

PSh : Maximalwert des Druckmessbereichs

PSL : Minimalwert des Druckmessbereichs

Über den Parameter PSo können Sie den vom Druckfühler aufgenommenen Wert (offset) verändern. Diese Einstellung dient zum Fehlerausgleich, wenn Sie das Messgerät nicht an einer idealen Stelle anbringen können.

Temperaturfühler (S1)

Am Parameter $t5o$ können Sie den vom Temperaturfühler aufgenommenen Wert (offset) verändern. Diese Einstellung dient zum Fehlerausgleich, falls Sie das Messgerät nicht an einer idealen Stelle anbringen können.



Falls die Ablesewerte der Messfühler ständig schwanken, können Sie eine Ableseverzögerung als Filter vorgeben, um diese Werte zu stabilisieren. Stellen Sie diese Verzögerung am Parameter Ft ein; sie betrifft die Messfühler S1 und S2.

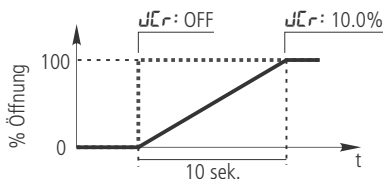
Expansionsventil

Hier lässt sich das Verhalten des Expansionsventils an folgenden Parametern individuell einstellen:

UEr : Dieser Parameter dient zur Beschränkung der Öffnungsgeschwindigkeit des Expansionsventils.

Urh / Url : Diese Parameter legen die maximale und minimale Öffnung des Expansionsventils fest.

Eor : Dieser Parameter gestattet die manuelle Einstellung der gewünschten Öffnung des Expansionsventils. Solange diese Option eingestellt ist, bleibt die Öffnung unveränderlich (ohne Regulierung) und die LED der manuellen Steuerung (siehe Seite 7) leuchtet auf.



Ausgangsparameter

Am Parameter **in** können Sie alle Parameter auf ihre Standard-Ausgangswerte zurückstellen. Wählen Sie hierzu diesen Parameter und geben Sie mithilfe der Tasten **▲** und **▼** das Passwort ein. Mit einem Druck auf **SET** stellt das Steuergerät die Parameter auf die werksseitig voreingestellten Werte zurück.

6.- Parametertabelle

Die Betriebsparameter des Gerätes sind in drei Gruppen unterteilt.

Die Spalte „Def.“ enthält die werksseitig konfigurierten Standardparameter. Die Temperaturwerte sind in °C. (Entsprechender Wert in °F) und die Druckwerte sind in bar angegeben (entsprechender Wert in psi).

Ebene 1	Ebene 2	GRUPPE 1				
Beschreibung		Werte	Min.	Def.	Max.	
iP	Sh	Sollwert der Überhitzung (Set Point)	(K)	3.5	10	30
	or	Anfängliche Öffnung beim Start des Ventils	(%)	0	50	100
	ort	Dauer der Anfangsöffnung beim Start	(Sek.)	0	5	300
	Pro	Proportionale Verstärkung		0.1	3	99.9
	int	Integrierte Zeit	(Sek.)	0	120	999
	dEr	Differenzierte Zeit	(Sek.)	0	30	999
	L5n	Alarm der minimalen Überhitzung 0: Deaktiviert. 1: Automatische Rückstellung. 2: Manuelle Rückstellung		0	1	2
	L5S	Aktivierungswert des Alarms der minimalen Überhitzung	(K)	0.5	3	30
	L5t	Aktivierungsverzögerung des Alarms der minimalen Überhitzung	(Sek.)	1	15	300
	L5c	Deaktivierungswert des Alarms der minimalen Überhitzung	(K)	1	3	30.5
	nPn	Alarm wegen maximalen Drucks am Fühler 2 (Druckfühler) 0: Deaktiviert. 1: Automatische Rückstellung. 2: Manuelle Rückstellung		0	1	2
	nPS	Aktivierungswert des Maximaldruck-Alarms	(bar/psi)	-999	9	999
	nPt	Aktivierungsverzögerung des Maximaldruck-Alarms	(Min.)	1	1	15
	nPc	Deaktivierungswert des Maximaldruck-Alarms	(bar/psi)	-999	8	999
	h5n	Alarm der maximalen Überhitzung 0: Deaktiviert. 1: Automatische Rückstellung. 2: Manuelle Rückstellung		0	0	2
	h5S	Aktivierungswert des Alarms der maximalen Überhitzung	(K)	10.0	30	40.0
	h5t	Aktivierungsverzögerung des Alarms der maximalen Überhitzung	(Min.)	1	3	600
	h5c	Deaktivierungswert des Alarms der maximalen Überhitzung	(K)	7.0	27	37.0
	FPn	Alarm wegen Gefrierens 0: Deaktiviert. 1: Automatische Rückstellung. 2: Manuelle Rückstellung		0	0	2
	FPS	Aktivierungswert des Alarms bei Gefrieren	(°C/°F)	-100	0	200
	FPt	Aktivierungsverzögerung des Alarms bei Gefrieren	(Sek.)	5	30	200
	FPc	Deaktivierungswert des Alarms bei Gefrieren	(°C/°F)	-100	3	200
	LPn	Alarm wegen minimalen Drucks am Fühler 2 (Druckfühler) 0: Deaktiviert. 1: Automatische Rückstellung. 2: Manuelle Rückstellung		0	0	2
	LPS	Aktivierungswert des Minimaldruck-Alarms	(bar/psi)	-999	0	999
	LPt	Aktivierungsverzögerung des Minimaldruck-Alarms	(Sek.)	5	5	200
	LPC	Deaktivierungswert des Minimaldruck-Alarms	(bar/psi)	0	0.3	999

Ebene 1		Ebene 2		GRUPPE 2				
		Beschreibung			Werte	Min.	Def.	Max.
2P	PU	Druckeinheiten	0: Bar	1: Psi		0	0	1
	EU	Temperatureinheiten	0: °C	1: °F		0	0	1
	En	Wahlmodus für Expansionsventilmodell eingeschaltet 1: Danfoss ETS 12.5 / 25B 2: Danfoss ETS 50B 3: Danfoss ETS 100B 4: Danfoss ETS 250 5: Danfoss ETS 400 6: Alco EX4 7: Alco EX5 8: Alco EX6 9: Alco EX7 10: Alco EX8 (330 step/sec) 11: Alco EX8 (500 step/sec) 12: Spolarn SEI 0.5~11 13: Spolarn SEI 1.5~20 14: Spolarn SEI 30 15: Spolarn SEI 100 16: Spolarn SEI 175 17: Carel E2V				1	1	17
	ESL	Gesamtzahl der Öffnungsgrade des Expansionsventils*				0	262	999
	dSP	Geschwindigkeit des Expansionsventils*				0	250	999
		Beschreibung			Werte	Min.	Def.	Max.
3P	PSS	Passwort für den Zugriff auf die Parameter				0	5	999
	rFt	Verwendetes Kühlgas: 2: R-404A 3: R-407C 4: R-410A 5: R-717 6: R-23 7: R-507C 8: R-HFO1234ze 9: R-744 10: R-407A 11: R-407F 12: R-507A 13: R245F			0: R-22 1: R-134A	0	1	13
	PSH	Messbereich des Druckfühlers (Maximum)			(bar/psi)	-999	15	999
	PSL	Messbereich des Druckfühlers (Minimum)			(bar/psi)	-999	-1	999
	PSO	Kalibrierung des Druckfühlers (Messfühler S2)			(bar/psi)	-19.9	0	19.9
	ESL	Kalibrierung des Temperaturfühlers (S1)			(°C)	-19.9	0	19.9
	ULr	Beschränkung der Öffnungsgeschwindigkeit des Expansionsventils			(%)	0.1	OFF	99.9
	ULL	Beschränkung der Maximalöffnung des Expansionsventils			(%)	0	100	100
	LrL	Beschränkung der Minimalöffnung des Expansionsventils			(%)	0	0	100
	Ft	Ableseverzögerung der Messfühler (S1 und S2)			(Sek.)	0.1	1	10.0
	Cor	Wert zur Zwangsöffnung des Expansionsventils			(%)	0.0	OFF	100
	dñ	Anzeigemodus: 0: Anzeige der Optionen 1 bis 4 nacheinander. 1: Überhitzung (°K). 2: Saugdruck (Druckfühler S2). 3: Ventilöffnung (%). 4: Temperatur (Fühler 1). 5: Sollwert (Set Point) der Überhitzung				0	1	5
	ELd	Übermittlungsrichtung				1	1	128
	ESP	Übermittlungsgeschwindigkeit			(BPSx100)	48	96	384
int	Anfangsparameter (Passwort eingeben und SET drücken)				0	0	999	

* Bei der Eingabe des Expansionsventils stellen sich die Parameter **ESL** und **dSP** automatisch ein. Nur qualifiziertes Fachpersonal darf diese Einstellungen ändern. **AKO** haftet nicht für eventuelle Schäden an Ihrer Anlage.

7.- Technische Spezifikationen

Steuergerät AKO-145601

Stromversorgung.....	24 V~ +10% / -15%, 50/60 Hz
Stromstärke, einschließlich Expansionsventil	1A
Ausgang zum Expansionsventil.....	Ventile mit zweipoligem Schrittmotor
Kompatibilität mit Expansionsventil	(siehe Seite 3)
Maximalstromstärke am Expansionsventil.....	700 mA
Genauigkeit der Öffnungssteuerung	1/1000 (0.0 bis 100.0 %)
Betriebstemperatur.....	-10 bis 50 °C, Feuchtigkeit < 90 %
Lagerungstemperatur	-20 bis 60 °C, Feuchtigkeit >90 %
Relais des Magnetventils	(EN60730-1: 2(2) A 250 V~ SPST)
Anzahl der Relaischaltspiele	EN60730-1: 100.000 Schaltspiele
Kompatibilität mit Kühlgasen	(siehe Seite 3)
Anschlüsse.....	MODBUS RTU / ASCII (Rs485)
Anschlussklemmen	Schraubklemmen, bis 2,5 mm ²
Abmessungen.....	(siehe Seite 4)
Montage	DIN-Schiene
Max. Spannung in den SELV-Schaltkreisen	20 V
Schutzgrad.....	IP2X
Anschlüsse	Anschlussklemmen für Kabel mit einem Querschnitt max. von 2,5 mm ²
Klassifizierung des Steuergeräts: Zur Einbaumontage, Automatikbetrieb als Steuereinrichtung mit Wirkung vom Typ 1.B, zur Verwendung in nicht verschmutzter Umgebung, Software Klasse A und Dauerbetrieb. Verschmutzungsgrad 2, nach EN 60730-1.	
Doppelte Isolierung von Stromversorgung, Sekundärschaltkreis und Relaisausgang.	
Nenn-Impulsspannung.....	2500V
Temperatur der Kugeldruckprüfung Zugängliche Teile	75 °C
	Teile, die aktive Elemente stellen
Durch die EMV-Prüfung deklarierte Spannung und Stromstärke	207V, 17 mA
Prüfstrom der Funkentstörung	270 mA

Druckfühler AKO-15571 / AKO-15572

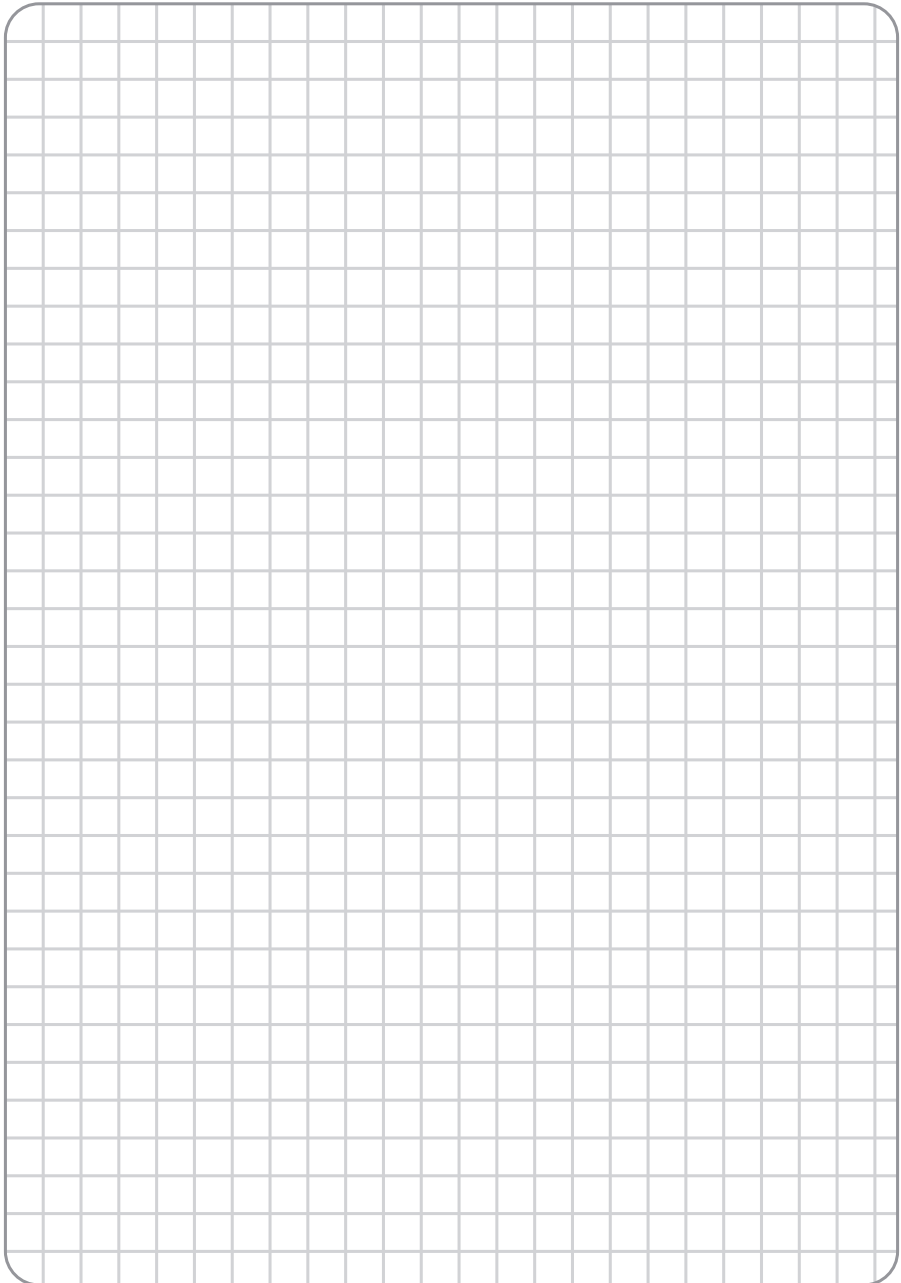
Stromversorgung.....	5 Vcc \pm 5%
Ausgang	DC 0,5 bis 4,5 V, ratiometrisch
Schutzgrad.....	IP65
Messbereich AKO-15571	-1 bis 15 bar
AKO-15572	-1 bis 25 bar
Messgenauigkeit	\pm 0.25%
Höchster zulässiger Druck.....	1,5 Mal der Maximalwert des Messbereichs
Höchster Spitzendruck.....	Dreimal der Maximalwert des Messbereichs
Betriebstemperatur	-40 bis 80 °C
Verkabelung Schwarz	Nullleiter
Rot	+5 V
Grün	Signal
Kabellänge.....	2 m

Temperaturfühler AKO-15606

Art des Messfühlers	Pt1000
Schutzgrad.....	IP67
Messbereich	-100 bis 120 °C
Messgenauigkeit	\pm 0,3 °C bis 25 °C
Kabellänge.....	2 m (0.5 mm ²)
Ansprechzeit	1 Sekunden

Transformator AKO-80077

Eingang.....	115/230 V~ 50 / 60 Hz
Ausgang.....	24 V~ 50 / 60 Hz
Montage.....	DIN-Schiene



AKO ELECTROMECÁNICA , S.A.L.
Avda. Roquetes, 30-38
08812 • Sant Pere de Ribes.
Barcelona • Spain.

Tel.: +34 902 333 145
Fax: +34 938 934 054
www.ako.com

351456004-REV.02-2018