

# AKO-15596, Sonda Pt 100 de -200 °C a +600 °C

## AKO-15596, Pt 100 probe of -200 °C to +600 °C



### 1- UTILIZACIÓN

La sonda es utilizada habitualmente en el control de temperaturas en calentamiento eléctrico de tuberías y tanques.

Para poderse fijar en las tuberías incorpora dos abrazaderas.

Es adecuada para espesores de aislamiento inferiores o iguales a 150 mm.

### 2- CARACTERÍSTICAS

El cable de la sonda tiene una longitud de 1,5 m, y está formado por tres conductores unipolares para su conexión. Uno de los unipolares con aislamiento de color rojo es utilizado para compensar la longitud del cable.

En el extremo del cable incorpora un prensaestopas con rosca M12x1,5 adecuado para una temperatura ambiente de -40 °C a +100 °C.

La sonda **AKO-15596**, consta de:

**Nº1** Sonda Pt 100 con vaina de acero inoxidable, cable con aislamiento de silicona y trenza de cobre estañado para su protección

**Nº2** Tuerca M12x1,5

**Nº3** Dos abrazaderas de acero inoxidable para un diámetro de tubería de hasta 170 mm

Hoja técnica 1559H600 de la sonda Pt 100

### 1- APPLICATION

The probe is used usually in the control of temperatures in electric heating of pipes and tanks.

In order to fix the probe in the pipes, it includes two clamps.

It is adequate for thickness of insulation up to 150 mm.

### 2- FEATURES

The cable of the probe has a length of 1,5 m, and it is formed by three unipolars wires for their connection. One of the wires with red insulation is used to compensate the length of cable.

In the end of the cable incorporate a gland with M12x1,5 thread suitable for ambient temperature of -40 °C to +100 °C.

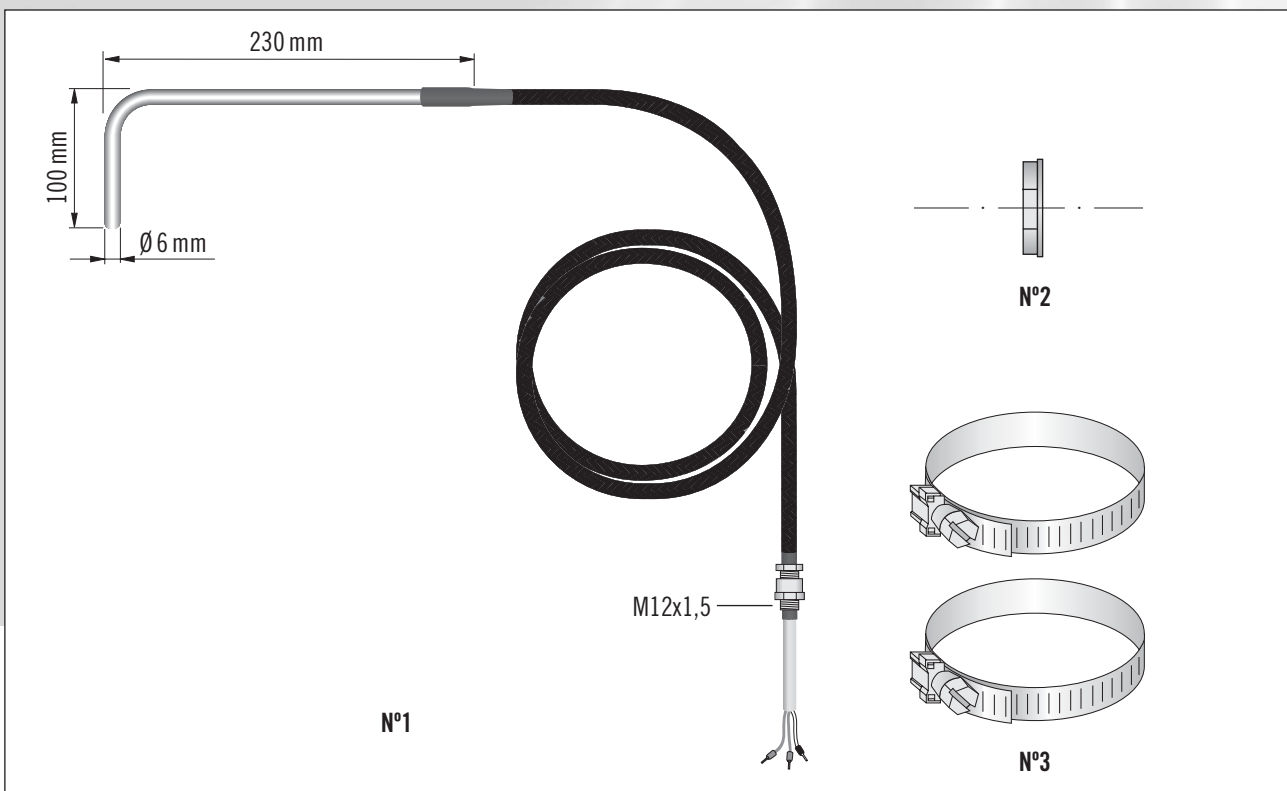
The **AKO-15596** probe consists of:

**No. 1** Pt 100 probe with stainless steel sheath, silicone rubber insulated cable, tinned copper braided for protection

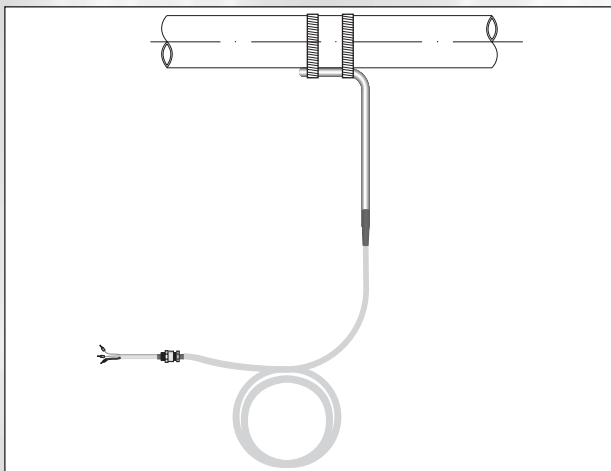
**No. 2** M12x1,5 nut

**No. 3** Two clamps of stainless steel for a pipe diameter of maximum 170 mm

Data sheet 1559H600 of Pt 100 probe



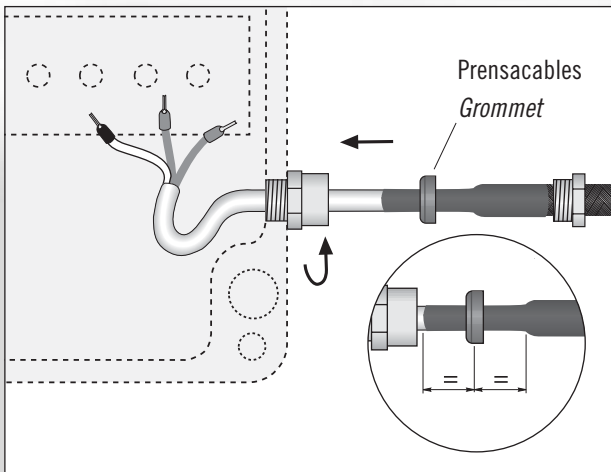
**INSTRUCCIONES DE APLICACIÓN / APPLICATION INSTRUCTIONS**



N°4

Instalar la sonda en la tubería mediante las abrazaderas N°3  
Para diámetros de tuberías superiores a 170 mm, las abrazaderas no son adecuadas, por lo que deberá complementarse con cinta **AKO-1903**.

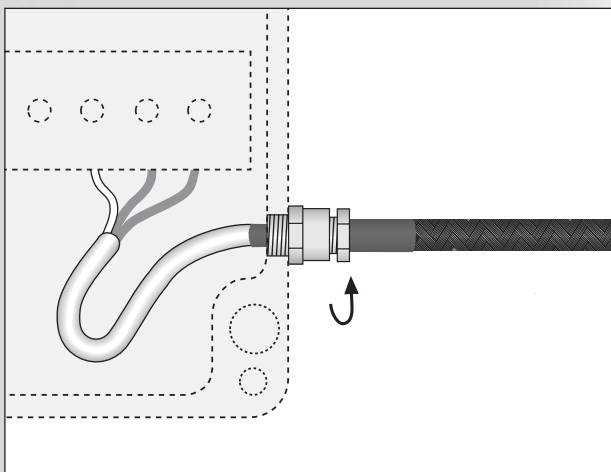
*Install the probe in the pipe using the clamps No. 3  
For pipe diameters greater than 170 mm, the clamps are inappropriate. The gap should be filled with **AKO-1903** tape.*



N°5

Pasar el extremo del cable por el taladro de entrada al termostato.  
Roscar el cuerpo al prensaestopas en el taladro del termostato.  
Situación del prensaestopas según detalle.

*Pass the prepared cable end through thermostat entry.  
Screw gland body into junction thermostat entry.  
Position the grommet as show.*



N°6

Desplazar el prensaestopas en el cuerpo de prensaestopas.  
Apretar la tuerca en el cuerpo del prensaestopas.  
Conectar los cables unipolares en los bornes adecuados.

*Insert the grommet into the gland body.  
Tighten the nut on the gland body.  
Connect the unipolar wires in the appropriate terminals.*

Nos reservamos el derecho de suministrar materiales que pudieran diferir levemente de los descritos en nuestras Hojas Técnicas. Información actualizada en nuestra web: [www.ako.com](http://www.ako.com).



**AKO ELECTROMECÁNICA, S.A.L.** [www.ako.com](http://www.ako.com)

Av. Roquetes, 30-38  
08812 Sant Pere de Ribes  
(Barcelona)

Tel. (34) 938 142 700  
Fax (34) 938 934 054  
e-mail: [ako@ako.com](mailto:ako@ako.com)

Apartado (P.O. Box), 5  
08800 Vilanova i la Geltrú  
(Spain)