

Sondas Pt100 de -40 °C a +60 °C Pt100 probes of -40 °F to +140 °F

UTILIZACIÓN

La sonda es utilizada en instalaciones industriales para la detección de la temperatura ambiente.

Para un control adecuado de la temperatura la sonda deberá situarse teniendo en cuenta:

- Que quede expuesta a la temperatura mínima.
- Que no quede expuesta directamente al sol.
- Que quede expuesta al viento de máxima velocidad posible.
- Asegurar que la nieve no se acumule alrededor de la sonda.
- Prevenirla de daños mecánicos y térmicos.

CARACTERÍSTICAS

El cable de la sonda está formado por tres conductores unipolares para su conexión. Uno de los unipolares con aislamiento de color rojo es utilizado para compensar la longitud del cable en caso de prolongación.

En el extremo de la vaina incorpora un prensaestopas con rosca M12x1,5 para su montaje en termostato o caja.

La sonda **AKO-15599** consta de:

- **Nº 1:** Sonda Pt 100 con vaina de acero inoxidable.
- **Nº 2:** Tuerca M12x1,5.
- Hoja técnica 1559H900 de la sonda Pt 100.

APPLICATION

The probe is used for detection ambient temperature in industrial environments.

For optimised temperature control locate the probe:

- So that the probe is exposed to the coldest conditions.
- So that the probe is not exposed to direct sunlight.
- So that the probe is exposed to the strongest wind.
- To ensure that no snow can build up around the probe.
- And to avoid exposure to mechanical and thermal damage.

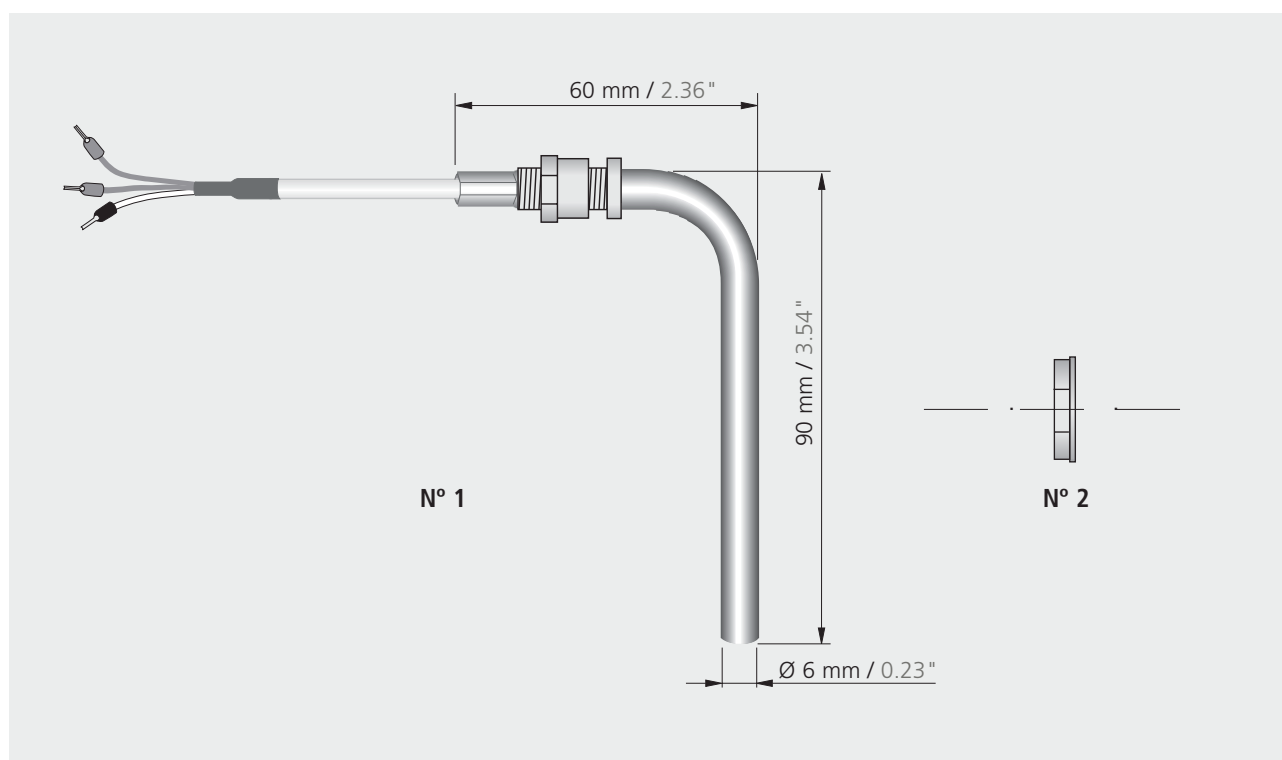
FEATURES

The cable of the probe is formed by three unipolar wires for their connection. One of the wires with red insulation is used in extensions to compensate the length of cable.

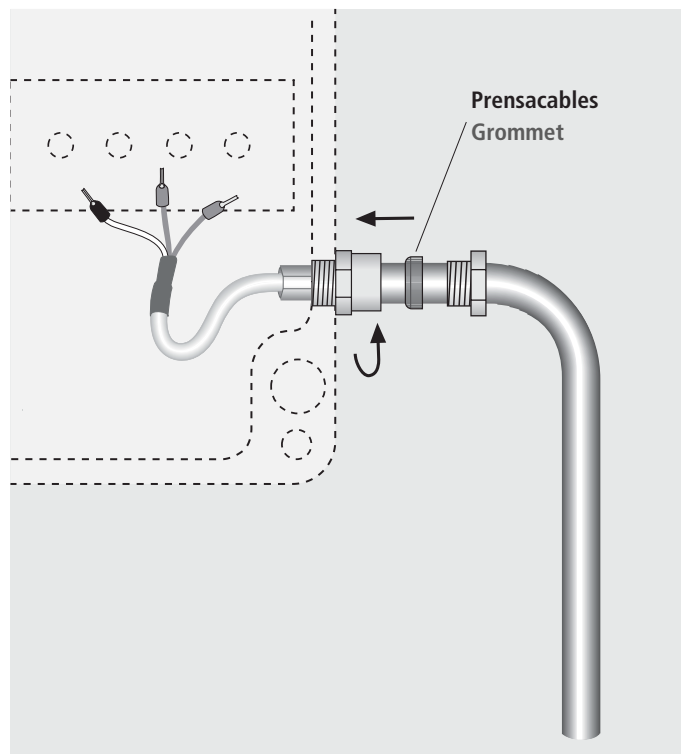
In the end of the sheath incorporate a gland with M12x1,5 thread for their assembly in thermostat or box.

The **AKO-15599** probe consists of:

- **No. 1:** Pt 100 probe with sheath of stainless steel.
- **No. 2:** M12x1,5 nut.
- Data sheet 1559H900 of Pt 100 probe.



INSTRUCCIONES DE APLICACIÓN / APPLICATION INSTRUCTIONS



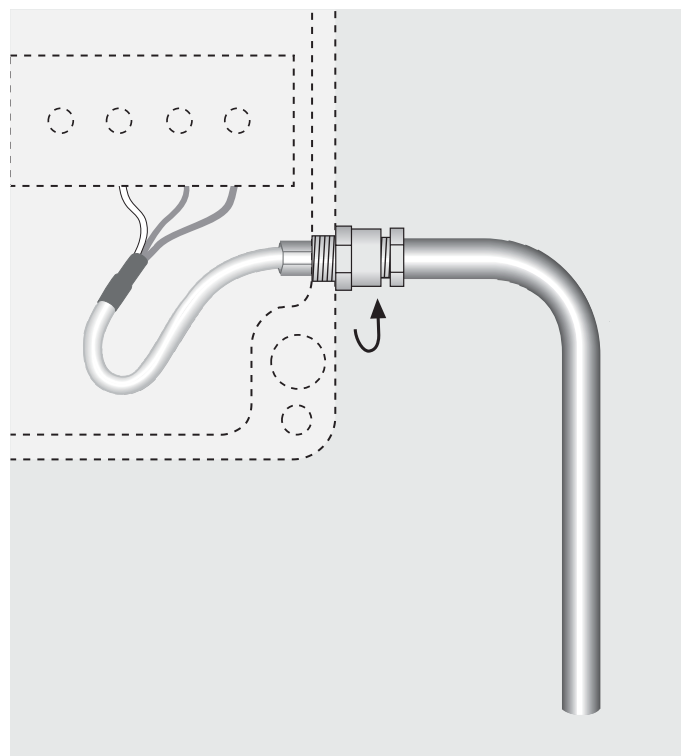
N°3

Pasar el extremo del cable por el taladro de entrada al termostato o caja.

Roscar el cuerpo del prensaestopas en el taladro.

Pass the prepared cable end through thermostat or box entry.

Screw gland body into junction entry.



N°4

Desplazar el prensacables en el cuerpo del prensaestopas.

Apretar la tuerca en el cuerpo del prensaestopas.

Conectar los cables unipolares en los bornes adecuados.

Insert de grommet into the gland body.

Tighten the nut on the gland body.

Connect the unipolar wires in the appropriate terminals.