

Branchement rapide PROPlus AKO-15640

Fonctionne comme un tableau de contrôle pour évaporateur + solénoïde

Application

Orienté vers des installations qui ne nécessitent pas de contrôle de l'unité de condensation, par exemple des unités de type Silensys, Optyma plus ou semblables.

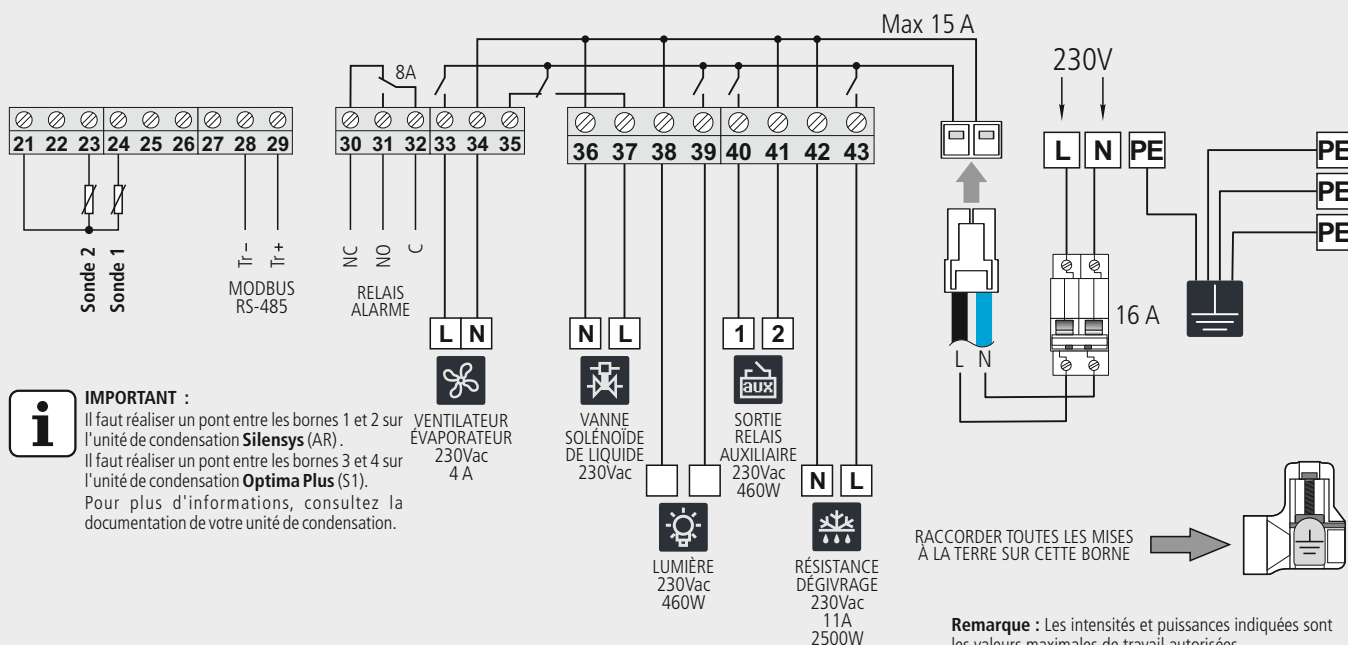
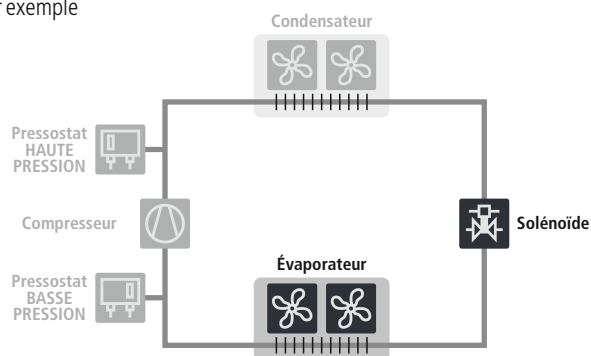
Contrôle

- Solénoïde
- Ventilateur évaporateur
- Dégivrage électrique
- Éclairage chambre

Configuration

Les paramètres suivants doivent être configurés :

- **Point de consigne:** Température à contrôler (Set Point).
- **Sondes connectées:** Sondes 1 et 2.



Fonctionne comme un tableau de contrôle pour l'unité de condensation + évaporateur + solénoïde

Application

Orienté vers les installations nécessitant un contrôle de l'unité de condensation et de la soupape solénoïde de liquide de façon indépendante (Pump Down).
Permet également de surveiller l'état des pressostats.

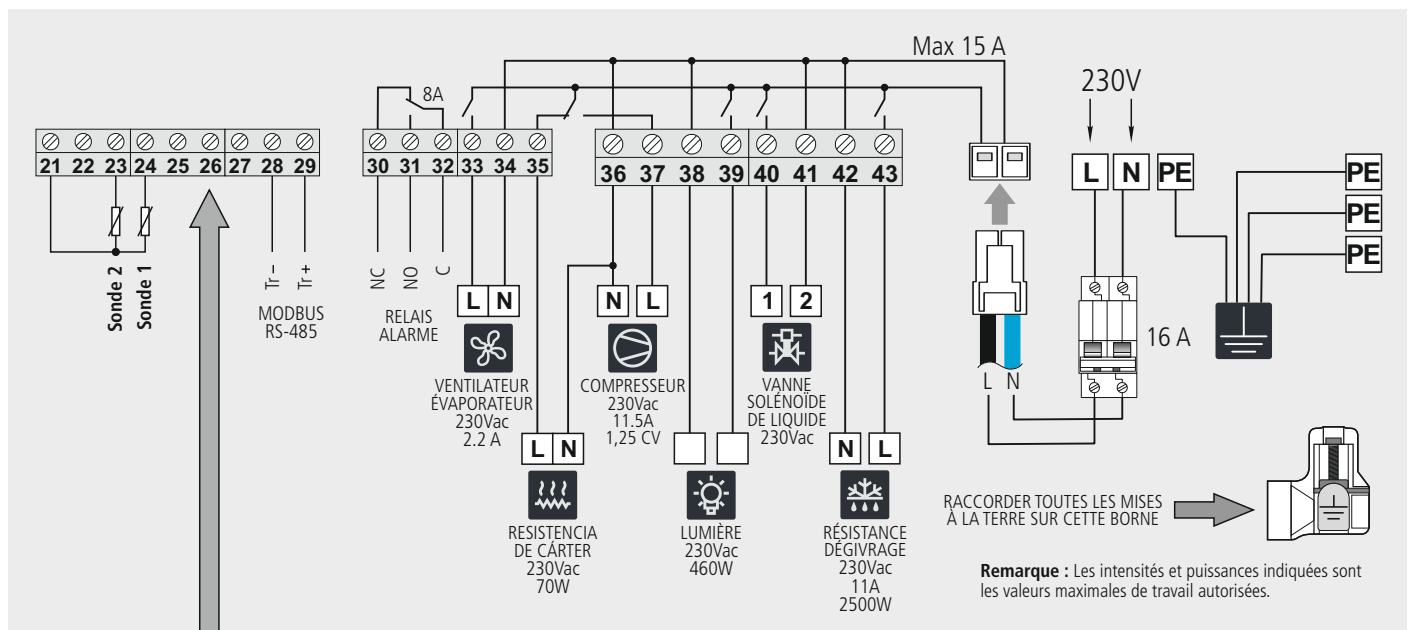
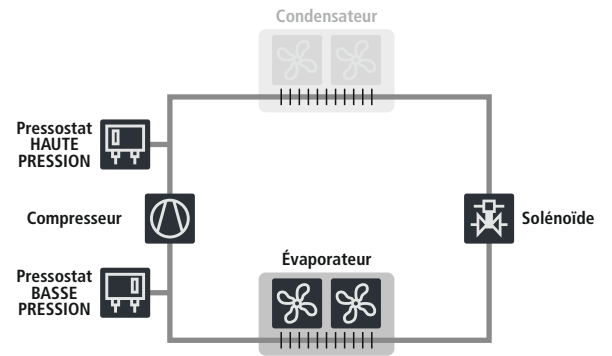
Contrôle

- Unité de condensation
- Solénoïde
- Ventilateur évaporateur
- Dégivrage électrique
- Éclairage chambre
- Pressostats HAUTE et BASSE

Configuration

Les paramètres suivants doivent être configurés :

- **Point de consigne:** Température à contrôler (Set Point).
- **Sondes connectées:** Sondes 1 et 2.
- **Configuration entrée 1** (Bornes 25 et 27): Configurer comme « Entrée basse pression ».
- **Polarité entree 1:** Configurer selon le type de pressostat utilisé (consulter le tableau ci-joint).
- **Configuration entrée 2** (Bornes 26 et 27): Configurer selon le type de pressostat utilisé (consulter le tableau ci-joint).
- **Polarité entree 2:** Configurer selon le type de pressostat utilisé (consulter le tableau ci-joint).
- **Configuration relai AUX:** Configurer comme « Pump Down ».



Remarque : Les intensités et puissances indiquées sont les valeurs maximales de travail autorisées.

<p>Option 1: Pressostat haute-basse pression à 3 terminaux</p> <p>Polarité entree 1: Normalement ferme.</p>	<p>Option 2: Pressostat haute-basse pression à 4 terminaux</p> <p>Polarité entree 1: Normalement ouvert. Configuration entrée 2: Alarme externe grave / Alarme pressostat haute pression. Polarité entree 2: Normalement ouvert.</p>	<p>Option 3: Pressostat haute pression et pressostat basse pression</p> <p>Polarité entree 1: Normalement ouvert. Configuration entrée 2: Alarme externe grave / Alarme pressostat haute pression. Polarité entree 2: Normalement ouvert.</p>
---	--	---