

Ligação rápida PROPlus AKO-15640

A funcionar como quadro de controlo para evaporador + solenoide

Aplicação

Destinado a instalações que não requerem o controlo da unidade condensadora, por exemplo, unidades do tipo Silensys, Optyma plus ou semelhantes.

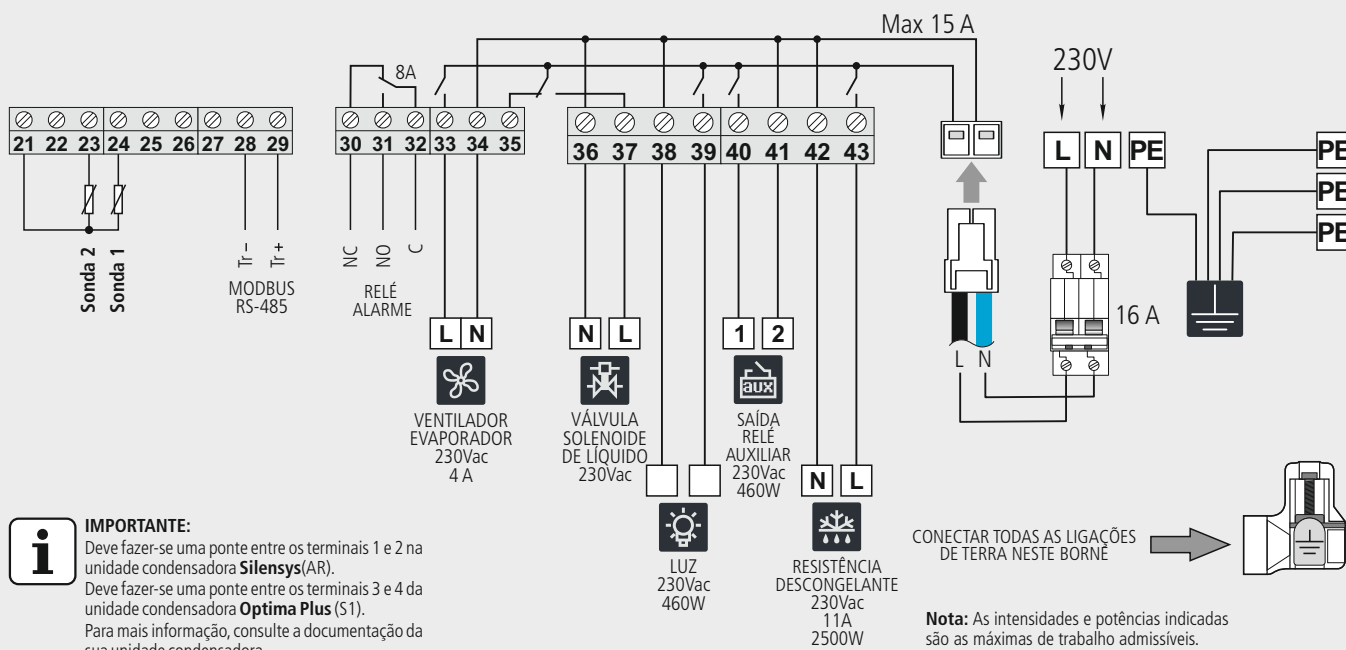
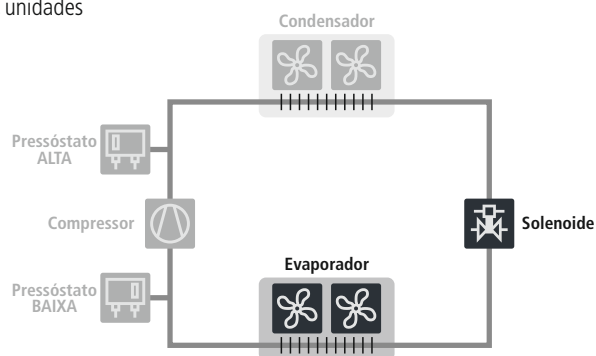
Controlo

- Solenoide
- Ventilador evaporador
- Degelo eléctrico
- Luz câmara

Configuração

Os seguintes parâmetros devem ser configurados:

- **Ponto de ajuste:** Temperatura a controlar (Set Point).
- **Sondas ligadas:** Sondas 1 e 2.



IMPORTANTE:

Deve fazer-se uma ponte entre os terminais 1 e 2 na unidade condensadora **Silensys**(AR).
Deve fazer-se uma ponte entre os terminais 3 e 4 da unidade condensadora **Optima Plus** (S1).
Para mais informação, consulte a documentação da sua unidade condensadora.

A funcionar como quadro de controlo para unidade condensadora + evaporador + solenoide

Aplicação

Destinado a instalações nas quais seja necessário controlar a unidade condensadora e a válvula solenoide de líquido de forma independente (pump down).
Permite monitorizar o estado dos pressóstatos.

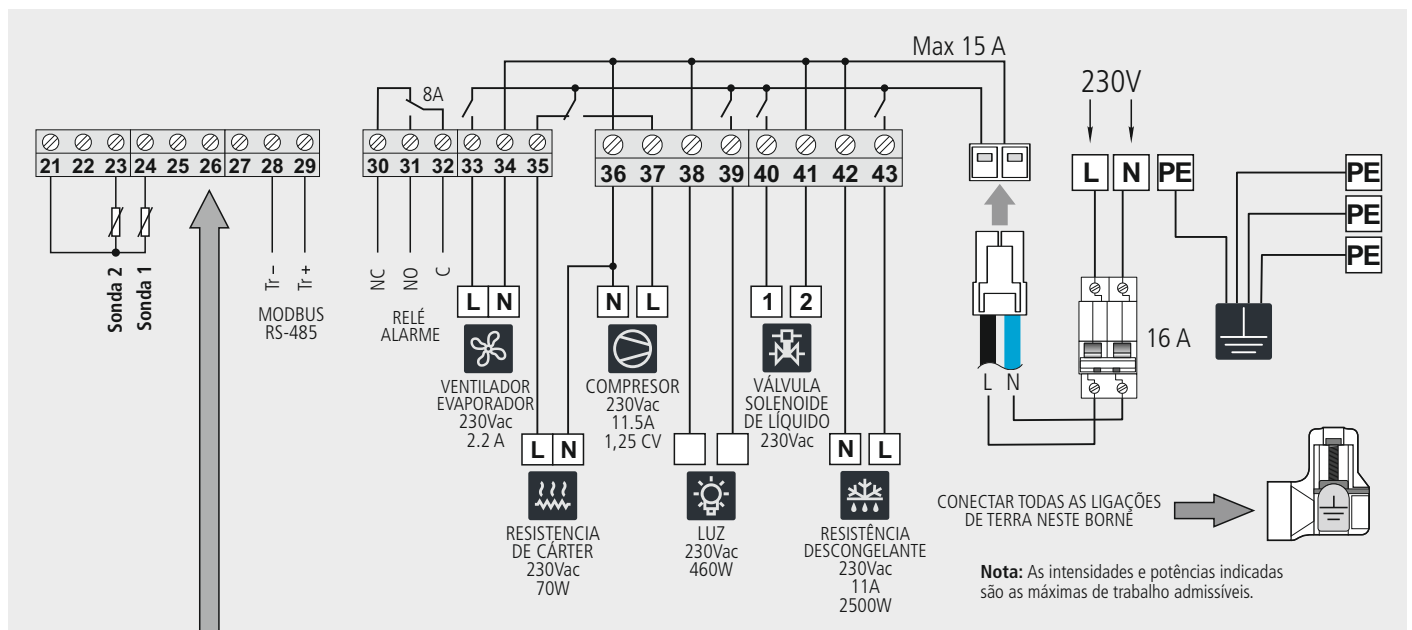
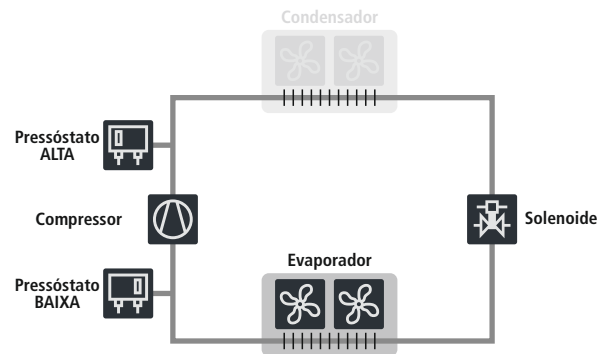
Controlo

- Unidade condensadora
- Solenoide
- Ventilador evaporador
- Degelo eléctrico
- Luz câmara
- Pressóstatos de ALTA e BAIXA

Configuração

Os seguintes parâmetros devem ser configurados:

- **Ponto de ajuste:** Temperatura a controlar (Set Point)
- **Sondas ligadas:** Sondas 1 e 2
- **Configuração da entrada digital 1** (Terminais 25 e 27): Configurar como "Entrada baixa pressão".
- **Polaridade da entrada digital 1:** Confirmar de acordo com o tipo de pressóstato utilizado (ver quadro anexado).
- **Configuração da entrada digital 2** (Terminais 26 e 27): Confirmar de acordo com o tipo de pressóstato utilizado (ver quadro anexado).
- **Polaridade da entrada digital 2:** Confirmar de acordo com o tipo de pressóstato utilizado (ver quadro anexado).
- **Configuração do relé auxiliar:** Configurar como "Pump down".



Nota: As intensidades e potências indicadas são as máximas de trabalho admissíveis.

<p>Opção 1: Pressostato de alta-baixa pressão de 3 terminais</p> <p>Polaridade da entrada digital 1: Normalmente fechado.</p>	<p>Opção 2: Pressostato de alta-baixa pressão de 4 terminais</p> <p>Polaridade da entrada digital 1: Normalmente aberto.</p> <p>Configuração da entrada digital 2: Alarme externo severo / Alarme de pressóstato de alta</p> <p>Polaridade da entrada digital 2: Normalmente aberto.</p>	<p>Opção 3: Pressóstato de alta e pressóstato de baixa</p> <p>Polaridade da entrada digital 1: Normalmente aberto.</p> <p>Configuração da entrada digital 2: Alarme externo severo / Alarme de pressóstato de alta</p> <p>Polaridade da entrada digital 2: Normalmente aberto.</p>
---	--	--