

Быстрое подключение PROPlus AKO-15640

Работает как панель управления для испарителя и соленоида

Область применения

Ориентация на агрегаты, не требующие управления конденсатором, например Silensys, Оптима plus или аналогичных типов.

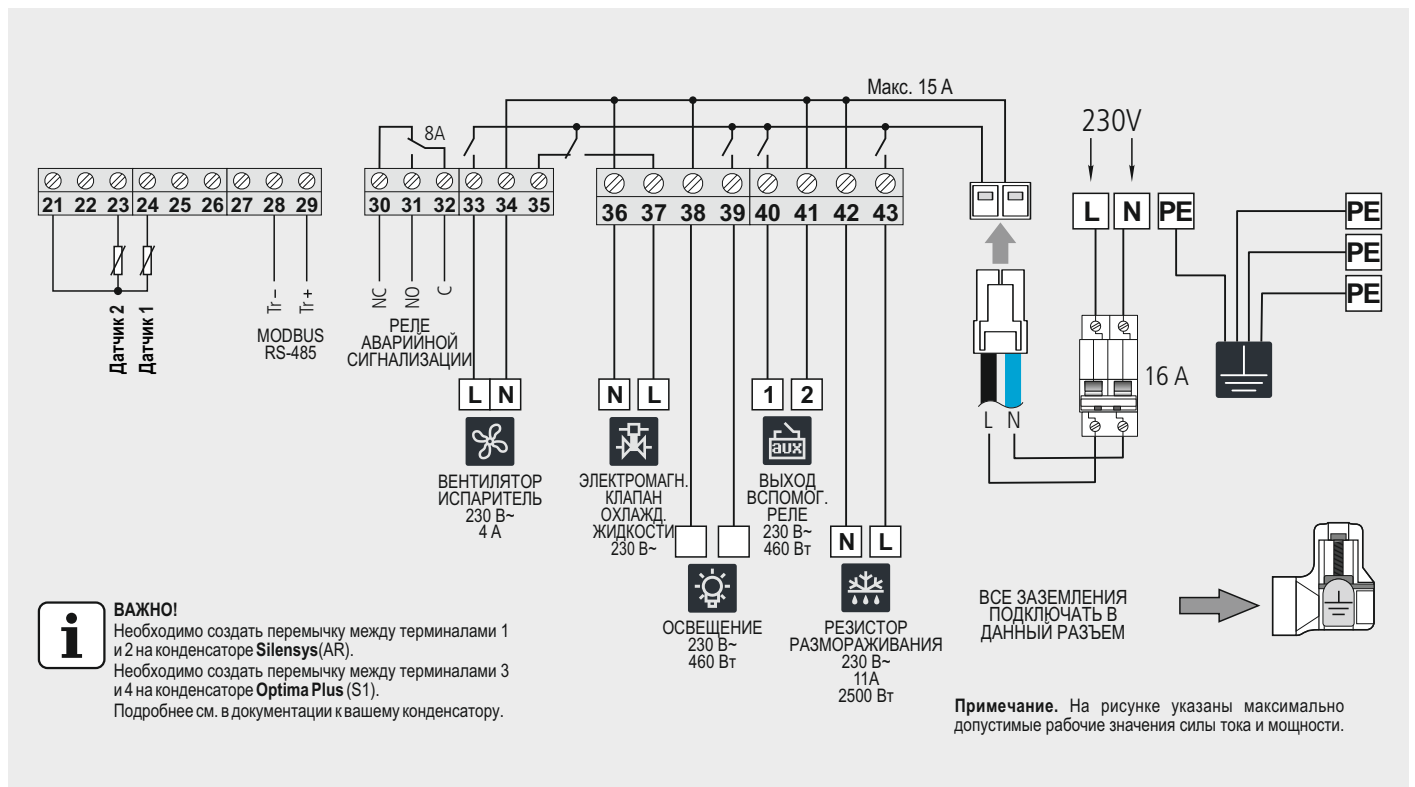
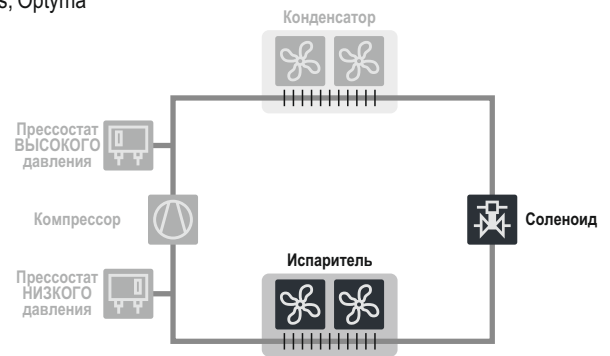
Управление

- Соленоид
- Вентилятор испарителя
- Электрическая разморозка
- Освещение камеры

Конфигурация

Необходимо настроить следующие параметры:

- **Уставка:** контрольная температура (уставка).
- **Подключенные датчики:** датчики 1 и 2.



ВАЖНО!
 Необходимо создать перемычку между терминалами 1 и 2 на конденсаторе **Silensys**(AR).
 Необходимо создать перемычку между терминалами 3 и 4 на конденсаторе **Optima Plus** (S1).
 Подробнее см. в документации к вашему конденсатору.

Примечание. На рисунке указаны максимально допустимые рабочие значения силы тока и мощности.

Работает как пульт управления для конденсатора, испарителя и соленоида

Область применения

Ориентация на агрегаты, в которых необходимо управление конденсатором и соленоидным клапаном для жидкости отдельно (сбор газа).
Позволяет контролировать состояние пресостата.

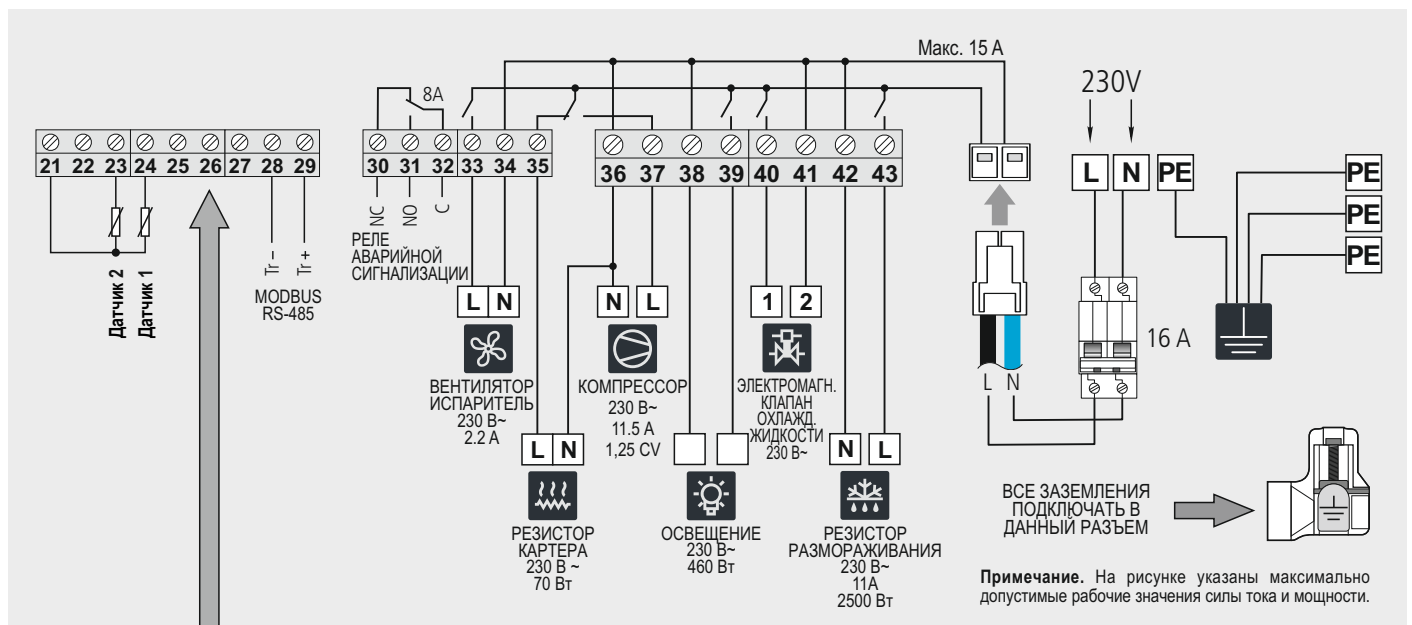
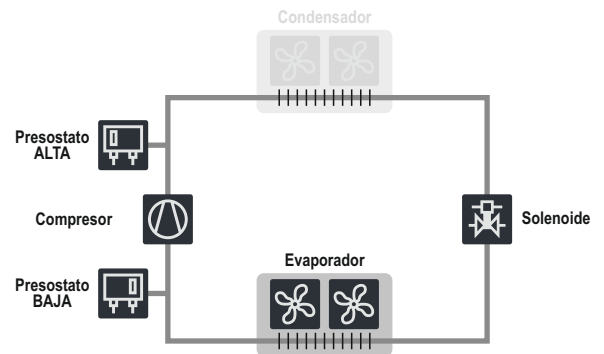
Управление

- Конденсатор
- Соленоид
- Вентилятор испарителя
- Электрическая разморозка
- Освещение камеры
- Пресостаты ВЫСОКО и НИЗКОГО давления

Конфигурация

Необходимо настроить следующие параметры:

- **Уставка:** контрольная температура (уставка).
- **Подключенные датчики:** датчики 1 и 2.
- **Конфигурация цифрового входа 1** (Клеммы 25 и 27): настроить как "Низкое давление на входе".
- **Полярность входа 1:** настроить согласно типу используемого пресостата (см. прилагаемую таблицу).
- **Конфигурация цифрового входа 2** (Клеммы 26 и 27): настроить согласно типу используемого пресостата (см. прилагаемую таблицу).
- **Полярность входа 2:** настроить согласно типу используемого пресостата (см. прилагаемую таблицу).
- **Настройка ВСПОМОГАТЕЛЬНОГО (AUX) реле:** настроить как "Сбор газа".



Примечание. На рисунке указаны максимально допустимые рабочие значения силы тока и мощности.

<p>Опцион 1: Реле высокого-низкого давления с 3-мя подключениями</p> <p>Полярность входа 1: Обычно замкнутый</p>	<p>Опцион 2: Реле высокого-низкого давления с 4-мя подключениями</p> <p>Полярность входа 1: Обычно разомкнутый Конфигурация цифрового входа 2: Экстренный внешний аварийный сигнал / Сигнализация пресостата высокого давления Полярность входа 2: Обычно разомкнутый</p>	<p>Опцион 3: Пресостат высокого давления и пресостат низкого давления</p> <p>Полярность входа 1: Обычно разомкнутый Конфигурация цифрового входа 2: Экстренный внешний аварийный сигнал / Сигнализация пресостата высокого давления Полярность входа 2: Обычно разомкнутый</p>
--	---	--