

CE PROPlus Basic / CAMCtrl Basic

Hızlı Başlatma Rehberi



AKO-15645
AKO-15626

AKO-15646
AKO-15627

AKO-15648

Fig. 2

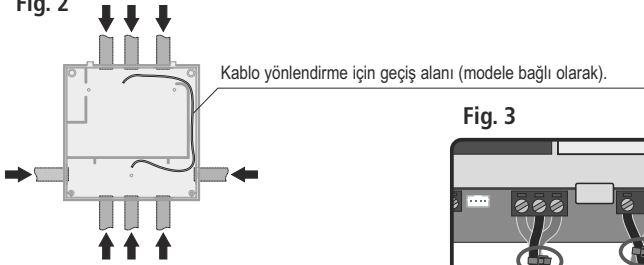


Fig. 3

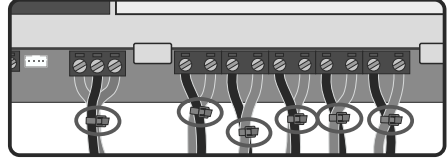


Fig. 4

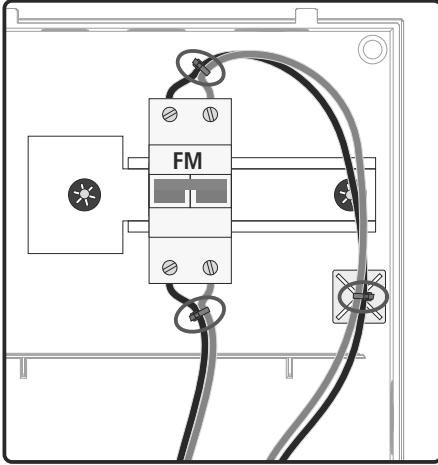
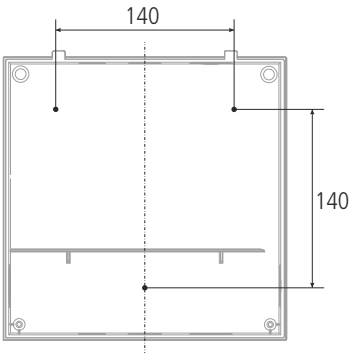
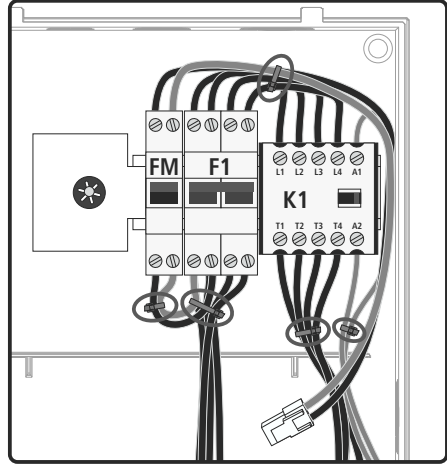
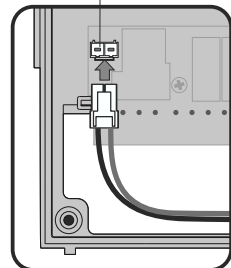


Fig. 5



Güç kaynağı girişi



1.-Sürümler ve referanslar

MODELLER	TANIMLAMA	GÜÇ KAYNAĞI	BİRİM KONDENSER 230 V/II	VANT. EVAP. 230 V/II	DEFROST		MANYETOTERMİK KORUMA	MODBUS İLE.	K. A. ALARMI
					230 V/II	400 V/III			
AKO-15626	CAMCtrl Basic	230 V ±10% 50 Hz ±5 Hz	11 A	3 A	2.500 W	-	Hayır	Evet	Hayır
AKO-15627									Evet
AKO-15645	PROPlus Basic 1F	400 V ±10% 50 Hz ±5 Hz	9 A	-	5.500 W	16 A (Güç kaynağı) 10 A / III (Defrost)	Evet	Hayır	Hayır
AKO-15646									Evet
AKO-15648	PROPlus Basic 3F								Hayır

2.-Önlemler

- Üreticinin talimatlarına uymaksızın ekipmanın kullanılması cihazın güvenliğini şartlarını değiştirebilir. Cihazın doğru çalışması için sadece **AKO** tarafından sağlanan sondalar kullanılmalıdır.
- 40 °C ile +20 °C sıcaklıkları arasında, eğer NTC sondası en az 0,5 mm²'lik kablo ile 1.000 m'ye uzatılırsa, maksimum sapma 0,25 °C olur (Sondaların uzatma kablosu ref. AKO-15586)
- Cihazın doğru şekilde çalışması için sadece AKO tarafından sağlanan NTC tip sondalar kullanılmalıdır.
- Ekipman; titreşim, su ve aşındırıcı gazlardan korunmalı bir yerde, ortam sıcaklığının teknik verilerde gösterilen değerleri geçmediği yerde kurulmalıdır.
- Doğru okuma değeri için, sondanın ölçmek ya da kontrol etmek istediğiniz sıcaklık dışında ısı etkileri olmayan bir yerde kurulması gereklidir.
- Bağlantı yapıyorken güç kaynağının bağlantısını her zaman kesiniz. Güç kaynağı devresi, bir güç kaynağı şalteri ve kutu dışında diferansiyel koruma ile donatılmıştır (2 2 R.E.B.T.'e göre). Güç kaynağı kablosu, 2,5 mm²'lik bir kesitli H05VV-F veya H05V-K tip olmalıdır.
- Röle veya kontaktörün çıkışları için kabloların 2,5 mm²'lik bir kesti olmalıdır, 70° C'ye denk ya da yukarısında çalışma sıcaklığına izin vermemelidir ve bükülmeyi enaza indirecek şekilde kurulmalıdır.
- Sondanın kablolarının ve dijital girişlerin uzunluğu 30 metreyi aşmamalıdır.
- Koruma derecesi IP65; sadece kapalı koruyucu örtü ile geçerlidir.
- IP65 koruma sınıfı ancak ekipmanın kablolarının girişi, IP65 veya daha yüksek olan elektrik iletkenleri + kablo rakorları ile gerçekleştirilirse, geçerlidir. Kablo rakorlarının boyutu, kullanılan borunun çapı için uygun olmalıdır.

3.-Sihirbaz (Yardımcı)

PROPlus Basic ve **CAMCtrl Basic** ekipmanlarının seçilen kontrole bağlı olarak ekipmanı yapılandıran bir programlama sihirbazı (yardımcısı) vardır. Farklı seçenekler tabloda gösterilmiştir, diğer parametreler parametre çizelgesinin "Def" sütununa göre ayarlanacaktır (bkz sayfa 13).



Bu sihirbaz sadece ekipman ilk kez açıldıktan sonra çalışmaya başlar ve ekran üzerinde **P3** metni gösterilir.

İlk yapılandırmadan sonra sihirbazı yeniden başlatmak için (güç kaynağını kapatıp açarak) ve en çok 8 saniye geçtikten sonra, belirtilen sırada aşağıdaki tuşlara basınız: ▲, ▼ ve **SET**.

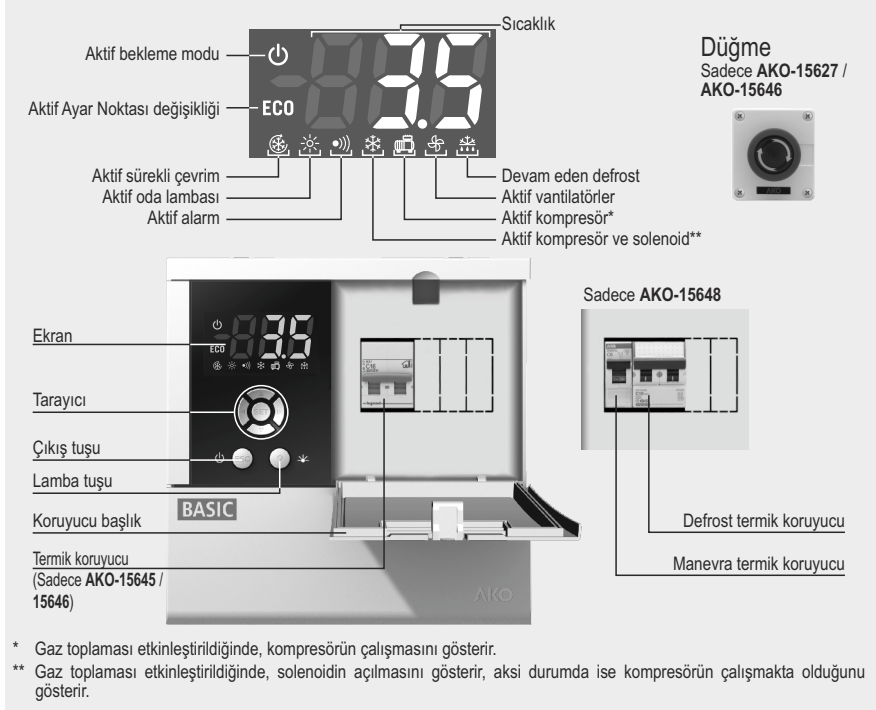
KONTROL TÜRÜNE GÖRE VARSAYILAN PARAMETRELER (P3)

	P3=1: Servis kutusu	P3=2: Aktif gaz toplama
P6: AUX 1 rölesi yapılandırması	1: Lamba	2: Gaz toplama
P62: AUX 2 rölesi yapılandırması	2: Alarm	1: Lamba
P10: Dijital 1 girişi yapılandırması	0: Kapalı (Devre dışı)	6: Alçak basınç anahtarı
P12: Dijital 1 girişi kutupları	0: Temasin kapatılmasıyla aktif	1: Temasin açılmasıyla aktif



UYARI: Kontrol tipine göre varsayılan parametreler, en yaygın uygulamalar için tanımlanmıştır, bu parametrelerin kendi kurulumu için ayarlanmış olup olmadığını kontrol ediniz.

4.- Tanımlama



4.1.- İşlevlere hızlı erişim



5 saniye boyunca basılması, buz çözme fonksiyonunu etkinleştirir/devre dışı bırakır.



5 saniye boyunca basılması, AYAR NOKTASI sıcaklığının değiştirilmesine izin verir (Ayar noktası).



Eğer varsayılan olarak sonda 1 görüntülenirse, bastığımızda, sonda 2'nin değeri ve tersi görüntülenir. (bkz parametre P8)



5 saniye boyunca basılması, SÜREKLİ ÇEVİRİM'i etkinleştirir/devre dışı bırakır.



5 saniye boyunca basarak hızlı kurulum menüsüne erişirsiniz.



10 saniye boyunca basarak gelişmiş kurulum menüsüne erişirsiniz.



Alarmların sessizliği (ekranda görüntülenmekte devam eder ancak röleyi devre dışı bırakmaz).



2 saniye süreyle basılması, oda lambasını etkinleştirir ya da devre dışı bırakır (eğer P6=1). Bu işlev, ekipman beklemede modunda iken aktif olarak kalır.



5 saniye boyunca basılması, bekleme modunu etkinleştirir/devre dışı bırakır. Ekran, bu modda, m sembolünü görüntüler.

*** Adam kilitleme alarmı (AKO-520622 basmalı düğme) susturulamaz.

AKO

4.2- Mesajlar

	0 ile yanıp sönme: Erişim kodu isteği (Parola). İstenen işlevi gerçekleştirmek için L5 içinde yapılandırılmış erişim kodunu girmeniz gereklidir. Ayrıca P2 parametresine bakınız (Sayfa 15)
	Arızalı sonda 1 ya da 2. (açık devre, çapraz, ya da sıcaklık sonda sınırlarının dışında -50 ila 99 °C) (Alarmin rölesi aktif* ve sesli alarm)
	Bir defrostun (buz çözmenin) devam etmekte olduğunu gösterir. Buz çözme süreci tamamlandıktan sonra, d3 parametresi için tanımlanan süre boyunca mesaj gösterilmeye devam edecektir (bkz bölüm 9).
	Sıcaklık ile yanıp sönme: Kontrol sondasında azami sıcaklık alarmı. A1 içinde programlanan sıcaklık değerine ulaştınız (Sayfa 12). (Alarmin rölesi aktif* ve sesli alarm)
	Sıcaklık ile yanıp sönme: Kontrol sondasında asgari sıcaklık alarmı. A2 içinde programlanan sıcaklık değerine ulaştınız (Sayfa 12). (Alarmin rölesi aktif* ve sesli alarm)
	Sıcaklık ile yanıp sönme: Etkinleştirilen harici alarm (dijital giriş için). (Alarmin rölesi aktif* ve sesli alarm)
	Sıcaklık ile yanıp sönme: Etkinleştirilen şiddetli harici alarm (dijital giriş için). (Alarmin rölesi aktif* ve sesli alarm)
	Sıcaklık ile yanıp sönme: Zamanla sonlanan defrost alarmı. Bir defrost işlemi, d1 parametresi içinde belirtilen azami süreden sonra sonlandığında gösterilir. (Sadece ekranda mesaj gösterilir)
	Sıcaklık ile yanıp sönme: Açık kapı alarmı. Eğer kapı, A12 parametresi içinde belirtilenden daha uzun süre açık kalırsa, gösterilir. (Alarmin rölesi aktif* ve sesli alarm)
	Sıcaklık ile yanıp sönme: Gaz toplama hatalı çalışması (Durma). (Sadece ekranda mesaj gösterilir)
	Sıcaklık ile yanıp sönme: Gaz toplama hatalı çalışması (Başlama). (Sadece ekranda mesaj gösterilir)
	Yanıp sönen lamba: Odada kilitli kalan adam alarmı. (Alarmin rölesi aktif* ve sesli alarm)

* Yardımcı röle 2'yi alarm rölesi olarak yapılandırmanız gereklidir (P62=2)

5.- Tavsiyeler

Kutunun (kontrol panelinin) iç kısmında herhangi bir işlem yapmadan önce, gerilimi kesmeniz gereklidir. Tüm kablolama, yürürlükte kurallara, standartlara uygunluk içinde olmalı ve yetkili personel tarafından yerine getirilmelidir. Sadece kablolama şemaları içindeki bağlantıları gerçekleştiriniz. Cihazın imalatçının talimatlarına uygun şekilde kullanılmaması cihaz emniyet şartlarını bozabilir. Herhangi sabit bir parçayı çıkarmak için bir alet gereklidir.

Kutunun kurulumu:

Bu kutunun etrafında engelsiz temiz ve güvenli bir boşluk bırakmanız tavsiye edilir.

Kutu, mekanik darbeye veya kutu içinde ani hareketlere maruz kalmamalıdır.

Kurulum kılavuzuna göre bağlantıyı gerçekleştiriniz.

Sondalar ve onların kabloları; ASLA güç, kontrol veya besleme tahriki boyunca kurulmamalıdır.

Kutuları içeren toprak terminalleri, toprağın sürekliliği temin edecek şekilde kurulmalıdır, bununla birlikte, topraklama bağlantı ucu ile yapılmaz ve kutunun dış kısmında yapılmalıdır.

Şemalar, nötr TT tiptir. Şema IT kullanılamaz.

Devre kesiciler (koruma şalterleri) aşırı akıma karşı izolasyonu ve korunmayı sağlayan, faz/s +nötr, C eğrisidir.

Üzerinde çalışmıyorken kutuyu kapalı tutunuz.

Elektroteknik alçak gerilim yönetmeliğine göre elektrik kutusunun harici diferansiyel korumaya bağlanması.

Kutular; Avrupa standardı EN 61439-1 ile uyumludur.

Kurşun harici iletkenleri için bağlantı uçları.

Kutuyu devreye almadan önce yapılacak doğrulamalar:

Güç kaynağının gerilim ve frekansları; "Teknik Özellikler" bölümünde belirtilenler olacaktır.

Bağlantılar ve dışı donanımı çevresinde gevşek parçaların ve yabancı maddelerin olmadığını doğrulayınız.

Kutunun içinde toz ve nem olmadığını doğrulayınız.

Anahtarlama donanımı ve bileşenlerinin doğru şekilde sıkılı olduğunu doğrulayınız.

Vidaların ve güç bağlantılarının doğru şekilde sıkılı olduğunu doğrulayınız.

Güç iletkenlerinin doğru şekilde bağlantısını doğrulayınız.

Harici hatların doğru yalıtımını ve kutunun iç kısmındaki bağlantıları üzerinde mekanik gerilim oluşturmadığını doğrulayınız.

Kurulumu devreye almadan önce, kompresör karterinin önceden ısıtılması tavsiye edilir.

Panelin devreye alınması sırasındaki kontroller:

Elektrik arklarının oluşmadığını doğrulayınız.

Röle ve kontaktörlerin yavaşlatıcıları üretmediğinden emin olunuz.

Kablolarda, denetleyicilerde, anahtarlama donanımında aşırı ısınmanın meydana gelmediğini doğrulayınız.

Çalıştırmanın ilk 24 saatinden sonraki doğrulamalar:

Aşırı ısınma oluşmadığını doğrulayınız.

Vidaların ve güç bağlantılarının yeniden sıkılaştırılmasını yerine getiriniz.

Periyodik koruyucu bakım:

Kutu her zaman kapalı ile kapalı halde kalmalıdır.

Güç bağlantılarını yılda bir kez yeniden sıkılaştırınız.

Anahtarlama donanımının aşınmasını yılda bir kez denetleyiniz.

Yumuşak bir bez, sabun ve su ile kutunun harici yüzeyini temizleyiniz. Aşındırıcı deterjanlar, benzin, alkol ve çözücüler kullanmayınız.

Teknik veriler:

Çalışma ortama sıcaklığı: - 5 °C ila + 40 °C

Yalıtım anma voltajı $U_i = 440 \text{ V}$

Koruma dereceli elektrik kutuları (panoları) : IP 65

Ortam CEM B

Kurşun iletkenleri için bağlantı uçları

Kısa devrelere rezistans $I_{cc} = 6 \text{ kA} / 4,5 \text{ kA}$

Darbe anma gerilimi (Vimp) 2,5 KV

Gerilim kabloların yalıtımı:

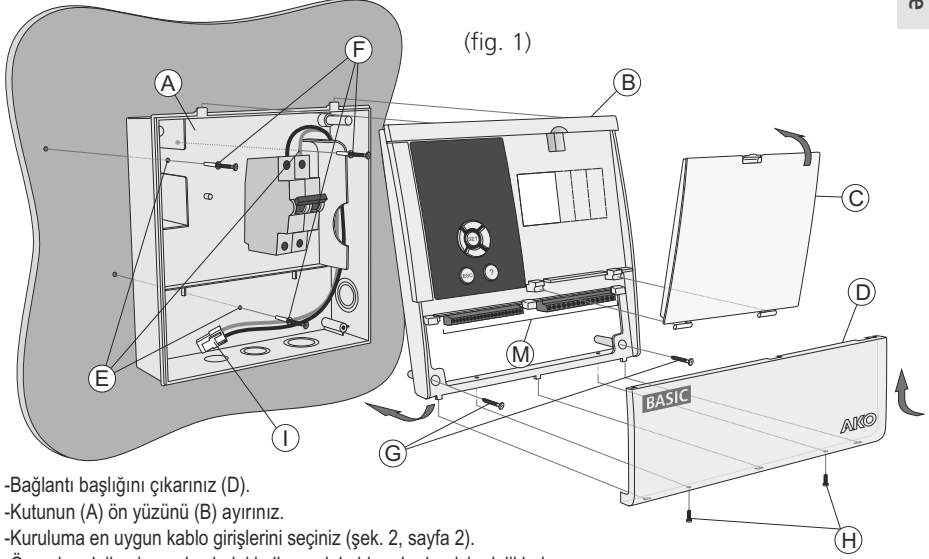
Manevra: 500V (Halojensiz)

Güç: 750V (Halojensiz)

AKO

6.-Kurulum

Kutunun montajı



- Bağlantı başlığını çıkarınız (D).
- Kutunun (A) ön yüzünü (B) ayırınız.
- Kurulumla en uygun kablo girişlerini seçiniz (şek. 2, sayfa 2).
- Önceden delinmiş merkezlerini kullanarak kablo rakorları için delikleri açınız.
- Kutunun sabitleme deliklerini takiben duvarda 3 delik açınız (E).
- 3 vida ve dübel yerleştirip sıkarak kutuyu duvara sabitleyiniz(F).
- Kabloları, kablo rakorları içinden yerleştiriniz.

Sadece AKO-15648

- Defrost (buz çözme) rezistanslarını, K1 kontaktörü çıkışına takınız (L1 ila L4 bağlantı uçları). Daha sonra üç fazlı güç kablolarını F1 devre kesicisine takınız ve bağlantı şemasında belirtilen köprülerini yapınız.
- Şekil 5'e göre flanjları yerleştiriniz (Sayfa 2) ve güç kablosunu (I) ekipmanın girişine takınız.

Sadece AKO-15645 / AKO-15646

- Güç kaynağını, kablolama şemasında gösterildiği şekilde FM devre kesicisine takınız ve şekil 4'e göre flanjları yerleştiriniz (sayfa 2). Güç kablosunu (I) ekipmanın girişine takınız.

Sadece AKO-15626 / AKO-15627

- Güç kaynağını (230 Vac) çıkarılabilir bağlantı ucu yoluyla ekipman girişine, bağlantı şemalarında gösterildiği şekilde, takınız.

TÜMÜ

- Tellerin ezilmemesine dikkat ederen, ön paneli kutuya (B) monte ediniz.
- Ön panel (G) üzerine iki vidayı yerleştirip sıkılaştırınız.

Sadece AKO-15648

- K1 kontaktör (kırmızı kablolar) bobininin kablolarını 17 ve 18 bağlantı uçlarına takınız.

TODOS

- Kabloların kalan kısmını, 7. bölümdeki şemaları takip ederek takınız ve flanjları şekil 3'e göre yerleştiriniz (sayfa 2).
- Tüm topraklama çıkışlarını sağlanan bağlantı uçlarında birleştiriniz.
- Bağlantıların (D) kapağını kapatınız, sabitleme vidalarını (H) yerleştirip sıkılaştırınız.

AKO

Basmalı düğmenin montajı

Basmalı düğme, odanın iç kısmı üzerinde, görünür bir konumda ve yerden 125 cm'yi aşmayan bir yükseklikte kurulmalıdır.

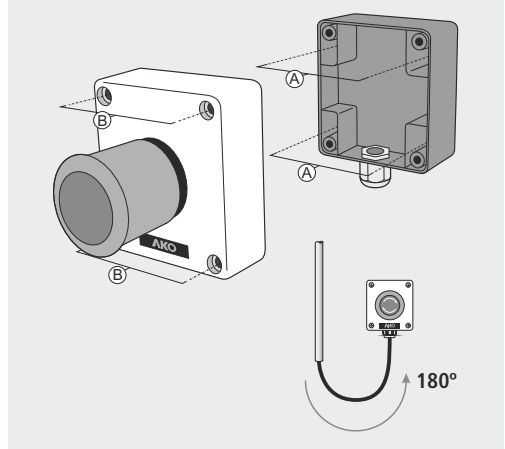
AKO-520622

Bu amaç için delikleri (A) kullanarak onu duvara monte ediniz, bağlantı şemasını takip ederen onu ekipmana takınız ve sağlanan vidaları (B) kullanarak kapağı kapatınız.

6 ila 12 mm Ø arasındaki kablo rakortları dahildir

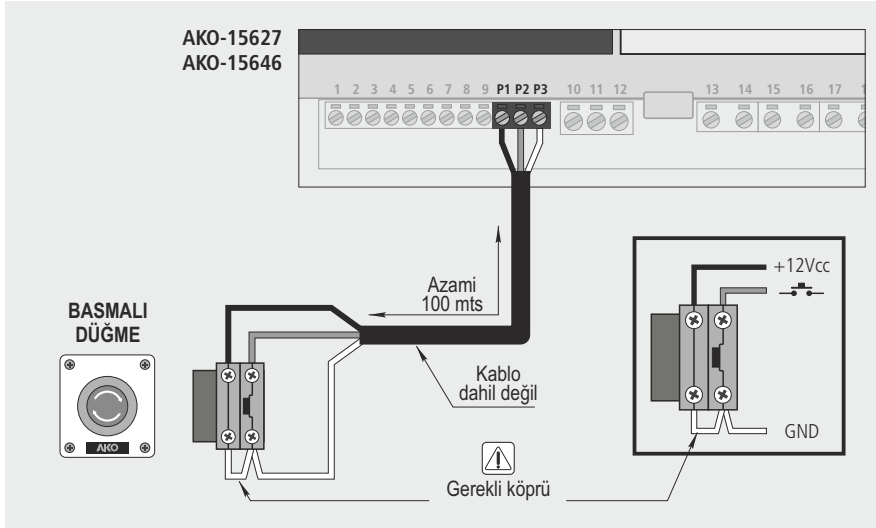
Tavsiye edilen kurulum

Kablo basmalı düğmeden, kablo girişine suyun erişimini engellemek üzere (resimde gösterildiği şekilde) 180 derecelik bir eğri çizerek aşağıya çıkmalıdır.

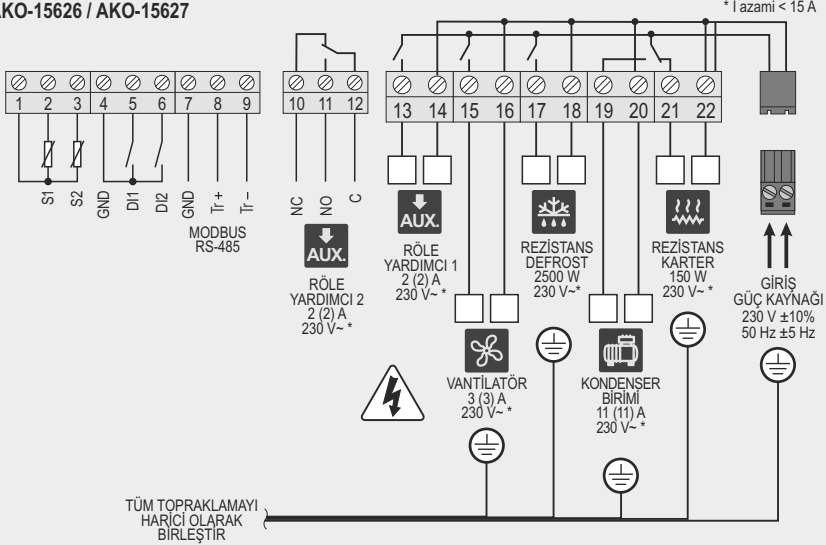


7.-Kablolama (Bağlantılar)

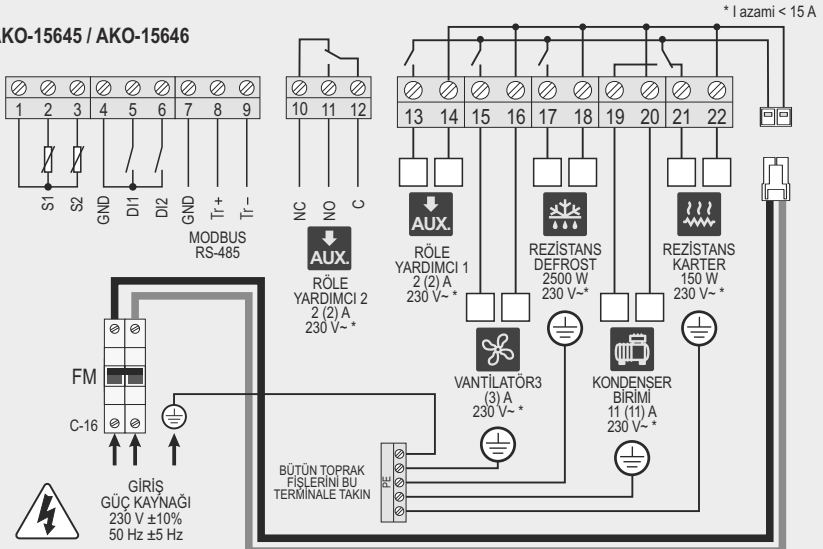
Oda için kilitleli adam basmalı düğmesi (Sadece AKO-15627 / AKO-15646)



AKO-15626 / AKO-15627

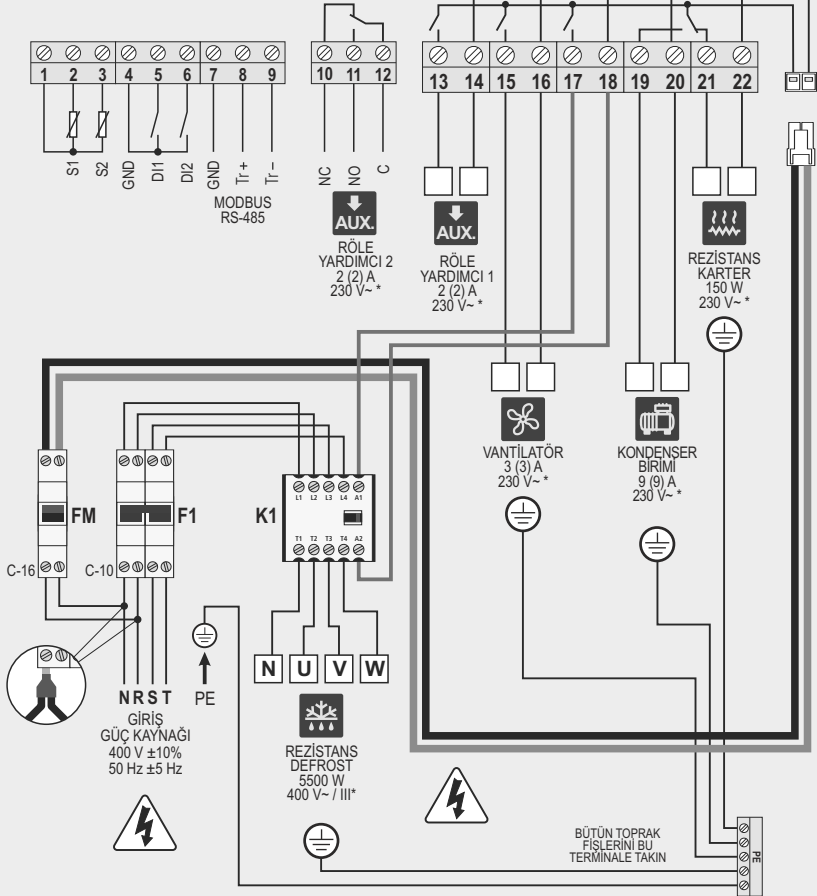


AKO-15645 / AKO-15646



AKO-15648

* I azami < 15 A



DİKKAT: Ekipman üzerinde çalışmaya başlamadan önce güç kaynağının bağlantısını kestiğinizden emin olunuz , farklı bölgeler üzerinde gerilim olabilir.



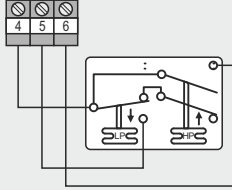
ÖNEMLİ:

- Belirtilen gerilim ve güçler, izi verilen azami çalışma değerleridir.
- Yardımcı röleler 1 ve 2'nin işlevi yapılandırılabilir (bkz sayfa 15).
- Dijital girişlerin işlevi yapılandırmaya bağlıdır (bkz sayfa 15).

AKO

7.1.-Basiç anahtarlarının bağılantı seçenekleri

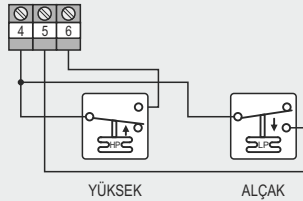
Kombine yüksek-alçak basıç anahtarı



Yapılandırma (Konfigürasyon)

Dijital 1 girişi yapılandırması: P10=6
 Giriş 1 kutupları: P12=0
 Dijital 2 girişi yapılandırması: P11=3
 Giriş 2 kutupları: P13=0
 AUX 1 rölesi yapılandırması: P6=2

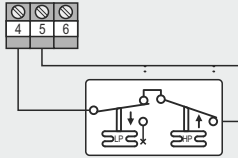
Bağımsız alçak ve yüksek basıç anahtarları



Yapılandırma (Konfigürasyon)

Dijital 1 girişi yapılandırması: P10=6
 Giriş 1 kutupları: P12=0
 Dijital 2 girişi yapılandırması: P11=3
 Giriş 2 kutupları: P13=0
 AUX 1 rölesi yapılandırması: P6=2

Yüksek – Alçak 3 terminalin basıç anahtarları

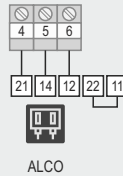
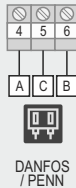


Yapılandırma (Konfigürasyon)

Dijital 1 girişi yapılandırması: P10=6
 Giriş 1 kutupları: P12=1
 AUX 1 rölesi yapılandırması: P6=2

Basiç anahtarlarının denkleği

YÜKSEK / ALÇAK



8.- Temel yapılandırma (konfigürasyon)

Temel kurulum menüsü, en yaygın uygulamalar için ekipmanı yapılandırmanıza izin verir. Ona erişmek için, 5 saniye süreyle **SET** tuşuna basınız.

Eğer erişim kodu etkinleştirilirse, sizden 2 haneli kod istenir, eğer girilen kod doğru değilse, ekipman programlamaya girmez.

Eğer daha spesifik ayarlamalara ihtiyacınız varsa, Gelişmiş Kurulum menüsünü kullanınız (bkz sayfa 13)

Herhangi bir tuşu basmadan geçen 20 saniyenin sonrasında, ekipman; değişiklikleri kaydetmeden önceki seviyeye geri dönecektir ya da programdan çıkacaktır.



Bir sonraki parametreye gidiniz ya da parametrenin değerini artırınız.



Bir önceki parametreye gidiniz ya da parametrenin değerini düşürünüz.



Seçilen parametreye erişebilirsiniz ya da değeri kabul edebilirsiniz.



Değişiklikleri kaybetmeden bir parametreden ayrılmaya ya da programlamadan çıkmanıza izin verir.

Programlamada tuşların işlevi

SP: Ayar noktası

Oda içinde olması gereken sıcaklığı belirtir.

- Asgari: -50.0 *
- Azami: 99.0 *

*(Ayar noktasının alt/üst kilidine bağlı olarak).

d0: Defrost sıklığı

Her bir defrost başlatması arasında geçmesi gereken süre.

d1: Azami defrost süresi

Defrost başladıktan ve bu süre tamamlandıktan sonra sona erer.

d7: Defrost tipi

Gerçekleştirilecek defrost tipini belirtir.

0= Rezistanslar için 1= Tersine çevrim için
2= Vantilatör veya kompresör kapatma için

F3: Buz çözme esnasında vantilatörlerin durumu

Buz çözme esnasında vantilatörlerin durumunu belirtir

0= Kullanılmayan

1= Çalışır halde

A1: Sonda 1 azami alarmı

Azami alarmın hangi sıcaklıkta etkinleşeceğini gösterir. Sadece sonra 1 etkilendir.

- Asgari: -50.0 *
- Azami: 99.0 *

*(Ayar noktasının alt/üst kilidine bağlı olarak).

A2: Sonda 1 asgari alarmı

Asgari alarmın hangi sıcaklıkta etkinleşeceğini gösterir. Sadece sonra 1 etkilendir.

- Asgari: -50.0 *
- Azami: 99.0 *

*(Ayar noktasının alt/üst kilidine bağlı olarak).

9.- Parametreler

Parametreler, işlevlerine göre 6 kısım altında gruplandırılırlar. Ona erişmek için, 10 saniye süreyle ▲ + ▼ tuşlarına basınız.

Def. sütunu; fabrikada kaydedilen varsayılan parametreleri gösterir. * ile işaretli olanlar sihirbaz içinde seçilen parametreler, uygulamaya bağlı olarak değişkenlik gösterir (bkz. bölüm 3)

Sıcaklık değerleri °C olarak ifade edilmiştir. (°F cinsinden eşdeğer sıcaklık)

Seviye 1.- REGÜLASYON VE KONTROL



Seviye 2

	Tanımlama	Birimler	Min	Def	Max.
SP	Sıcaklığın ayarlanması (Ayar Noktası)	(°C/°F)	-50	0.0	99
C0	Sonda 1 kalibrasyonu (Ofset)	(°C/°F)	-20.0	0.0	20.0
C1	Sonda 1 diferansiyeli (gecikme)	(°C/°F)	0.1	2.0	20.0
C2	Ayar Noktası üst kilidi (bu değer in üstünde ayarlanamaz)	(°C/°F)	C3	99	99
C3	Ayar Noktası alt kilidi (bu değer in altında ayarlanamaz)	(°C/°F)	-50	-50	C2
C4	Kompresörü korumak için geciktirme tipi (SOĞUTMA röle) 0=OFF/ON (son bağlantı kesilmesinden) 1=OFF-ON/ON-OFF (son durdurmadan/başlatmadan)		0	0	1
C5	Korumanın gecikme süresi (C4 parametresinde seçilen opsiyon değeri)	(dak.)	0	0	120
C6	Sonda 1'de arızalı SOĞUT rölesi durumu 0=OFF; 1=ON; 2=Sonda hatasından önceki son 24 saate göre ortalama; 3=ON-OFF programlamaya göre C7 ve C8		0	2	3
C7	1. sondanın arızalı olması durumunda rölenin OFF durumunda kalma süresi (C7=0 ve C8≠0 ise, röle bağlantı kesik OFF durumunda olacaktır)	(dak.)	0	10	120
C8	Arızalı sonda 1 durumunda OFF (KAPALI) iken röle süresi (Eğer C8=0 y C7≠0 ise, Röle her zaman ON bağlı durumda olacaktır)	(dak.)	0	5	120
C9	Sürekli çevrim modunda maksimum süre (0=kapalı)	(sa.)	0	1	48
C10	Sürekli çevrim modunda ayar noktasının (SP) değiştirilmesi, bu noktaya (SP+C10) varıldıktan sonra, normal moda geri döner (SP+C10 ≥ C3) (0=OFF) Bu parametrenin değeri her zaman eksidir, 0'a eşit olması istisna.	(°C/°F)	0	-50	C3-SP
C11	Ayar noktasını değiştirme işlevini etkinleştirmek için dijital girişte çalışmama süresi (Sadece eğer P10 ya da P11 =1) (0=KAPALI)	(sa.)	0	0	24
C12	Ayar noktası değişikliği işlevi etkinleştirilmiş olduğunda, ayar noktası (SP) değişikliği. (SP+C12 ≤ C2) (0= devre dışı)	(°C/°F)	C3-SP	0,0	C2-SP
EP	Seviye 1'den çıkış				

Seviye 1.- Defrost kontrolü



Seviye 2

	Tanımlama	Birimler	Min	Def	Max.
d0	Defrost/buz çözme sıklığı (2 başlatma arasındaki süre)	(sa.)	0	6	96
d1	Defrost maksimum süresi (0= defrost kapalı)	(dak.)	0	15	255
d2	Defrost esnasında mesajın türü: 0=Gerçek sıcaklığı gösterir; 1=Defrost başındaki sıcaklığı gösterir; 2=deF mesajını gösterir		0	2	2
d3	Maksimum Mesaj Uzunluğu (Defrost sürecinin sonuna eklenen süre)	(dak.)	0	5	255
d4	Defrost bitiş sıcaklığı (sonda için) (Eğer P4 ≠ 1)	(°C/°F)	-50	8.0	99,0
d5	Ekipmanı takarken defrost: 0=NO (HAYIR) d0'a göre ilk defrost; 1=EDET, d6'ya göre ilk defrost		0	0	1
d6	Ekipmanı takarken defrost başlatma geciktirmesi	(dak.)	0	0	255
d7	Defrost tipi: 0=Rezistanslar 1=çevrimi tersine çevirme; 2=ventilatör / kompresör durdurma		0	0	2
d8	Defrost dönemleri arasındaki zamanın hesaplanması: 0=Toplam gerçek zaman; 1=Takılı kompresör zamanı toplamı		0	0	1
d9	Bir buz çözme sonunda damlama süresi (Kompresör ve fanların durması)(Eğer P4≠1 ise)	(dak.)	0	1	255
EP	Seviye 1'den çıkış				

Seviye 1.- Ventilatörlerin kontrolü



Seviye 2

	Tanımlama	Birimler	Min	Def	Max.
F0	Sonda 2 için ventilatörlerin durdurulması sıcaklığı (Eğer P4≠1)	(°C/°F)	-50	45	99,0
F1	Sonda 2 diferansiyeli (Eğer P4≠1)	(°C/°F)	0,1	2,0	20,0
F2	Kompresörü durdurmak için ventilatörleri durdurmak 0=Hayır; 1=Evet		0	1	1
F3	Buz çözme esnasında ventilatörlerin durumu 0=kullanılmayan 1=çalışır halde		0	0	1
F4	Buz çözmedikten sonra başlatma gecikmesi (F3=0 ise) Yalnızca d9'dan büyükse çalışacaktır.	(dak.)	0	3	99
EP	Seviye 1'den çıkış				

Seviye 1.- Alarmların Kontrolü



Seviye 2	Tanımlama	Birimler	Min	Def	Max.
A0	Sıcaklık alarmlarının yapılandırılması 0=SP'ye göre; 1=Mutlak		0	1	1
A1	Sonda 1 azami alarmı (SP'den büyük olmalıdır)	(°C/°F)	A2	99,0	99,0
A2	Sonda 1 asgari alarmı (SP'den küçük olmalıdır)	(dak.)	-50	-50	A1
A3	Devreye almada sıcaklık alarmları gecikmesi.	(dak.)	0	0	120
A4	Bir defrost işleminin bitmesinden sonra sıcaklık alarmlarının gecikmesi	(dak.)	0	0	99
A5	A1 veya A2 değerine ulaşıldıktan sonra sıcaklık alarmlarının gecikmesi.	(dak.)	0	30	99
A6	Dijital giriş sinyalinin alıyorken harici alarm / şiddetli harici alarm gecikmesi (P10 veya P11=2 veya 3)	(dak.)	0	0	120
A7	Dijital girişte sinyal kaybolduğunda alıyorken harici alarm / şiddetli harici alarm devre dışı bırakma gecikmesi (P10 veya P11=2 veya 3)	(dak.)	0	0	120
A8	Eğer defrost azami zaman ile sonlandırılırsa, uyarı gösterilir 0=Hayır; 1=Evet		0	0	1
A9	Alarm rölesi polaritesi 0= Röle ON (AÇIK) alarmda (OFF (KAPALI) alarmsız); 1= Röle OFF (KAPALI) alarmda (ON (AÇIK) alarmsız)		0	0	1
A10	Sıcaklık alarmları diferansiyeli (A1 ve A2)	(°C/°F)	0,1	1,0	20,0
A12	Açık kapının alarm gecikmesi (Eğer P10 veya P11 = 1)	(dak.)	0	10	120
EP	Seviye 1'den çıkış				

Seviye 1.- Genel durum



Seviye 2	Tanımlama	Birimler	Min	Def	Max.
P1	Güç kaynağı alacak tüm işlevlerin gecikmesi	(dak.)	0	0	255
P2	Erişim kodunun işlevi (parola) 0=Pasif; 1= Parametrelere erişim kilidi; 2=Tuş takımı kilidi		0	0	2
P4	Takılı sondalar 1=1 sonda 2=2 sonda		1	1	2
P5	Modbus adresi		1	1	225
P6	AUX 1 rölesi yapılandırılması 0=kapalı 1=lamba 2=gaz toplama 3=aynı kompresör durumu		0	*	3
P62	AUX 2 rölesi yapılandırılması 0=kapalı 1=lamba 3=aynı kompresör durumu 4=aynı ekipman durumu		0	*	4
P7	Sıcaklık gösterim modu 0= °C cinsinden tamsayı 1=°C cinsinden ondalık sayı 2=°F cinsinden tamsayı 3=°F cinsinden ondalık sayı		0	1	3
P8	Görüntülenecek sonda (P4 parametresine göre) 0=Sondaların tümü (sırayla) 1=Sonda 1 2=Sonda 2		0	1	2
P10	Dijital 1 giriş yapılandırılması 0= kapalı 1=kapı teması 2=harici alarm 3=şiddetli harici alarm 4=Ayar Noktası değişikliği 5=Akt. Sürekli çevrim 6=Alçak basınç anahtarı 7= uzaktan defrost		0	*	7
P11	Dijital 2 giriş yapılandırılması 0= kapalı 1=kapı teması 2=harici alarm 3=şiddetli harici alarm 4=Ayar Noktası değişikliği 5=Akt. Sürekli çevrim 6=Alçak basınç anahtarı 7= uzaktan defrost		0	0	7
P12	Dijital 1 giriş kutupları 0=Teması açmayı etkinleştirir; 1=Teması kapamayı etkinleştirir		0	*	1

	Tanımlama	Birimler	Min	Def	Max.
P13	Dijital 2 giriş kutupları 0=Teması açmayı etkinleştirir; 1=Teması kapamayı etkinleştirir		0	0	1
P14	Gaz toplamadan itibaren başlatma için azami süre (1 ile 9 saniye arasındaki değerler kabul edilmez) (0=devre dışı)	(seg.)	0	0	120
P15	Gaz toplama azami süresi (0=devre dışı)	(dak.)	0	0	15
P22	Oda zamanlayıcı lambası	(dak.)	0	0	999
P23	Kapıyı açmak için, kompresörleri ve vantilatörleri durdurmak 0=Hayır 1=Evet		0	0	1
P24	Açık kapı ile vantilatörlerin ve kompresörün başlatılması gecikmesi	(dak.)	0	0	999
EP	Seviye 1'den çıkış				

Seviye 1- Erişim Kontrolü ve bilgiler (tid)

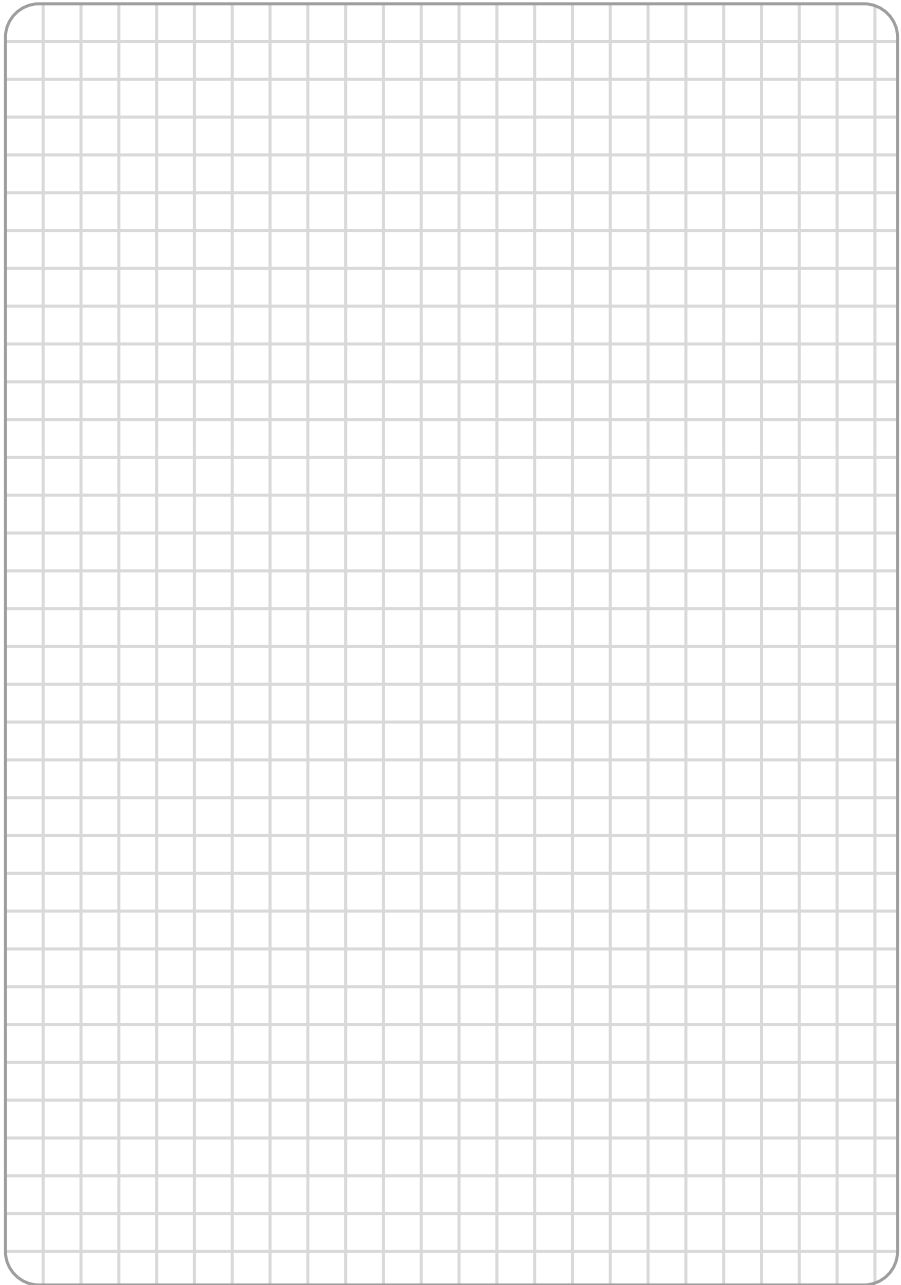


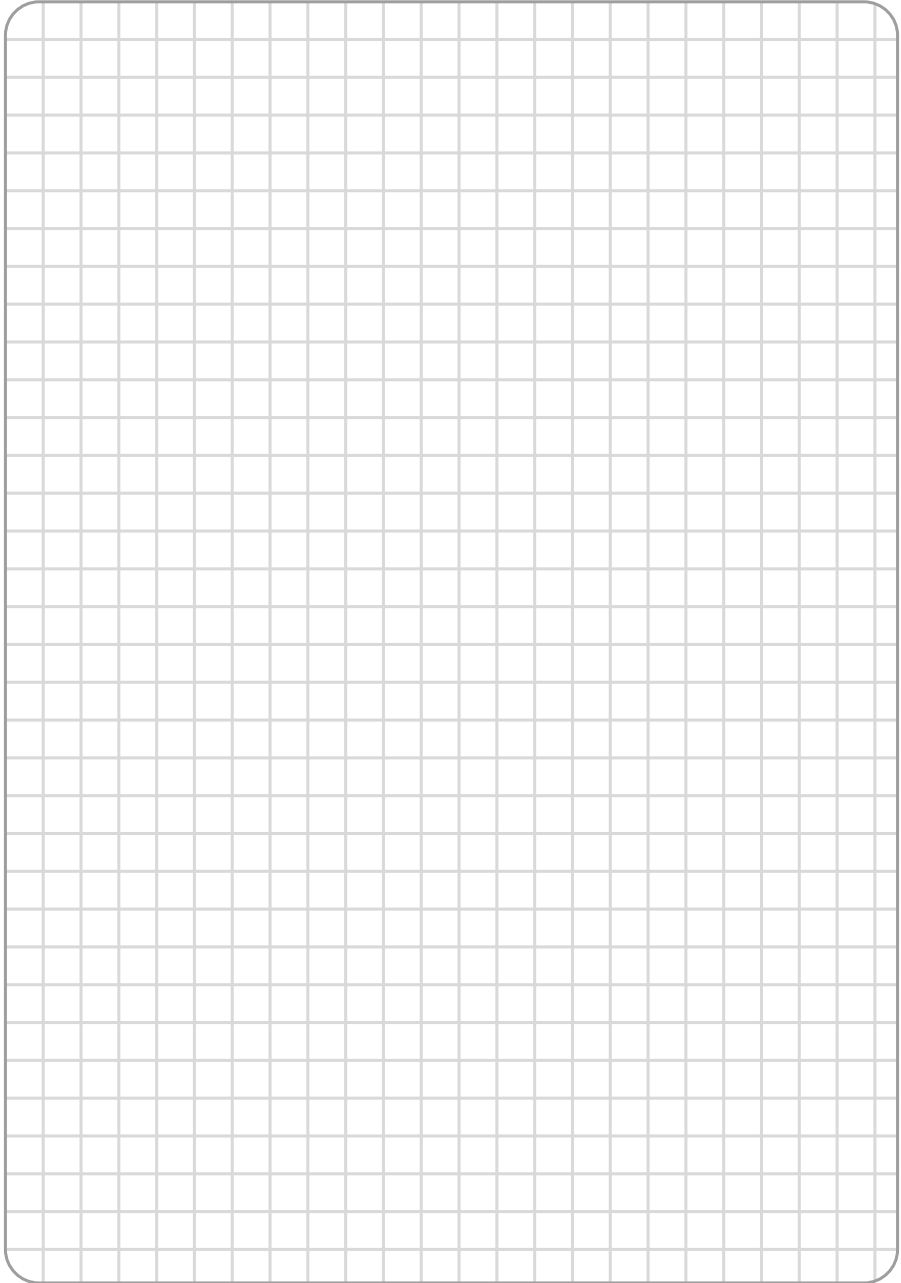
	Tanımlama	Birimler	Min	Def	Max.
L5	Erişim Kodu (Parola)		0	0	99
PU	Program sürümü (Bilgi)			-	
Pr	Program revizyonu (Bilgi)			-	
EP	Seviye 1'den çıkış				

10.- Teknik Özellikler

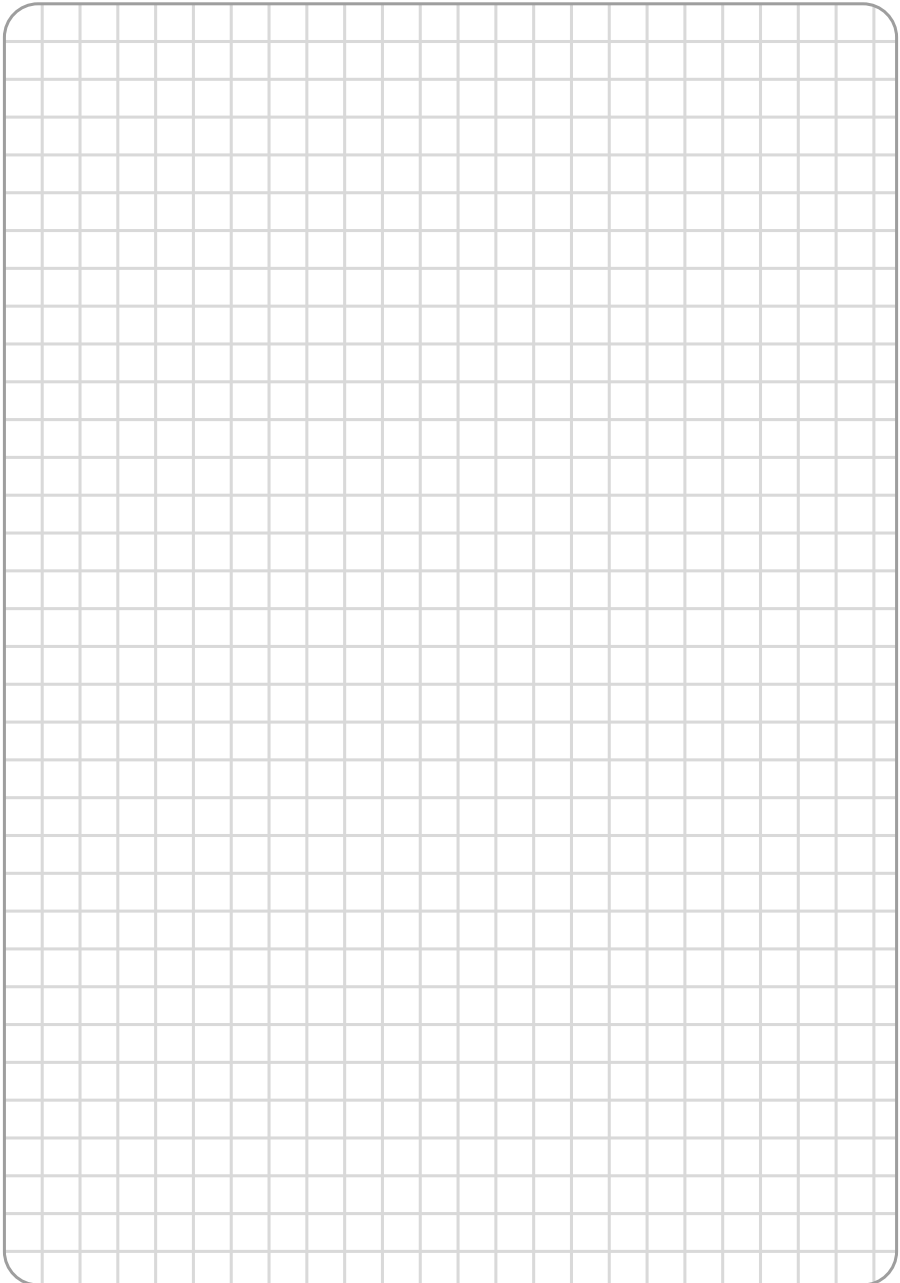
Güç beslemesi	AKO-15645 / AKO-15646 / AKO-15626 / AKO-15627	230 V~ ±10 % 50 Hz ±5 %
	AKO-15648	400 V~ ±10 % 50 Hz ±5 %
Toplam azami kuvvet/gerilim		15 A (bkz sayfa. 9, 10)
COMPRESOR rölesi (20 A)	AKO-15645 / AKO-15646 / AKO-15626 / AKO-15627	11 (11) A'de 230V~ SPDT
	AKO-15648	9 (9) A'de 230V~ SPDT
AUX 1 rölesi (16 A)		2 (2) A'de 230V~ SPST
AUX 2 rölesi (8 A)		2 (2) A'de 230V~ SPDT
FAN rölesi (16 A)		3 (3) A'de 230V~ SPST
DEFROST rölesi (16 A) (AKO-15645 / AKO-15646 / AKO-15626 / AKO-15627)		10 A'de 230V~ SPST
Kontaktörün DEFROST (20 A) (AKO-15648)		5500 W 400 V~ (III)
Sonda sıcaklık aralığı		-50.0 °C ila 99.9 °C
Çözünürlük, ayar ve diferansiyel		0.1 °C
Termometre hassasiyeti		±1 °C
25 °C'de NTC sondasının toleransı		±0.4 °C
NTC sondası için giriş		AKO-14901
Manevrada soğurulan azami kuvvet		10 VA
Kutunun çalışma ortamı sıcaklığı		-5 °C ila 40 °C
AKO-520622 basmalı düğmesinin çalışma ortamı sıcaklığı		-20 °C ila 70 °C
Kutunun depolama ortamı sıcaklığı		-30 °C ila 60 °C
AKO-520622 basmalı düğmesinin depolama ortamı sıcaklığı		-20 °C ila 70 °C
Aşırı gerilim kategorisi		II s/ EN 61439-1
Kirlenme derecesi		II s/ EN 61439-1
Kutunun koruma derecesi		IP65 (bkz sayfa. 3)
AKO-520622 basmalı düğmesinin koruma derecesi		IP 65
Basmalı düğme kablosunun azami mesafesi		100 m
Boyutlar		230 x 230 x 95 mm
Güç kaynağı, ikincil devre ve röle çıkışı arasında çift yalıtım.		
Montaj tipi		İçeriye sabitlemeli
Dahili ses çıkarıcı		
Muhafaza altında takım		

AKO





AKO



AKO

AKO ELECTROMECHANICA, S.A.L.

Av. Roquetes, 30-38 | 08812 Sant Pere de Ribes | Barcelona | España

Tel. (34) 938 142 700 | Fax (34) 938 934 054 | e-mail: ako@ako.com | www.ako.com

Teknik Dokümanlarımızda açıklananlara nazaran küçük farklılıklar gösteren malzemeler sunma hakkımız saklıdır. Web sitemizden güncel bilgilere erişebilirsiniz

351564527 REV.01 2015