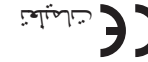


١- تحذيرات

- يجب تركيب الجهاز في مكان محمي من الاهتزازات والمياه والغازات المسببة لتآكل حيث لا تتجاوز درجة الحرارة المحيطة القيمة المحددة في البيانات الفنية.
- لضمان التشغيل الصحيح للجهاز، يجب استخدام المسابير التي توفرها AKO فقط.
- لكي تكون القراءة صحيحة، يجب أن يكون المسبار في مكان خالٍ من التأثيرات الحرارية بخلاف درجة الحرارة المراد قياسها أو التحكم فيها.
- يجب عدم تثبيت المسبار والكابل أبدًا في قناة مع كابلات الطاقة أو التحكم أو الإمداد.
- في حالة تدهيد مسبار NTC، استخدم دائمًا كابلًا محميًا ووصل الشبكة بالأرض. في هذه الحالات، سيكون الحد الأقصى للانحراف ٠,٢٥ درجة مئوية بين ٤٠- درجة مئوية و+٢٠ درجة مئوية (بحد أقصى ١٠٠٠ متر بسمك لا يقل عن ٠,٥ ملم²). يوصى باستخدام الكابل AKO-15586.

- افضل الجهاز دائماً عن الطاقة قبل توصيل الأسلاك.
- يجب تزويد دائرة الطاقة بمفتاح مميز لفصل الجهاز لا يقل عن ٢ أمبير، ٢٣٠ فولت، يقع بالقرب من الجهاز.
- سيكون كابل الطاقة من النوع H05VV-F أو H05V-K. سيعتمد السمك الذي سيتم استخدامه على اللوائح المحلية السارية، ولكن يجب ألا يقل عن ١ ملم². يجب أن يتم التركيب الكهربائي تحت الأبوب.
- قد يؤدي استخدام جهاز التسجيل دون الالتزام بتعليمات الشركة المصنعة إلى تغيير متطلبات السلامة الخاصة بالجهاز. يجب استخدام المسابير التي توفرها AKO فقط للتشغيل الصحيح للجهاز.

٢- التركيب

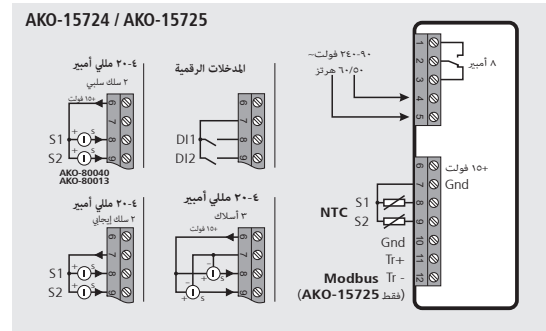


٣- المواصفات الفنية

- الطاقة:..... ٢٤٠-٩٠ فولت ~ ٦٠/٥٠ هرتز
- مرحلّ التنبيه..... ٨ أمبير $\Phi = 1$
- نطاق المعامل الحراري السالب (NTC) (AKO-14931)..... ٥٠٠ إلى ٩٩,٩ درجة مئوية
- نطاق ٢٠-٤ ملي أمبير..... قابل للضبط من ١٠٠٠ إلى ٩٠٠ (١٠٠٠ مستوى)
- الدقة..... ٠,١
- فئة الدقة (٤٠- إلى ٤٠ درجة مئوية)..... ١± درجة مئوية وفقاً لمعيار EN12830
- زمن الاستجابة..... > ٢٠ ثانية
- الحد الأقصى للخطأ النسبي في الوقت..... > ٠,١ %
- علامة مطابقة وفقاً لـ UNE-EN 12830..... S,A,١,٤٠- درجة مئوية +٤٠ درجة مئوية
- الملاءمة للاستخدام في التخزين (S)
- نوع الوسط المناخي (A)
- فئة الدقة (١)

- أقصى طاقة ممتصة ٨,٥ فولت أمبير
- درجة حرارة مكان التشغيل..... ٠ إلى ٤٠ درجة مئوية
- درجة حرارة مكان التخزين..... ٢٠- إلى ٦٠ درجة مئوية
- درجة الحماية..... IP40
- العزل المزدوج بين مزود الطاقة، والدائرة الثانوية ومخرج المرحلّ.
- فئة التركيب..... II وفقاً للمعيار 1-EN 61010
- درجة التلوّث..... II وفقاً للمعيار 1-EN 61010
- الاحتفاظ بالتاريخ والوقت بدون مصدر طاقة حتى يومين
- جرس داخلي..... ٧٠ ديسيبل عند ٣٠ سم
- بطاقات SD المدعومة..... SD/SDHC (FAT / FAT32)

٤- التوصيل



٥- التشغيل

وظيفة المفاتيح

- المفتاح ▲: تُظهر ضغط قصيرة الحد الأقصى للقيمة التي تم الوصول إليها في آخر ٢٤ ساعة، بالإضافة إلى الوقت الذي تم فيه الوصول إلى جميع المدخلات النشطة.
- في قائمة البرمجة، يسمح لك بالتنقل عبر المستويات المختلفة، أو أثناء تعيين القيمة المدخلة، تغيير قيمتها.
- المفتاح ▼: تُظهر ضغط قصيرة الحد الأدنى للقيمة التي تم الوصول إليها في آخر ٢٤ ساعة، بالإضافة إلى الوقت الذي تم فيه الوصول إلى جميع المدخلات النشطة.
- في قائمة البرمجة، يسمح لك بالتنقل عبر المستويات المختلفة، أو أثناء تعيين القيمة المدخلة، تغيير قيمتها.
- المفتاح ►: ضغط قصيرة لتنزيل بيانات التسجيل الحالية على بطاقة SD (إذا تم إدخالها).
- المفتاح ◀: ضغط قصيرة لتنزيل جميع بيانات التسجيل على بطاقة SD (إذا تم إدخالها). في قائمة البرمجة، يخرج من القيمة المدخلة دون حفظ التغييرات، ويعود إلى المستوى السابق أو يخرج من البرمجة.

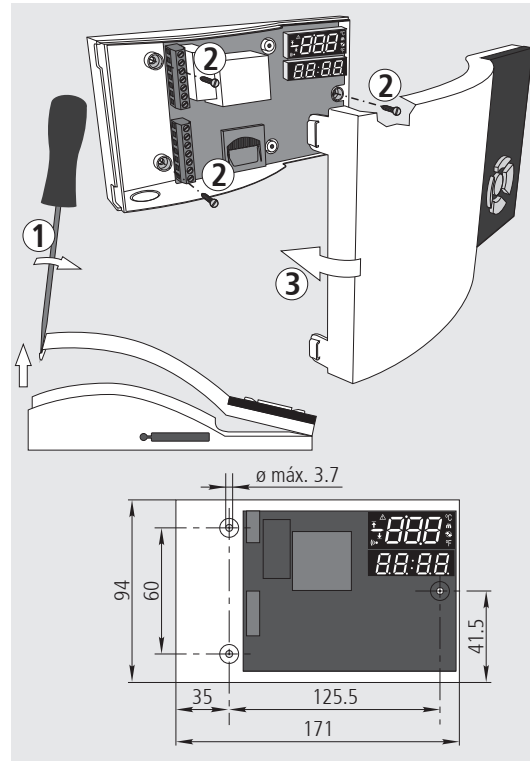
- مفتاح SET: ضغط قصيرة لتنزيل بيانات آخر سجل مغلق على بطاقة SD (إذا تم إدخالها).
- يسكت التنبيه الصوتي (حسب القيمة المدخلة P50).
- في قائمة البرمجة، يؤكد الاختيار ويحفظ القيمة المدخلة.
- المفتاحان ◀ + ▲: الضغط لأكثر من ١٠ ثوانٍ، للوصول إلى قائمة عرض سجل البيانات.
- اضغط على ▲ / ▼ لتحديد مجموعة التسجيل واضغط على SET للوصول إليها.
- اضغط على ▲ / ▼ لتحديد السجل المراد عرضه، بعد ثانية واحدة، سيتم عرض قيمة كل مدخل، مع إظهار تاريخ ووقت التسجيل.

- المفتاحان ▶ + ▲: الضغط لأكثر من ١٠ ثوانٍ، للوصول إلى قائمة عرض سجل التنبيهات.
- اضغط على ▲ / ▼ لتحديد المدخل المطلوب عرضه واضغط على SET. اضغط على ▲ ▼ لتحديد الحدث المراد عرضه (رقم ١ هو أحدث حدث)، بعد ثانية واحدة، سيتم عرض قيمة كل مدخل، مع إظهار تاريخ ووقت الحدث.
- المفتاحان ▼ + ▲: الضغط لأكثر من ١٠ ثوانٍ، للوصول إلى قائمة البرمجة.



جدول الرسائل

الرسائل	الرسائل
E01	المسبار ١ معيب (دائرة مفتوحة، متقاطعة، أو مسبار خارج النطاق)
E02	المسبار ٢ معيب (دائرة مفتوحة، متقاطعة، أو مسبار خارج النطاق)
---	المدخل معطل
---	تم الوصول إلى السجل العلوي
---	تم الوصول إلى السجل السفلي
SCH	قراءة المعلومات من الذاكرة الداخلية.
E1Y	الذاكرة الداخلية فارغة
E11	خطأ في الوصول إلى الذاكرة الداخلية للمسجل
E12	خطأ في الوصول إلى الساعة في الوقت الفعلي (RTC)
E13	لا يتم الكشف عن بطاقة SD
E14	خطأ في الكتابة في بطاقة SD
E15	خطأ في تنسيق بطاقة SD. يجب أن يكون FAT/FAT32
E16	بطاقة SD محمية ضد الكتابة (Write Protection)
PAS	طلب كلمة المرور



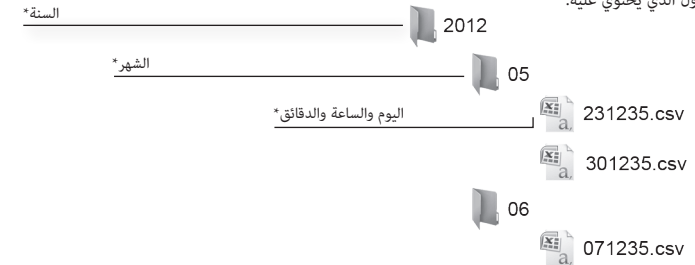
٥,١- هيكل البيانات المسجلة

- تُخزن البيانات المسجلة في الذاكرة الداخلية للمسجل وتُرتب في مجموعات السجل. تعتمد الفترة الزمنية المخزنة في كل مجموعة، وكذلك السعة القصوى للذاكرة الداخلية، على فترة التسجيل (القيمة المدخلة L1)، كما هو موضح في الجدول.

- يحتوي المسجل على فتحة لبطاقة SD، والتي تسمح بنقل البيانات المخزنة ليتم عرضها على جهاز كمبيوتر أو حفظها كنسخة احتياطية. يتم حفظ هذه البيانات بتنسيق جدول حسابي (csv)، وتكون مرتبة على النحو التالي:

تنزيل بيانات آخر سجل مغلق أو السجل الحالي (مفتاح ▶ أو SET)

يتم تخزين كل مجموعة سجل في ملف، اسمه هو اليوم والساعة والدقائق للسجل الأول الذي يحتوي عليه.



مهم: لا تخرج بطاقة SD حتى ينطفئ المؤشر.

قد يستغرق التنزيل عدة دقائق حسب البيانات المحفوظة

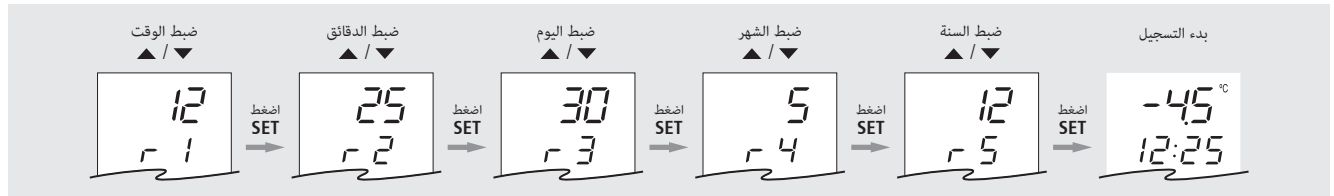


٥,٢- سجل التنبيهات

تحفظ هذه الوظيفة حدثاً في كل مرة يتم فيها تفعيل التنبيه أو إلغاء تفعيله. لتنزيل بيانات سجل الأحداث، اضغط على المفتاح P، يتم تنزيل جميع البيانات المسجلة حتى تاريخه، بما في ذلك سجل الأحداث، الموجود في مجلد "ALARMS"، إلى بطاقة SD.

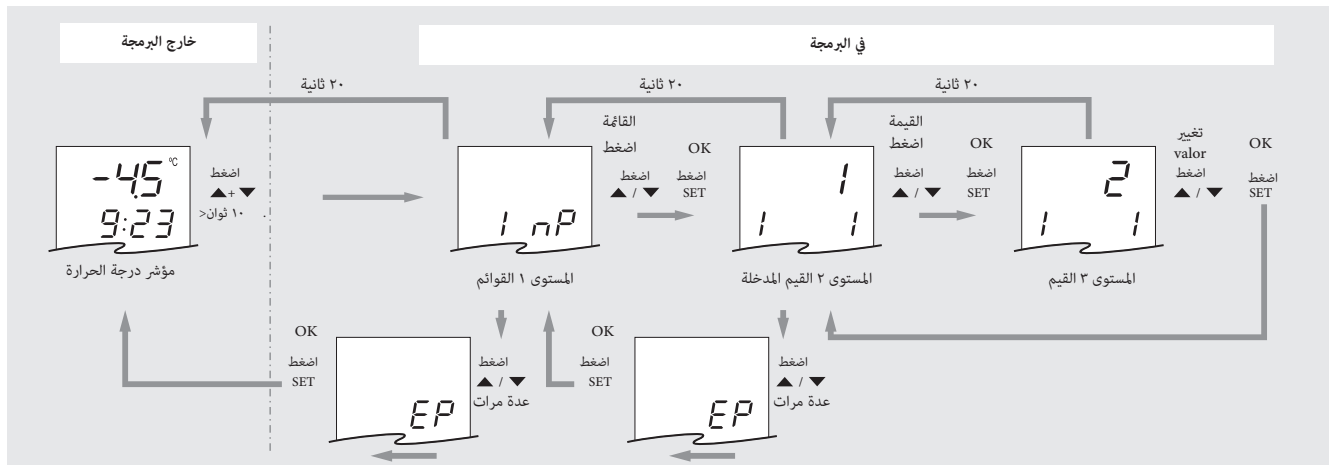
٥,٣- التشغيل أول مرة

أثناء التشغيل أول مرة، سيتم طلب بيانات التاريخ والوقت.



٥,٤- قائمة البرمجة (القيم المدخلة)

للوصول إلى قائمة برمجة القيم المدخلة، اضغط على مفتاحي N + Q في نفس الوقت. انظر قائمة القيم المدخلة المتوفرة في النقطة ٥ من هذا الدليل. بعد ٢٠ ثانية دون لمس أي مفتاح، سيعود الجهاز إلى المستوى السابق، في حالة الوجود في المستوى ٣، لن يتم حفظ التغييرات.



٦- جدول القيم المدخلة والرسائل

يشير العمود Def. إلى القيم المدخلة الافتراضية التي تم ضبطها في المصنع. يتم التعبير عن قيم درجة الحرارة بالدرجة المئوية (درجة الحرارة المكافئة بالفهرنهايت)، ما لم يذكر خلاف ذلك.

المستوى ١ القوائم والوصف			
InP	٢ ضبط المدخلات	المستوى ٣ الوصف	
.Min	.Def	.Min	
i1	٠	١	تويع المدخل ١: معطل؛ ١: مغل؛ نطاق المعامل الحراري ٢: -٤: ٢٠٠ مئلي أمبير، ٣: مدخل رقمي (NO)، ٤: مدخل رقمي (NC)
i2	٠	١٠٠٠	القيمة ٤ مئلي أمبير المدخل ١
i3	١٠٠	٩٠٠	القيمة ٢٠ مئلي أمبير المدخل ١
i4	٠	٢٠٠	معايرة المدخل ١
i11	٠	٠	تويع المدخل ٢: معطل؛ ١: نطاق المعامل الحراري ٢: -٤: ٢٠٠ مئلي أمبير، ٣: مدخل رقمي (NO)، ٤: مدخل رقمي (NC)
i12	٠	١٠٠٠	القيمة ٤ مئلي أمبير المدخل ٢
i13	١٠٠	٩٠٠	القيمة ٢٠ مئلي أمبير المدخل ٢
i14	٠	٢٠٠	معايرة المدخل ٢
EP			خروج إلى المستوى ١
المستوى ٢ ضبط التنبيهات			
.Min	.Def	.Min	المستوى ٣ الوصف
A0	٠	٠	تنبيه المدخل ١: معطل؛ ١: مغل
A1	٩٩,٩	A2	قيمة التنبيه القصوى المدخل ١
A2	٥٠٠	A1	قيمة التنبيه الدنيا المدخل ١
A3	٠	٠	تأخير التنبيه المدخل ١ (الدقائق)
A4	٠	٠	مخرج التنبيه المدخل ١: بدون مخرج، ١: صوتي فقط، ٢: مرغل فقط، ٣: صوتي + مرغل
A10	٠	٠	تنبيه المدخل ٢: معطل؛ ١: مغل
A11	٠	A1٢	قيمة التنبيه القصوى المدخل ٢
A12	٠	٩٩٩٠	قيمة التنبيه الدنيا المدخل ٢
A13	٠	٠	تأخير التنبيه المدخل ٢ (الدقائق)
A14	٠	٠	مخرج التنبيه المدخل ٢: بدون مخرج، ١: صوتي فقط، ٢: مرغل فقط، ٣: صوتي + مرغل
EP			خروج إلى المستوى ١
المستوى ٢ الضبط العام			
.Min	.Def	.Min	المستوى ٣ الوصف
P2	٠	٠	وظيفة رمز الوصول: ٠: غير نشط؛ ١: نقل الوصول إلى القيم المدخلة
P3	٠	٠	القيم المدخلة الافتراضية: ٠: لا؛ ١: نعم
P5	١	١	عنوان MODBUS للأجهزة ذات الاتصال
P7	٠	٠	طريقة عرض درجة الحرارة: ٠: عند صحيح بالدرجة المئوية؛ ١: عند عشري بالدرجة المئوية
P8	١	٠	المدخل المراد عرضه: ٠: الكاروسيل مدخل ١ - مدخل ٤؛ ١: مدخل ٢؛ ٢: مدخل ٢
P50	٠	٠	كتم صوت التنبيه من مفتاح SET: ٠: معطل؛ ١: صوت فقط؛ ٢: مرغل فقط؛ ٣: صوت ومرغل
EP			خروج إلى المستوى ١
المستوى ٢ ضبط المسجل			
.Min	.Def	.Min	المستوى ٣ الوصف
L1	٢	٤	الفاصل الزمني للتسجيل: ٠: ١ دقيقة؛ ١: ٥ دقائق؛ ٢: ١٥ دقيقة
L2	٠	٠	حذف محفوظات السجلات والأحداث: ٠: لا؛ ١: نعم
L3	٠	٠	يوم بدء التسجيل: ٠: الاثنين؛ ١: الثلاثاء؛ ٢: الأربعاء؛ ٣: الخميس؛ ٤: الجمعة؛ ٥: السبت؛ ٦: الأحد
L4	٠	٠	الفواصل العشرية في ملفات csv: ٠: ١؛ ١: ٠
P8	١	٠	المدخل المراد عرضه: ٠: الكاروسيل مدخل ١ - مدخل ٤؛ ١: مدخل ٢؛ ٢: مدخل ٢
P50	٠	٠	كتم صوت التنبيه من مفتاح SET: ٠: معطل؛ ١: صوت فقط؛ ٢: مرغل فقط؛ ٣: صوت ومرغل
EP			خروج إلى المستوى ١
المستوى ٢ التاريخ والوقت			
.Min	.Def	.Min	المستوى ٣ الوصف
r1	٠	٠	الوقت
r2	٠	٠	الدقيقة
r3	١	١	اليوم
r4	١	١	الشهر
r5	١٢	١٢	السنة
r6	١	٠	تغيير الوقت تلقائياً: ٠: لا، ١: نعم
EP			خروج إلى المستوى ١
المستوى ٢ التاريخ والوقت			
.Min	.Def	.Min	المستوى ٣ الوصف
L5	-	-	كلمة المرور
PU	-	-	نسخة البرنامج
Pr	-	-	مراجعة البرنامج
EP			خروج إلى المستوى ١

* قد تختلف الحدود حسب نوع المدخل المختار