



Instructions

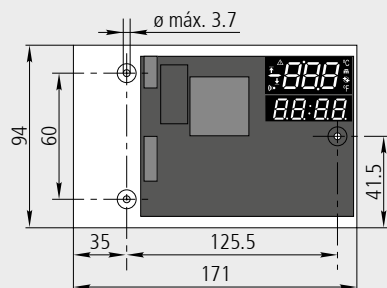
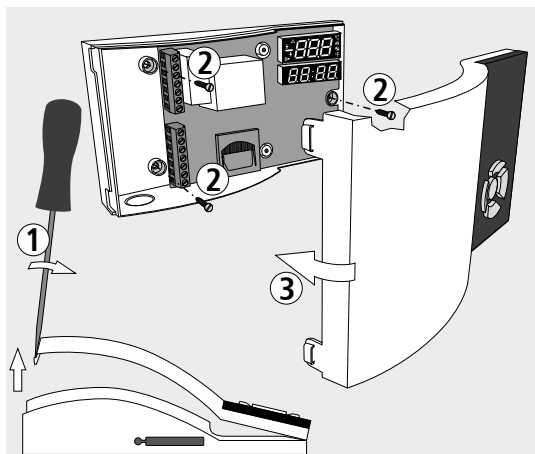
1572H403 Ed.05

AKO

1- Avertissements

- L'équipement doit être installé dans un endroit à l'abri des vibrations, de l'eau et des gaz corrosifs, où la température ambiante ne dépasse pas la valeur indiquée dans les indications techniques.
- Pour un fonctionnement optimum de l'équipement, utilisez uniquement les sondes fournies par AKO.
- Pour que la lecture soit correcte, la sonde doit être placée dans un endroit à l'abri des influences thermiques autres que la température que vous souhaitez mesurer ou contrôler.
- La sonde et son câble NE DOIVENT JAMAIS être installés dans une conduite à côté de câbles électriques, de commande ou d'alimentation.
- Si vous prolongez la sonde NTC, utilisez à tout moment un câble blindé et branchez le fillet à la terre. Dans ces cas, l'écart maximum sera de 0,25°C entre -40°C et +20°C (Maximum 1 000m avec une section minimale de 0,5mm²). Nous vous conseillons d'utiliser le câble AKO-15586.
- Débranchez toujours l'alimentation pour faire la connexion.
- Le circuit d'alimentation doit être muni d'un interrupteur marqué comme déconnexion de l'équipement, de 2 A, 230 V minimum, situé près de l'appareil.
- Le câble d'alimentation doit être du type H05VV-F ou H05V-K. La section à utiliser dépendra de la réglementation locale en vigueur, mais ne devra jamais être inférieure à 1 mm². L'installation électrique doit être réalisée sous tube.
- Le non-respect des instructions du fabricant lors de l'utilisation de l'enregistreur peut modifier les conditions de sécurité de l'appareil. Pour le bon fonctionnement de l'appareil, n'utilisez que des sondes fournies par AKO.

2- Installation



351572403 Rev.04 2021

AKO ELECTROMECÁNICA, S.A.L.
Avda. Roquetes, 30-38
08812 • Sant Pere de Ribes.
Barcelona • Spain.

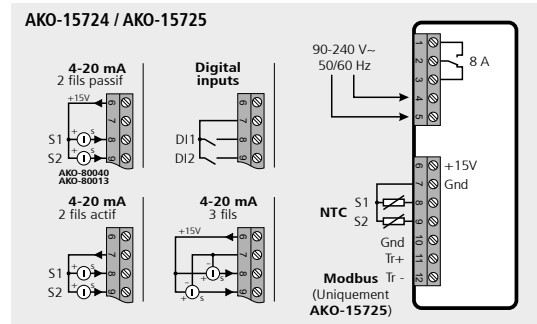
Tel.: +34 902 333 145
Fax: +34 938 934 054
www.ako.com

Nous nous réservons le droit de fournir du matériel différant légèrement de celui décrit dans nos Feuilles techniques. Informations mises à jour sur notre site web.

3- Spécifications techniques

| | |
|---|---|
| Alimentation | 90-240 V~ 50/60Hz |
| Relais d'alarme | 8 A cos φ=1 |
| Plage NTC | -50 °C à 99,9 °C |
| Plage 4-20 mA | Configurable de -100 à 900 (1000 niveaux) |
| Résolution | 0,1 |
| Niveau d'exactitude (-40 °C à 40 °C) | ±1 °C selon EN 12830 |
| Délai de réponse | < 20 secondes |
| Erreur relative maximale de la durée | < 0,1% |
| Marquage selon UNE-EN 12830 | S,A,1,-40 °C + 40 °C |
| | Apte pour être utilisé en stockage (S) |
| | Type de milieu climatique (A) |
| | Niveau d'exactitude (1) |
| Puissance maximale absorbée | 8,5 VA |
| Température ambiante de travail | 0 °C à 40 °C |
| Température ambiante de stockage | -20 °C à 60 °C |
| Degré de protection | IP40 |
| Isolation double entre alimentation, circuit secondaire et sortie relais. | |
| Catégorie d'installation | II selon EN 61010-1 |
| Niveau de pollution | II selon EN 61010-1 |
| Conservation de date/heure sans alimentation élect. | Jusqu'à 2 h. |
| Vibreur interne | 70dB à 30 cm |
| Cartes SD admises | SD/SDHC (FAT / FAT32) |

4- Branchement



5- Fonctionnement

Fonction des touches

Touche ▲ : Un appui court entraîne l'affichage de la valeur maximale atteinte au cours des dernières 24 h, ainsi que l'heure à laquelle ont été atteintes toutes les entrées actives.

Dans le menu de programmation, permet de se déplacer dans les différents niveaux ou, pendant le réglage d'un paramètre, de modifier sa valeur

Touche ▼ : Un appui court entraîne l'affichage de la valeur minimale atteinte au cours des dernières 24 h, ainsi que l'heure à laquelle ont été atteintes toutes les entrées actives. Dans le menu de programmation, permet de se déplacer dans les différents niveaux ou, pendant le réglage d'un paramètre, de modifier sa valeur.

Touche ► : Un appui court entraîne le téléchargement des données de l'enregistrement en cours dans la carte SD (si celle-ci est insérée).

Touche ◀ : Un appui court entraîne le téléchargement de TOUTES les données enregistrées dans la carte SD (si celle-ci est insérée). Dans le menu de programmation, pour sortir du paramètre sans enregistrer les changements, revenir au niveau précédent ou sortir de programmation.

Touche SET : Un appui court entraîne le téléchargement des données du dernier enregistrement fermé dans la carte SD (si celle-ci est insérée).

Met l'alarme sonore en mode muet (selon paramètre P50)

En programmation, confirme la sélection et enregistre la valeur saisie

Touches ▲ + ◀ : Appuyez pendant plus de 10 secondes pour accéder au menu d'affichage du registre de données.

Appuyez sur ▲ / ▼ pour sélectionner le bloc de registre et appuyez sur SET pour y accéder. Appuyez sur ▲ / ▼ pour sélectionner le registre à afficher, au bout d'une seconde s'affiche la valeur de chaque entrée, en indiquant la date et l'heure d'enregistrement.

Touches ▲ + ► : Appuyez pendant plus de 10 secondes pour accéder au menu de visualisation du registre des alarmes.

Appuyez sur ▲ / ▼ pour sélectionner l'entrée à afficher et appuyez sur SET. Appuyez sur ▲ / ▼ pour sélectionner l'événement à afficher (Le n°1 est l'événement le plus récent). Au bout d'une seconde la valeur de l'entrée est affichée avec la date et l'heure de l'événement.

Touches ▲ + ▼ : Appuyez pendant plus de 10 secondes pour accéder au menu de programmation.

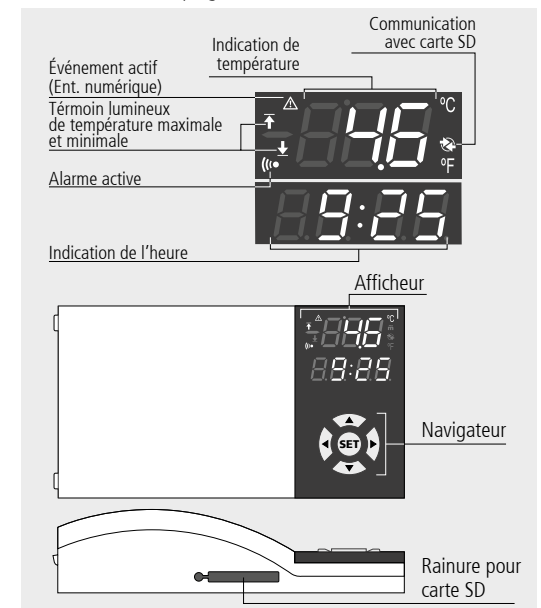


Tableau des messages

| MESSAGES | |
|----------|--|
| E01 | Sonde 1 en panne (Circuit ouvert, croisé, ou sonde hors limites) |
| E02 | Sonde 2 en panne (Circuit ouvert, croisé, ou sonde hors limites) |
| --- | Entrée désactivée |
| --- | Registre supérieur atteint |
| --- | Registre inférieur atteint |
| SCH | Lecture des informations de la mémoire interne en cours. |
| EY | Mémoire interne vide |
| E11 | Erreur lors de l'accès à la mémoire interne de l'enregistreur |
| E12 | Erreur dans l'accès à l'horloge en temps réel (RTC) |
| E13 | Carte SD non détectée |
| E14 | Erreur d'écriture sur la carte SD |
| E15 | Erreur de format de la carte SD. Doit être FAT/FAT32 |
| E16 | La carte SD est protégée contre l'écriture (Write Protection) |
| PAS | Demande de mot de passe |

5.1- Structure des données enregistrées

-Les données enregistrées sont stockées dans la mémoire interne de l'enregistreur organisées en blocs de registre. La durée de stockage dans chaque bloc, ainsi que la capacité maximale de la mémoire interne dépendent de l'intervalle de registre (paramètre L1), selon les indications du tableau.

-L'enregistreur dispose d'une rainure pour les cartes SD qui permet de transférer les données stockées pour les afficher sur un ordinateur ou les enregistrer comme copie de sécurité. Ces données sont enregistrées dans une feuille de calcul (.csv), organisées de la manière suivante :

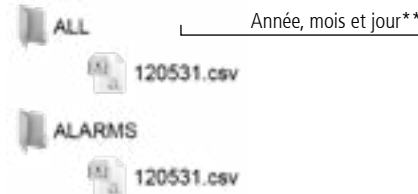
| Intervalle de registre | Période stockage par bloc | Capacité de mémoire interne |
|------------------------|---------------------------|-----------------------------|
| 1 min | 8 heures | > 50 jours |
| 5 min | 24 heures | > 5 mois |
| 15 min | 7 jours | > 3 ans |
| 30 min | 14 jours | > 6 ans |
| 60 min | 28 jours | > 12 ans |


Déchargement de données du dernier registre fermé ou du registre en cours (Touches ► ou SET) Déchargement de TOUTES les données enregistrées (Touche ◀)

Chaque bloc de registre est stocké dans un fichier dont le nom est le jour, l'heure et les minutes du premier registre qu'il contient.



Deux fichiers sont créés dont le nom est l'année, le mois et le jour du déchargement, dans deux dossiers différents ALL et ALARMS, le premier contenant le fichier avec toutes les données enregistrées jusqu'alors et le deuxième le fichier avec les événements enregistrés jusqu'alors (voir paragraphe 5.2) :



IMPORTANT : Ne pas retirer la carte SD tant que le témoin  n'est pas éteint. Le téléchargement peut prendre plusieurs minutes selon les données enregistrées.

*Données du début du premier registre contenu dans le bloc.

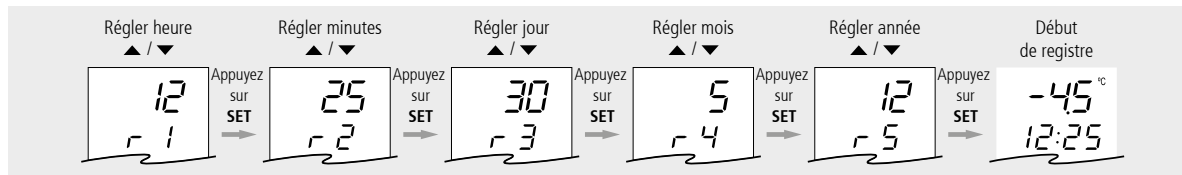
**Date d'enregistrement du fichier.

5.2- Registre des alarmes

Cette fonction conserve un événement chaque fois qu'une alarme est activée ou désactivée. Pour télécharger les données du registre d'événements, appuyez sur la touche ◀, toutes les données enregistrées jusqu'ici sont déchargées dans la carte SD, y compris le registre d'événements, contenu dans le dossier « ALARMES ».

5.3- Mise en marche initiale

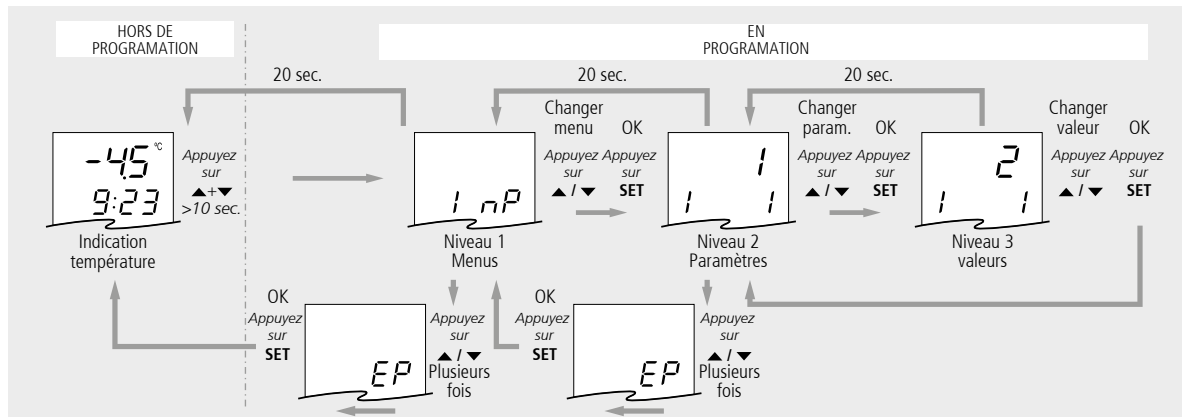
Pendant la première mise en marche, les données de date et heure sont demandées.



5.4- Menu de programmation (paramètres)

Pour accéder au menu de programmation de paramètres, appuyez simultanément sur les touches ▲ + ▼. Consultez la liste de paramètres disponibles au point 5 de ce manuel.

Si au bout de 20 secondes aucune touche n'est activée, l'équipement revient au niveau précédent. S'il est au niveau 3, les modifications ne sont pas enregistrées.



6- Tableau de paramètres et messages

La colonne Déf., indique les paramètres par défaut configurés en usine. Sauf indication contraire, les valeurs de température sont exprimées en °C (Température équivalente en °F).

| Niveau 1 Menus et description | | | | |
|-------------------------------|--|-------|------|------|
| InP | Niveau 2 Configuration des entrées | Min. | Def. | Max. |
| | Niveau 3 Description | | | |
| i1 | Type d'entrée 1 : 0: Désactivé 1: NTC 2: 4-20 mA 3: Ent. numérique (NO) 4: Ent. numérique (NF) | 0 | 1 | 4 |
| i2 | Valeur 4 mA entrée 1 | -100 | 0 | i3 |
| i3 | Valeur 20 mA entrée 1 | i2 | 100 | 900 |
| i4 | Calibrage entrée 1 | -20 | 0 | 20 |
| i11 | Type d'entrée 2 : 0: Désactivé 1: NTC 2: 4-20 mA 3: Ent. numérique (NO) 4: Ent. numérique (NF) | 0 | 0 | 4 |
| i12 | Valeur 4 mA entrée 2 | -100 | 0 | i13 |
| i13 | Valeur 20 mA entrée 2 | i12 | 100 | 900 |
| i14 | Calibrage entrée 2 | -20 | 0 | 20 |
| EP | Sortir au niveau 1 | | | |
| AL | Niveau 2 Configuration des alarmes | | | |
| | Niveau 3 Description | Min. | Def. | Max. |
| A0 | Alarme entrée 1 : 0: Désactivée 1: Activée | 0 | 0 | 1 |
| A1 | Valeur alarme MAX entrée 1 | A2 | 99.9 | 999* |
| A2 | Valeur alarme MIN entrée 1 | -999* | -50 | A1 |
| A3 | Retard alarme entrée 1 (min.) | 0 | 0 | 120 |
| A4 | Sortie alarme entrée 1 : 0: Sans sortie 1: Sonore seulement 2: Relais seulement 3: Sonore + relais | 0 | 0 | 3 |
| A10 | Alarme entrée 2 : 0: Désactivée 1: Activée | 0 | 0 | 1 |
| A11 | Valeur alarme MAX entrée 2 | A12 | 0 | 999* |
| A12 | Valeur alarme MIN entrée 2 | -999* | 0 | A11 |
| A13 | Retard alarme entrée 2 (min.) | 0 | 0 | 120 |
| A14 | Sortie alarme entrée 2 : 0: Sans sortie 1: Sonore seulement 2: Relais seulement 3: Sonore + relais | 0 | 0 | 3 |
| EP | Sortir au niveau 1 | | | |
| CnF | Niveau 2 Configuration générale | | | |
| | Niveau 3 Description | Min. | Def. | Max. |
| P2 | Fonction du code d'accès : 0: Inactif ; 1: Blocage accès paramètres | 0 | 0 | 1 |
| P3 | Paramètres par défaut : 0: Non ; 1: Oui | 0 | 0 | 1 |
| P5 | Adresse MODBUS pour équipements avec communication | 1 | 1 | 255 |
| P7 | Mode de visualisation de température : 0: Entiers en °C 1: Une décimale en °C 2: Entiers en °F 3: Une décimale en °F | 0 | 1 | 3 |
| P8 | Entrée à afficher : 0: Carrousel Ent.1 - Ent.2 ; 1: Entrée 1 ; 2: Entrée 2 | 0 | 1 | 2 |
| P50 | Alarme en mode muet par touche SET : 0: Désactivé 1: Son seulement, 2: Relais seulement 3: Son et relais | 0 | 1 | 3 |
| EP | Sortir au niveau 1 | | | |
| dLG | Niveau 2 Configuration enregistreur | | | |
| | Niveau 3 Description | Min. | Def. | Max. |
| L1 | Intervalle de registre : 0: 1 minute 1: 5 minutes 2: 15 minutes 3: 30 minutes 4: 60 minutes | 0 | 2 | 4 |
| L2 | Effacer historique de registres et événements 0: Non ; 1: Oui | 0 | 0 | 1 |
| L3 | Jour de début du registre : 0: Lundi 1: Mardi 2: Mercredi 3: Jeudi 4: Vendredi 5: Samedi 6: Dimanche | 0 | 0 | 6 |
| L4 | Séparateur décimal dans fichiers .csv: 0: , 1: . | 0 | 0 | 1 |
| EP | Sortir au niveau 1 | | | |
| rtC | Niveau 2 Date et heure | | | |
| | Niveau 3 Description | Min. | Def. | Max. |
| r1 | Heure | 0 | 0 | 23 |
| r2 | Minute | 0 | 0 | 59 |
| r3 | Jour | 1 | 1 | 31 |
| r4 | Mois | 1 | 1 | 12 |
| r5 | Année | 12 | 12 | 99 |
| r6 | Changement d'heure automatique. 0: Non ; 1: Oui | 0 | 1 | 1 |
| EP | Sortir au niveau 1 | | | |
| tid | Niveau 2 Contrôle accès et Information | | | |
| | Niveau 3 Description | Min. | Def. | Max. |
| L5 | Mot de passe | 0 | - | 99 |
| PU | Version du logiciel | - | - | - |
| Pr | Révision du logiciel | - | - | - |
| EP | Sortir au niveau 1 | | | |

*Les limites peuvent varier en fonction du type d'entrée sélectionné