



Anleitung

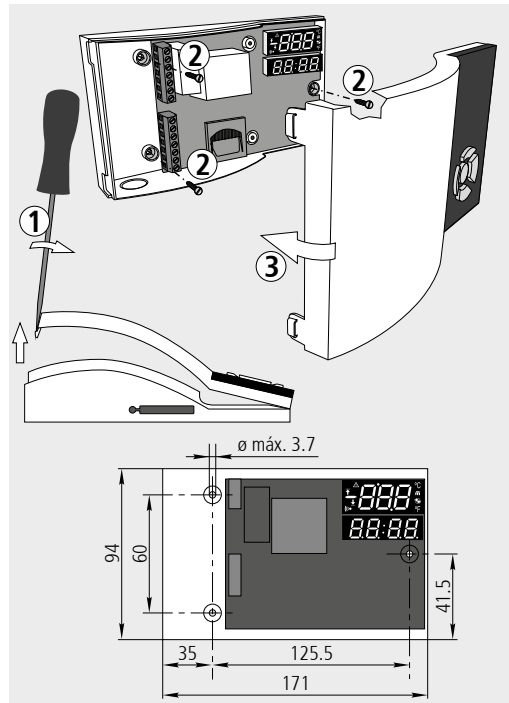
1572H404 Ed.06

AKO

## 1- Warnungen

- Das Gerät muss an einer Stelle installiert werden, wo es vor Vibrationen, Wasser und ätzenden Gasen geschützt ist, und wo die Umgebungstemperatur den angegebenen Wert in den technischen Daten nicht überschreitet.
- Für den einwandfreien Betrieb des Geräts dürfen nur von AKO gelieferte Sonden verwendet werden.
- Um eine korrekte Wertanzeige zu gewährleisten, muss die Sonde an einem Ort ohne andere thermische Einflüsse montiert werden als die Temperatur, die gemessen oder geregelt werden soll.
- Die Sonde und ihr Kabel dürfen **NIE** zusammen mit Leistungs-, Steuer- oder Versorgungskabeln installiert werden.
- Wenn das Kabel der NTC-Sonde verlängert werden soll, immer ein abgeschirmtes Kabel verwenden und das Geflecht mit Erdung verbinden. In solchen Fällen beträgt die maximale Abweichung 0,25 °C zwischen -40 °C und +20 °C (höchstens 1000 m mit Mindestquerschnitt 0,5 m<sup>2</sup>). Empfohlen wird die Verwendung des Kabels **AKO-15586**.
- Vor dem Durchführen der Verkabelung ist immer die Stromversorgung zu unterbrechen.
- Der Stromversorgungskreis muss mit einem in der Nähe des Geräts angebrachten Trennschalter (mind. 2 A, 230 V) ausgestattet sein, der für die Ausschaltung des Geräts markiert ist.
- Das Stromversorgungskabel muss vom Typ H05VV-F oder H05V-K sein. Der zu verwendende Querschnitt hängt von den örtlich geltenden Vorschriften ab, darf aber nie kleiner als 1 mm<sup>2</sup> sein. Die Elektroinstallation muss unter Rohr durchgeführt werden.
- Wenn das Registeriergerät nicht entsprechend den Anweisungen des Herstellers verwendet wird, können sich die Sicherheitsvoraussetzungen des Geräts ändern. Für den einwandfreien Betrieb des Geräts dürfen nur von AKO gelieferte Sonden verwendet werden.

## 2- Installation



AKO ELECTROMECÁNICA, S.A.L.  
Avda. Roquetes, 30-38  
08812 • Sant Pere de Ribes.  
Barcelona • Spain

www.ako.com

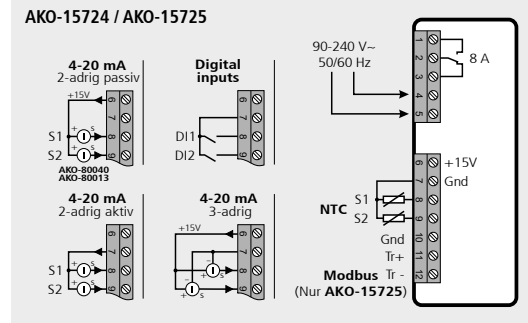
351572404 Rev.05 2022

Wir behalten uns das Recht vor, Materialien zu liefern, die leicht von den in unseren Datenblättern beschriebenen Materialien abweichen können.  
Aktuelle Informationen finden Sie auf unserer Webseite.

## 3- Technische Angaben

Stromversorgung	90-240 V~ 50/60Hz
Alarm-Relais	8 A cos φ=1
NTC-Bereich	-50 °C bis 99,9 °C
Bereich 4-20 mA	Konfigurierbar von -100 bis 900 (1000 Ebenen)
Auflösung	0,1
Genauigkeitsklasse (-40 °C bis 40 °C)	±1 °C nach EN 12830
Ansprechzeit	< 20 Sekunden
Max. relativer Zeitfehler	< 0.1 %
Kennzeichnung gemäß UNE-EN 12830	S,A,1,-40 °C + 40 °C
	Eignung zur Lagerverwendung (S)
	Klimatische Umgebung (A)
	Genauigkeitsklasse (1)
Max. Leistungsaufnahme	8,5 VA
Arbeitstemperaturbereich	0 °C bis 40 °C
Lagerumgebungstemperatur	-20 °C bis 60 °C
Schutzgrad	IP40
Doppelte Isolierung zwischen Stromversorgung, Sekundärkreis und Relaisausgang.	
Installationsklasse	II nach EN 61010-1
Grado de polución	II nach EN 61010-1
Beibehaltung von Datum und Uhrzeit ohne Stromversorgung	Bis 2 Tage
Interner Summer	70 dB auf 30 cm
SD-Karten erlaubt	SD/ASDHC (FAT / FAT32)

## 4- Kabelanschlüsse



## 5- Betrieb

### Funktion der Tasten

**Taste ▲** : Mit einem kurzen Druck auf die Taste werden sowohl der in den letzten 24 h erreichte max. Wert als auch die Uhrzeit angezeigt, zu der dieser bei allen aktiven Eingängen erreicht wurde.

Im Programmiermenü ermöglicht diese Taste das Navigieren zwischen den Ebenen bzw. während des Einstellens eines Parameters das Ändern des Parameterwerts.

**Taste ▼** : Mit einem kurzen Druck auf die Taste werden sowohl der in den letzten 24 h erreichte min. Wert als auch die Uhrzeit angezeigt, zu der dieser bei allen aktiven Eingängen erreicht wurde.

Im Programmiermenü ermöglicht diese Taste das Navigieren zwischen den Ebenen bzw. während des Einstellens eines Parameters das Ändern des Parameterwerts.

**Taste ►** : Mit einem kurzen Druck auf die Taste werden die Daten des laufenden Speichervorgangs auf die SD-Karte heruntergeladen (sofern diese eingesteckt ist).

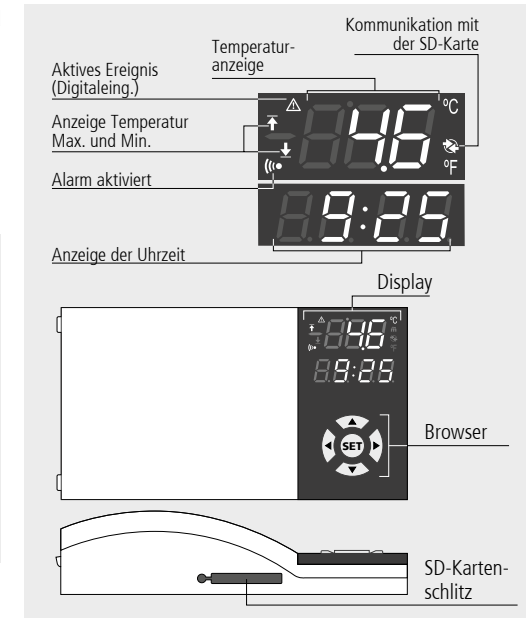
**Taste ◀** : Mit einem kurzen Druck auf die Taste werden ALLE registrierten Daten auf die SD-Karte heruntergeladen (sofern diese eingesteckt ist). Im Programmiermenü wird mit dieser Taste der Parameter ohne Speichern der Änderungen verlassen, in die vorherige Ebene zurückgekehrt oder die Programmierung verlassen.

**Taste SET** : Mit einem kurzen Druck auf die Taste werden die Daten des zuletzt abgeschlossenen Speichervorgangs auf die SD-Karte heruntergeladen (sofern diese eingesteckt ist).  
Stummschaltung des akustischen Alarms (gemäß Parameter P50).  
Bei der Programmierung die Auswahl bestätigen und den eingegebenen Wert speichern.

**Tasten ▲ + ◀** : Durch 10 Sekunden langes Drücken wird das Anzeigemenü des Datenregisters aufgerufen.  
Mit ▲ / ▼ den Registerblock auswählen und mit Betätigung von **SET** aufrufen. Mit ▲ / ▼ das Register auswählen, das angezeigt werden soll; nach 1 Sekunde wird der Wert von jedem Eingang mit Datum und Uhrzeit der Registrierung angezeigt.

**Tasten ▲ + ►** : Durch 10 Sekunden langes Drücken wird das Anzeigemenü des Alarmregisters aufgerufen.  
Mit ▲ / ▼ den Eingang auswählen und dann die Taste **SET** drücken. Mit ▲ / ▼ das Ereignis auswählen, das angezeigt werden soll (Nr. 1 ist das jeweils neueste Ereignis); nach 1 Sekunde wird der Wert des Eingangs mit Datum und Uhrzeit des Ereignisses angezeigt.

**Tasten ▲ + ▼** : Durch 10 Sekunden langes Drücken wird das Programmiermenü aufgerufen.



## Meldungsliste

MELDUNGEN	
E01	Sonde 1 hat eine Störung (offener bzw. gekreuzter Schaltkreis oder Sonde außerhalb des Bereichs)
E02	Sonde 2 hat eine Störung (offener bzw. gekreuzter Schaltkreis oder Sonde außerhalb des Bereichs)
---	Eingang deaktiviert
---	Oberes Register erreicht
---	Unteres Register erreicht
SCH	Information des internen Speichers wird ausgelesen.
ETY	Interner Speicher ist leer
E11	Fehler beim Zugriff auf den internen Speicher des Registriergeräts
E12	Fehler beim Zugriff auf die Uhr in Echtzeit (RTC)
E13	SD-Karte nicht erkannt
E14	Schreibfehler auf der SD-Karte
E15	Fehler im Format der SD-Karte. Format muss FAT/FAT32 sein
E16	Die SD-Karte ist nicht schreibgeschützt (Write Protection)
PAS	Passwortanforderung

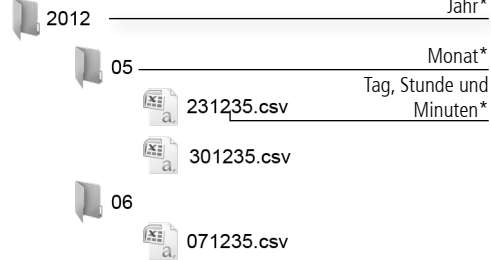
## 5.1 Struktur der registrierten Daten

-Die registrierten Daten werden im internen Speicher des Registrierungsgeräts organisiert in Registerblöcke gespeichert. Die Speicherdauer in jedem Block sowie die Höchstkapazität des internen Speichers hängen vom Erfassungsintervall (Parameter L1) ab, wie dies in Tabelle gezeigt wird.  
 -Das Registrierungsgerät verfügt über einen Schlitz für SD-Karten, womit die gespeicherten Daten für die Ansicht an einem PC oder zum Speichern als Sicherheitskopie übertragen werden können. Diese Daten werden im Tabellenrechenblatt-format (.csv) gespeichert und sind wie folgt strukturiert:

Aufzeichnungsintervall	Speicherdauer pro Block	Kapazität des internen Speichers
1 min	8 Stunden	> 50 Tage
5 min	24 Stunden	> 5 Monate
15 min	7 Tage	> 3 Jahre
30 min	14 Tage	> 6 Jahre
60 min	28 Tage	> 12 Jahre

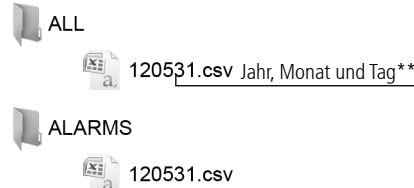
### Daten des zuletzt geschlossenen Registers oder des aktuellen Registers herunterladen (Tasten **▶** oder **SET**)

Jeder Registerblock wird in einer Datei gespeichert; ihre Bezeichnung ist Tag, Stunde und Minuten des ersten Registers, das es enthält.



### ALLE registrierten Daten herunterladen (Taste **◀**)

Es werden zwei Dateien erzeugt; ihre Bezeichnung ist Jahr, Monat und Tag des Herunterladens, die in zwei unterschiedlichen Ordnern abgelegt werden ALL und ALARMS; der erste Ordner enthält die Datei mit allen bisher vom Gerät registrierten Daten, der zweite Ordner die Datei mit den bisher gespeicherten Ereignissen (siehe Abschnitt 5.2):



**WICHTIG:** Die SD-Karte erst herausnehmen, wenn die **↻**-Anzeige erloschen ist. Der Download kann je nach den gespeicherten Daten einige Minuten dauern.

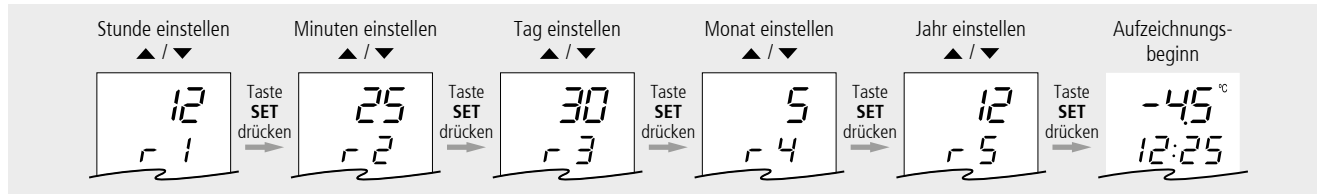
\*Anfangsdaten des ersten im Block enthaltenen Registers.  
 \*\*Speicherdatum der Datei

## 5.2- Alarmregister

Diese Funktion speichert ein Ereignis bei jeder Aktivierung bzw. Deaktivierung eines Alarms. Herunterladen der Daten des Ereignisregisters die Taste **◀** betätigen; alle bis zum Datum registrierten Daten werden auf die SD-Karte heruntergeladen, einschließlich des Ereignisregisters im Ordner "ALARMS".

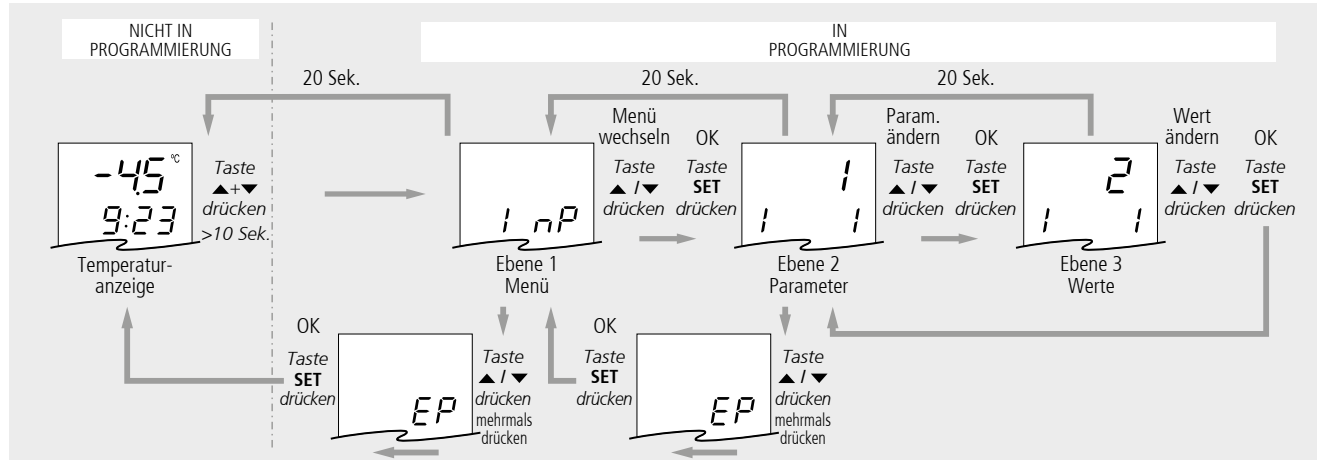
## 5.3- Erstinbetriebnahme

Bei der Erstinbetriebnahme müssen Datum und Uhrzeit eingegeben werden.



## 5.4- Programmiermenü (Parameter)

Zum Aufrufen des Programmiermenüs gleichzeitig die Tasten **▲ + ▼** betätigen. Siehe die Liste verfügbarer Parameter in Abschnitt 5 dieses Handbuchs. Wenn 20 Sekunden lang keine Taste betätigt wird, kehrt das Gerät wieder auf die vorherige Ebene zurück. Wenn man sich auf der Ebene 3 befindet, werden die Änderungen nicht gespeichert.



## 6- Tabelle der Parameter und Meldungen

Die Spalte Def. zeigt die Standardparameter an, die werkseitig konfiguriert sind. Sofern nicht das Gegenteil angegeben wird, werden die Temperaturwerte in °C ausgedrückt (entsprechende Temperatur in °F).

Ebene 1 Menü und Beschreibung				
InP	Ebene 2 Konfiguration der Eingänge			
	Ebene 3 Beschreibung	Min.	Def.	Max.
i1	Eingangstyp 1: 0: Deaktiviert 1: NTC 2: 4-20 mA 3: Digitaleing. (NO) 4: Digitaleing. (NC)	0	1	4
i2	Wert 4 mA Eingang 1	-100	0	i3
i3	Wert 20 mA Eingang 1	i2	100	900
i4	Kalibrierung Eingang 1	-20	0	20
i11	Eingangstyp 2: 0: Deaktiviert 1: NTC 2: 4-20 mA 3: Digitaleing. (NO) 4: Digitaleing. (NC)	0	0	4
i12	Wert 4 mA Eingang 2	-100	0	i13
i13	Wert 20 mA Eingang 2	i12	100	900
i14	Kalibrierung Eingang 2	-20	0	20
EP	Zurück zu Ebene 1			
AL Ebene 2 Konfiguration der Alarme				
	Ebene 3 Beschreibung	Min.	Def.	Max.
A0	Alarm Eingang 1: 0: Deaktiviert; 1: Aktiviert	0	0	1
A1	Alarmwert MAX Eingang 1	A2	99.9	999*
A2	Alarmwert MIN Eingang 1	-999*	-50	A1
A3	Alarmverzögerung Eingang 1 (Min.)	0	0	120
A4	Ausgang Alarm Eingang 1: 0: kein Ausgang 1: nur akustisch 2: nur Relais 3: akustisch + Relais	0	0	3
A10	Alarm Eingang 2: 0: Deaktiviert; 1: Aktiviert	0	0	1
A11	Alarmwert MAX Eingang 2	A12	0	999*
A12	Alarmwert MIN Eingang 2	-999*	0	A11
A13	Alarmverzögerung Eingang 2 (Min.)	0	0	120
A14	Ausgang Alarm Eingang 1: 0: kein Ausgang 1: nur akustisch 2: nur Relais 3: akustisch + Relais	0	0	3
EP	Zurück zu Ebene 1			
CnF Ebene 2 Allgemeine Konfiguration				
	Ebene 3 Beschreibung	Min.	Def.	Max.
P2	Funktion des Zugangs-codes: 0: inaktiv; 1: Sperre Parameterzugang	0	0	1
P3	Standard-Parameter: 0: Nein; 1: Ja	0	0	1
P5	MODBUS-Adresse für Geräte mit Kommunikation	1	1	255
P7	Anzeigemodus der Temperatur: 0: ganzzahlig in °C 1: eine Dezimalstelle in °C 2: ganzzahlig in °F 3: eine Dezimalstelle in °F	0	1	3
P8	Anzuzeigender Eingang: 0: Karrusel Eing.1 - Eing. 2; 1: Eingang 1; 2: Eingang 2	0	1	2
P50	Alarmstummuschaltung mit Taste SET: 0: Deaktiviert 1: nur akustisch 2: nur Relais 3: akustisch und Relais	0	1	3
EP	Zurück zu Ebene 1			
dLG Ebene 2 Konfiguration Registriergerät				
	Ebene 3 Beschreibung	Min.	Def.	Max.
L1	Aufzeichnungsintervall: 0: 1 Minute 1: 5 Minuten 2: 15 Minuten 3: 30 Minuten 4: 60 Minuten	0	2	4
L2	Historische Register und Ereignisse löschen: 0: Nein; 1: Ja	0	0	1
L3	Anfangstag des Registers: 0: Montag 1: Dienstag 2: Mittwoch 3: Donnerstag 4: Freitag 5: Samstag 6: Sonntag	0	0	6
L4	Dezimalzeichen in Dateien .csv: 0: , 1: .	0	0	1
EP	Zurück zu Ebene 1			
rTC Ebene 2 Datum und Uhrzeit				
	Ebene 3 Beschreibung	Min.	Def.	Max.
r1	Uhrzeit	0	0	23
r2	Minute	0	0	59
r3	Tag	1	1	31
r4	Monat	1	1	12
r5	Jahr	12	12	99
r6	Automatische Uhrzeitumstellung: 0: Nein; 1: Ja	0	1	1
EP	Zurück zu Ebene 1			
tid Ebene 2 Zugangskontrolle und Information				
	Ebene 3 Beschreibung	Min.	Def.	Max.
L5	Password	0	-	99
PU	Programmversion	-	-	-
Pr	Programmrevision	-	-	-
EP	Zurück zu Ebene 1			

\* Die Grenzwerte können je nach gewähltem Eingangstyp unterschiedlich sein.