

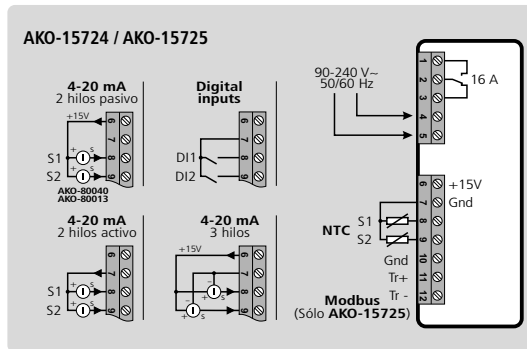
CAMRegis Basic

Registrador de temperatura, humedad y eventos de 2 canales

Descripción

Registrador de datos con dos entradas configurables, alarma acústica + relé de alarma y descarga de datos mediante tarjeta SD.

Esquema de conexión



Funciones

- Función de registro de alarmas, guarda un registro por cada activación/desactivación de una alarma.
- Intervalo de registro seleccionable entre 1, 5, 15, 30 y 60 minutos.
- Display superior: Visualización de valor actual de la/s entrada/s seleccionada/s.
- Display inferior: Visualización de la hora actual, alarma activa.
- Iconos de alarma activa, valor de máx/mín alcanzado y entrada digital activada.
- Resolución: 0, 1
- Clase de exactitud (-40 °C a 40 °C): ± 1 °C s/ EN 12830
- Tiempo de respuesta: < 20 segundos
- Error relativo máximo del tiempo: < 0.1 %
- Visualización de temperatura en °C o en °F según configuración.
- Visualización de los valores máximo y mínimo de las últimas 24 horas (Entradas NTC y 4-20 mA).
- Descarga de los datos almacenados a una tarjeta SD, en formato .csv (tabla de valores separados por coma).
- Cambio de hora automático.
- Mantenimiento de fecha/hora en caso de fallo en el suministro eléctrico hasta 2 días.
- Compatible con AKONet y SOFTRegis (Software de configuración y monitorización).
- Para cumplir la norma **EN-12830**, debe guardar los datos registrados al menos durante un año. En caso de configurar los intervalos de registro a 1 ó 5 minutos, debe guardar los datos periódicamente en una tarjeta SD para cumplirla. Para el resto de intervalos, el equipo es capaz de almacenar en su memoria interna periodos superiores a los exigidos.

Características

	AKO-15724	AKO-15725
Comunicación MODBUS	No	Si
Entradas	2, configurables	
Configuración de entradas	NTC / 4-20 mA / Entrada digital / Desactivada	
Relé de alarma	Si (SPDT 16A)	
Alarma acústica	Si (Buzzer)	
Alimentación	90 - 240 V~	
Grado de protección	IP40	
Ranura tarjeta SD	Si	
Instalación	Mural	
Conformidad	Clase 1 s/ EN-12830	
Accesorios incluidos	Sonda NTC, Tarjeta SD y lector USB de tarjetas SD	
Rango de medida	NTC: -50 °C a 99 °C; 4-20 mA: Configurable de -100 a 900 (1000 niveles)	

Recambios

- Sonda de recambio: **AKO-14931**
- Sonda de humedad mural: **AKO-80013**
- Sonda de humedad tubular: **AKO-80040**