

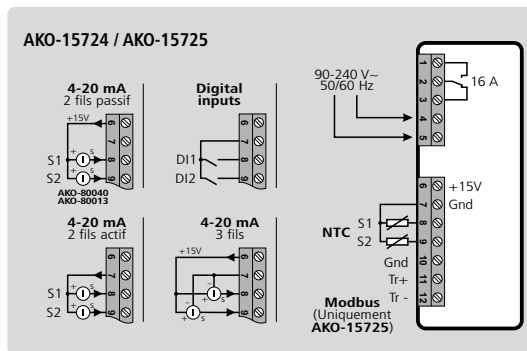
CE CAMRegis Basic

Enregistreur de température, humidité et événements à 2 canaux

Description

Enregistreur de données avec deux entrées configurables, alarme sonore + relais d'alarme et déchargement de données par carte SD.

Schéma de branchement



Fonctions

- Fonction de registre d'alarmes, conserve un registre pour chaque activation/désactivation d'une alarme.
- Intervalle de registre à sélectionner entre 1, 5, 15, 30 et 60 minutes.
- Affichage supérieur : Affichage de valeur actuelle de/s entrée/s sélectionnée/s
- Affichage inférieur : Affichage de l'heure actuelle, alarme active.
- Icônes d'alarme active, valeur de max/min atteinte et entrée numérique activée.
- Résolution : 0,1
- Niveau d'exactitude (-40 °C à 40 °C) : ± 1 °C selon EN 12830
- Délais de réponse : < 20 secondes
- Erreur relative maximale de la durée : < 0,1 %
- Affichage de la température en °C ou en °F selon configuration.
- Affichage des valeurs maximale et minimale des dernières 24 heures (Entrées NTC et 4-20 mA).
- Déchargement des données stockées sur une carte SD, sous format .csv (tableau de valeurs séparées par des virgules).
- Changement d'heure automatique.
- Conservation de la date/heure en cas de coupure d'alimentation électrique pendant 2 jours max.
- Compatible avec AKONet et SOFTRegis (Logiciel de configuration et monitorisation).
- Pour la conformité avec la norme **EN-12830**, les données doivent être enregistrées pendant un an au moins. Si les intervalles de registre sont configurés sur 1 ou 5 minutes, enregistrez périodiquement les données sur une carte SD pour respecter la conformité. Pour les autres intervalles, l'équipement est capable de stocker en mémoire interne des périodes supérieures à celles exigées.

Caractéristiques

	AKO-15724	AKO-15725
Communication MODBUS	Non	Oui
Entrées	2, configurables	
Configuración de entradas	NTC / 4-20 mA / Entrée numérique / Désactivée	
Relais d'alarme	Oui (SPDT 16A)	
Alarme acoustique	Oui (Vibreur)	
Alimentation	90 - 240 V~	
Degré de protection	IP40	
Rainure pour carte SD	OUI	
Installation	Mural	
Conformité	Classe 1 selon EN-12830	
Accessoires inclus	Sonde NTC, Carte SD et lecteur USB de cartes SD	
Plage de mesures	NTC: -50 °C à 99 °C ; 4-20 mA : Configurable de -100 à 900 (1000 niveaux)	

Pièces de rechange

- Sonde de rechange : **AKO-14931**
- Sonde d'humidité murale : **AKO-80013**
- Sonde d'humidité tubulaire : **AKO-80040**