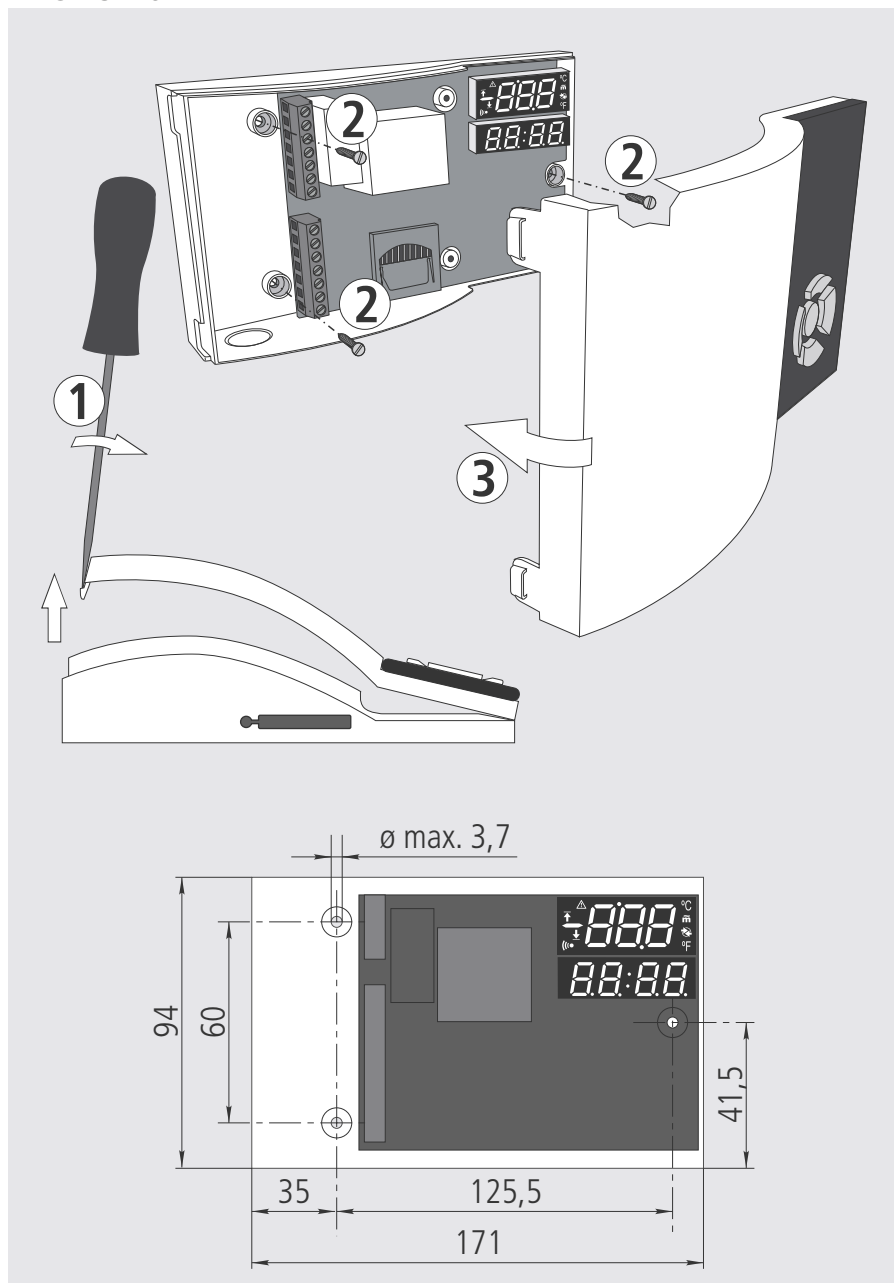
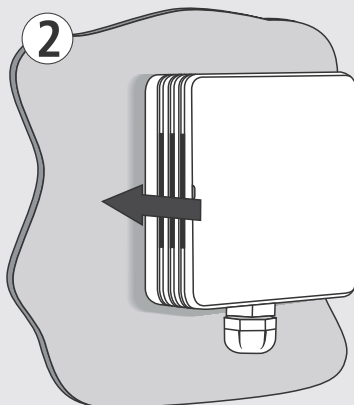
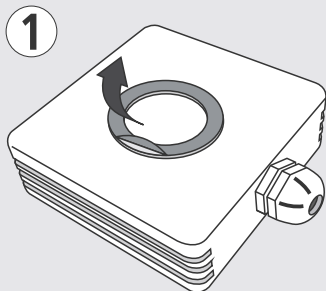


## Instalación / Installation / Instalação / Montaj

AKO-15726



## AKO-14940



Instalar el sensor en la posición mostrada, el prensaestopas debe quedar en la parte inferior.

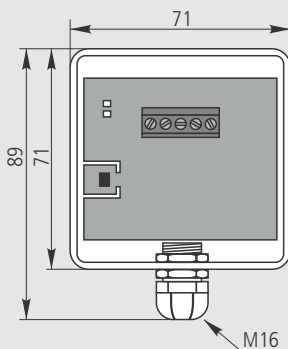
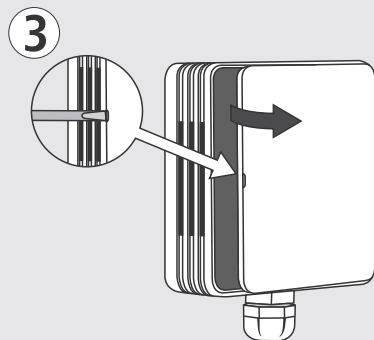
Install the sensor in the position shown, the gland must be at the bottom.

Installer le capteur dans la position indiquée, le presse-étoupe doit rester dans la partie inférieure.

Der Sensor ist in der gezeigten Position zu installieren, die Stopfbuchse verbleibt auf der Unterseite.

Instalar o sensor na posição apresentada, o prensa-estopas deve ficar na parte inferior.

Sensörü gösterilen konuma monte edin. Salmastra halkaları alt kısımda kalmalıdır.

**AKO ELECTROMECÁNICA, S.A.L.**

Avda. Roquetes, 30-38

08812 • Sant Pere de Ribes.

Barcelona • Spain.

Tel.: +34 902 333 145

Fax: +34 938 934 054

[www.ako.com](http://www.ako.com)

Nos reservamos el derecho de suministrar materiales que pudieran diferir levemente de los descritos en nuestras Hojas Técnicas. Información actualizada en nuestra web. We reserve the right to supply materials that might vary slightly to those described in our Technical Sheets. Updated information is available on our website.

Nous nous réservons le droit de fournir des produits qui peuvent légèrement différer de ceux décrits dans nos Fiches techniques. Informations actualisées sur notre site Web. Geringfügige Änderungen der Materialien gegenüber den Beschreibungen in den technischen Datenblättern vorbehalten. Aktualisierte Informationen finden Sie auf unserer Website.

L'azienda si riserva il diritto di fornire materiali che potrebbero essere leggermente diversi da quelli descritti nelle Schede tecniche. Informazioni aggiornate nel nostro sito web. Teknik Dokümanlarımızda açıklananlara nazaran küçük farklılıklar gösteren malzemeler sunma hakkımız saklıdır. Web sitemizden güncel bilgilere erişebilirsiniz.