

# Hoja Técnica Registradores CAMRegis.H

Registradores electrónicos de temperatura, 2 canales, homologados según ITC/3701/2006

## 1- Utilización

Son de uso obligado en las instalaciones de almacenamiento a temperatura controlada, ya que requieren de un Registrador de Temperatura sometido a control metrológico, debidamente calibrado y verificado.

Estos equipos se utilizan para visualizar y registrar permanentemente la temperatura en cámaras frigoríficas donde se almacenen:

- Productos refrigerados durante más de ocho días
- Productos congelados
- Productos ultracongelados
- Productos termolábiles (medicamentos)

## 2- Prestaciones

Las más importantes son:

- Su Instalación y puesta en marcha legalizan la instalación de forma inmediata y desde el primer momento
- Suministrado con el Certificado de Conformidad a la orden ITC 3701/2006 y Norma UNE EN 12830 y el certificado de calibración de las sondas
- Visualización permanente y secuencial de las temperaturas de las 2 sondas
- Pulsando un simple botón imprime las gráficas de la última semana completa
- Rápida instalación gracias al asistente para la puesta en marcha
- Intervalo de registro configurable por el usuario entre 5, 15 o 30 minutos
- Almacena en memoria hasta 3 años (con el intervalo de 15 minutos)
- Gráficas semanales de Lunes a Domingo ambos incluidos (intervalo de 15 minutos)
- Posibilidad de compartir impresora con otros CAMRegis.H
- Comunicación RS-485 integrada para conexión a PC
- Alarma acústica y relés para la señalización de las alarmas de temperatura
- Autonomía propia con baterías autorrecargables



### CAMRegis H

Certific. Examen de Modelo N° 02-001-B-19/10-R

Certific. Calidad (Módulo D): N° 02-001-D-0005/10 R

## 3. El registrador pionero y más práctico del mercado



- No requiere de carnet de instalador autorizado**
- Posibilidad de imprimir desde el propio equipo**
- Tecla rápida para impresión de la semana anterior**
- Visualización permanente**
- Registro de 2 cámaras**
- Memoria de 3 años**
- De fácil utilización**
- Conexión a PC**



## 4- Especificaciones técnicas

	AKO-15767	AKO-15762
Impresora de papel térmico	-	Si
Puesta en servicio en AKO	No requiere carnet de instalador autorizado	
Nº de sondas conectadas y precintadas	2 NTC <b>AKO-14931</b> (incluidas en el equipo)	
Longitud de las sondas	1 de 3 metros y 1 de 6 metros	
Salidas de relé de alarma de temperatura	1 de máxima y 1 de mínima	
Marcado según norma UNE EN 12830	S,A,1,-40°C+40°C	
Nº aprobación de modelo	02-001-B-19/10-R	
Error máximo desde -40°C a +40°C	± 1°C	
Rango máximo de temperaturas	-50°C a +105°C	
Temperatura ambiente de trabajo	0°C a +50°C	
Alimentación	100 a 240Vac, 50/60Hz	
Potencia máxima absorbida	5 VA (Max. 20 VA Imprimiendo)	
Intervalo de registro	5, 15, 30 minutos (configurable)	
Datos almacenados en memoria	1 año, 3 años, 6 años (según configuración)	
Autonomía (si falla el suministro eléctrico)	> 6 horas registrando	
Batería	Li-Polymer	
Escala de las gráficas	Autoajustable	
Longitud de cada gráfica	Semanal de Lunes a Domingo (intervalo 15 minutos)	
Grado protección del registrador	IP 65	
Dimensiones nominales	230 x 230 x 90 mm	
Software	Homologado, con el examen de modelo (no incluido con el equipo)	

## 5- Referencias comerciales

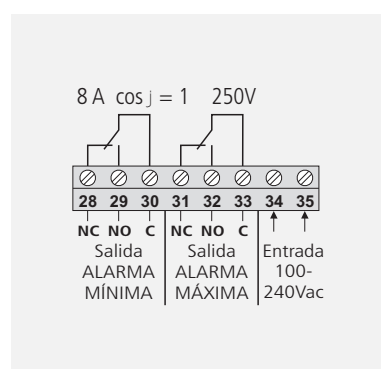
Ref. CAMRegis.H VP2 Registrador con 2 sondas	<b>AKO-15767</b>
Ref. CAMRegis.H VP2I Registrador con 2 sondas e impresora	<b>AKO-15762</b>
Ref. SOFTRegis.H Software para adquisición de datos	<b>AKO-5008H</b>
Ref. Conversor USB/RS485	<b>AKO-80039</b>

## 6- Recambios

Ref. Batería de repuesto	<b>AKO-15704</b>
Ref. Rollo de papel térmico para repuesto	<b>AKO-15703</b>
Ref. Sonda NTC, 1,5m cable	<b>AKO-14931</b>
Ref. Cable para prolongación de sondas	<b>AKO-15586</b>

## 7- Esquema de conexionado

### Alimentación y salidas



### Comunicaciones

