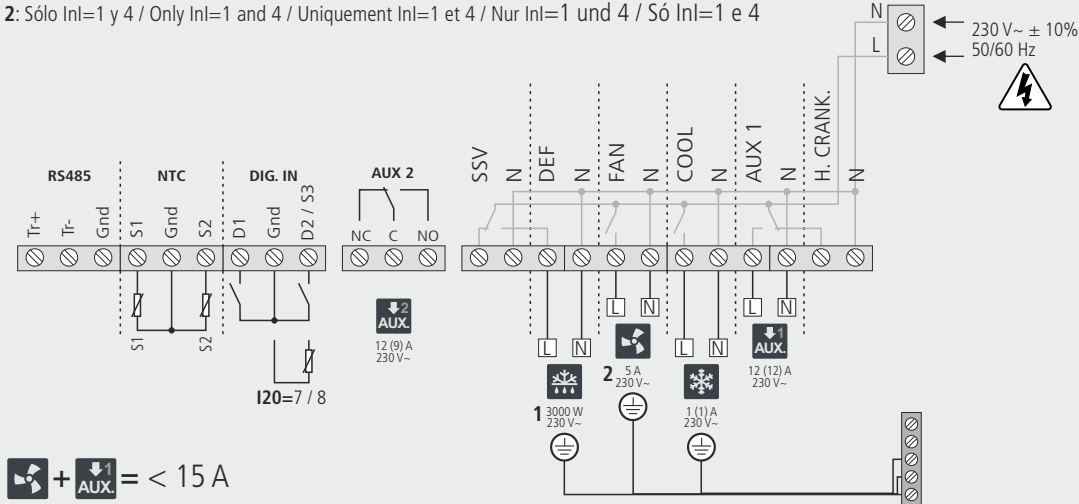




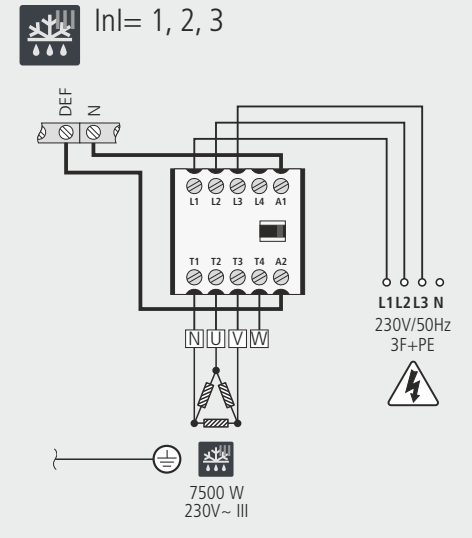
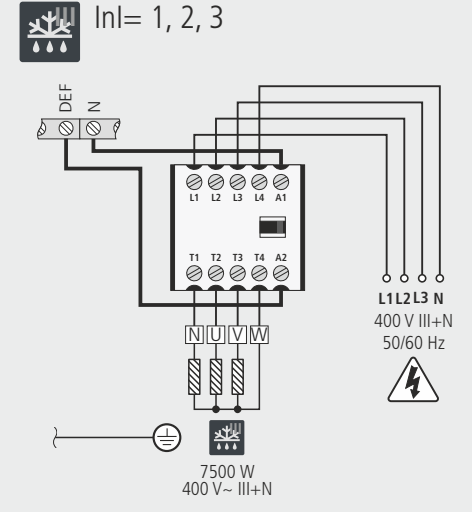
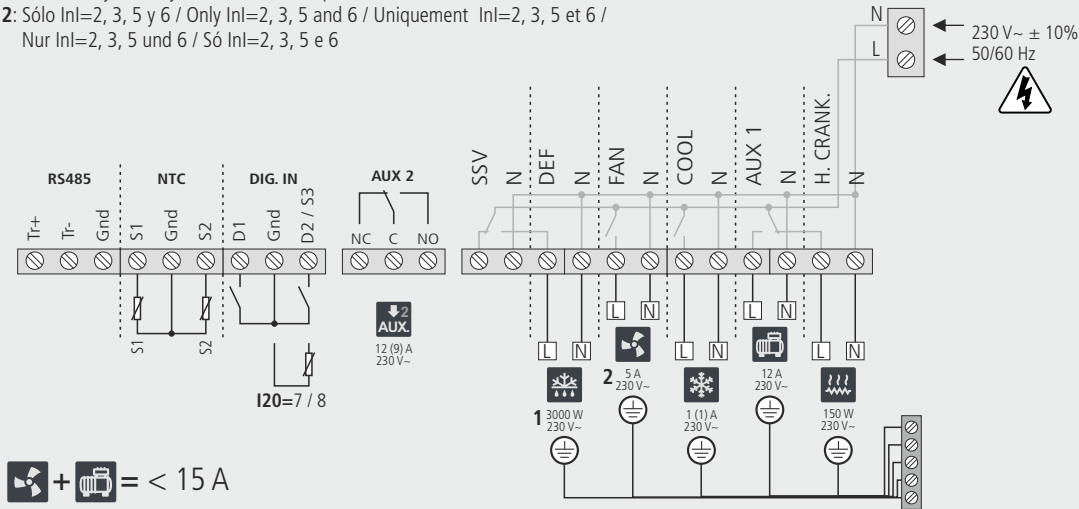
A: InI= 1, 4, 11

- 1: Sólo InI=1 / Only InI=1 / Uniquement InI= 1 / Nur InI=1 / Só InI=1
2: Sólo InI=1 y 4 / Only InI=1 and 4 / Uniquement InI=1 et 4 / Nur InI=1 und 4 / Só InI=1 e 4



B: InI= 2, 3, 5, 6, 12, 13

- 1 Sólo InI=2 y 3 / Only InI=2 and 3 / Uniquement InI=2 et 3 / Nur InI=2 und 3 / Só InI=2 e 3
2: Sólo InI=2, 3, 5 y 6 / Only InI=2, 3, 5 and 6 / Uniquement InI=2, 3, 5 et 6 / Nur InI=2, 3, 5 und 6 / Só InI=2, 3, 5 e 6



AKO ELECTROMECÁNICA, S.A.L.
Avda. Roquetes, 30-38
08812 • Sant Pere de Ribes.
Barcelona • Spain.

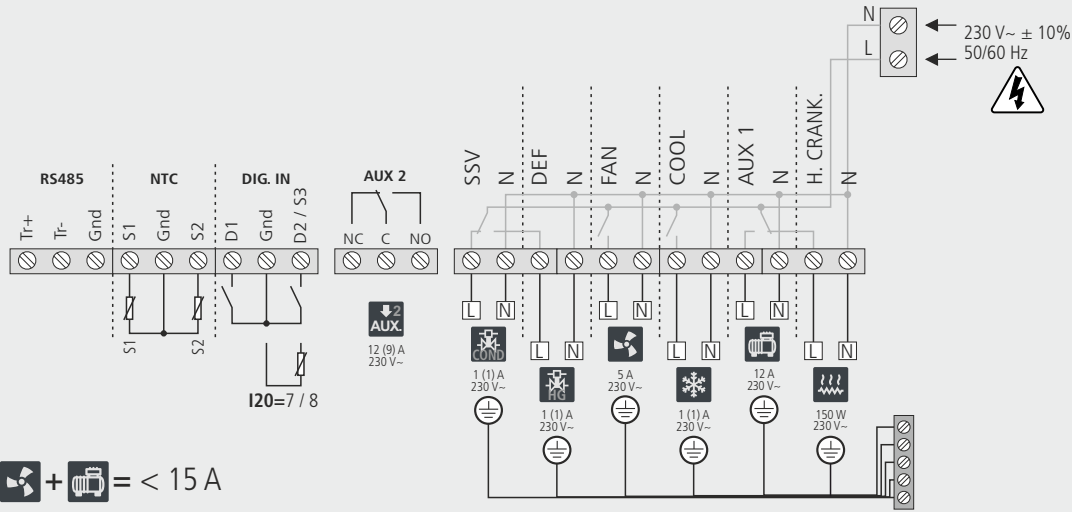
Tel.: +34 902 333 145
Fax: +34 938 934 054
www.ako.com

Nos reservamos el derecho de suministrar materiales que pudieran diferir levemente de los descritos en nuestras Hojas Técnicas. Información actualizada en nuestra web. We reserve the right to supply materials that might vary slightly to those described in our Technical Sheets. Updated information is available on our website. Nous nous réservons le droit de fournir des matériels pouvant être légèrement différents de ceux qui sont décrits dans nos fiches techniques. Information remise à jour dans notre page web. Geringfügige Änderungen der Materialien gegenüber den Beschreibungen in den technischen Datenblättern vorbehalten. Aktualisierte Informationen finden Sie auf unserer Website. Reservamo-nos o direito de fornecer materiais que podem divergir ligeiramente dos materiais descritos nas nossas Fichas Técnicas. Informações atualizadas no nosso website

3516523D21 Rev.02.2019

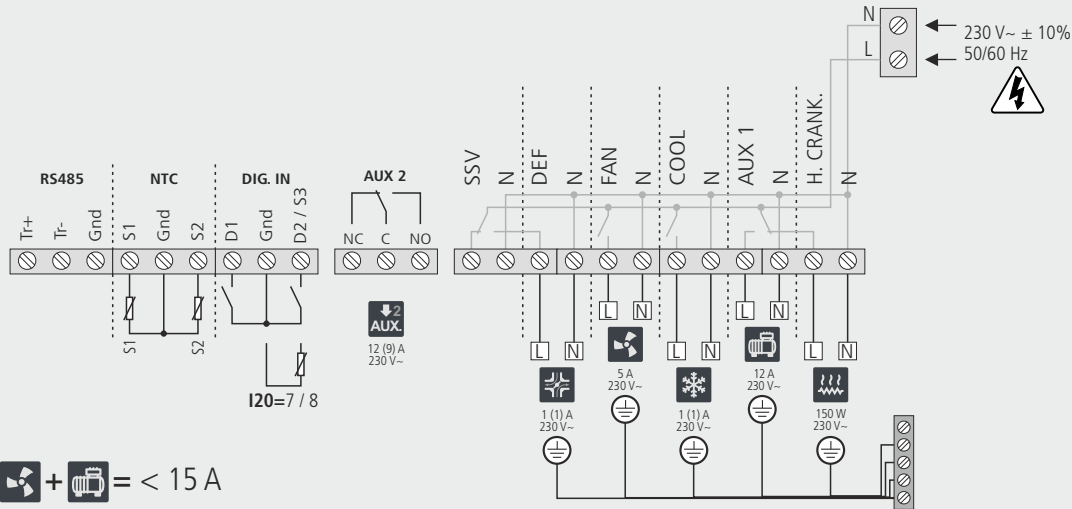
	COMPRESOR COMPRESSOR COMPRESSEUR KOMPRESSOR COMPRESSOR		VENTILADOR FAN VENTILATEUR LÜFTER VENTILADOR		RESISTENCIA DESESCARCHE TRIFÁSICA THREE-PHASE DEFROST RESISTOR RÉSISTANCE DÉGIVRAGE TRIPHASÉE DREI-PHASEN-ABTAUUNGSWIDERSTAND RESISTÊNCIA DE GELO TRIFÁSICA		PRESTOSTATO ALTA-BAJA HIGH-LOW PRESSURE CONTROLLER PRESSOSTAT HAUTE-BASSE PRESSION ÜBER-/UNTERDRUCKWÄCHTER PRESSOSTATO ALTA-BAIXA		VÁLVULA INVERSORA DE 4 VIAS 4-WAY INVERTER VALVE SOUPAPE D'INVERSION À 4 VOIES 4-WEGE-UMSCHALTVENTIL VÁLVULA INVERSORA DE 4 VIAS		SOLENOIDE DE CONDENSADOR PARA HOT GAS CONDENSER SOLENOID FOR HOT GAS SOLENOÏDE DE CONDENSATEUR POUR GAZ CHAUD MAGNETVENTIL DES CONDENSATEURS FÜR HEISSGAS SOLENOÏDE DE CONDENSADOR PARA HOT GAS
	COMPRESOR TRIFÁSICO THREE-PHASE COMPRESSOR COMPRESSEUR TRIPHASE DREI-PHASEN-KOMPRESSOR COMPRESSOR TRIFÁSICO		VENTILADOR TRIFÁSICO THREE-PHASE FAN VENTILATEUR TRIPHASE DREI-PHASEN-LÜFTER VENTILADOR TRIFÁSICO		RELÉ AUXILIAR 1 AUXILIARY RELAY 1 RELAIS AUXILIAIRE 1 HILFS-RELAIS 1 RELÉ AUXILIAR 1		PRESTOSTATO ALTA HIGH PRESSURE CONTROLLER PRESSOSTAT HAUTE PRESSION ÜBERDRUCKWÄCHTER PRESSOSTATO ALTA		SOLENOÏDE SOLENOÏDE MAGNETVENTIL SOLENOÏDE		VÁLVULA DE HOT GAS HOT GAS-VALVE SOUPAPE DE GAZ CHAUD HEISSGAS-KLAPPE VÁLVULA DE HOT GAS
	RESISTENCIA DE CÁRTER CRANKCASE RESISTOR RÉSISTANCE DU CARTER WIDERSTAND DES SCHUTZKASTENS RESISTÊNCIA DE CÁRTER		RESISTENCIA DESESCARCHE DEFROST RESISTOR RÉSISTANCE DÉGIVRAGE ABTAUUNGSWIDERSTAND RESISTÊNCIA DEGELO		RELÉ AUXILIAR 2 AUXILIARY RELAY 2 RELAIS AUXILIAIRE 2 HILFS-RELAIS 2 RELÉ AUXILIAR 2		PRESTOSTATO BAJA LOW PRESSURE CONTROLLER PRESSOSTAT BASSE PRESSION UNTERDRUCKWÄCHTER PRESSOSTATO BAIXA		VÁLVULA DE HOT GAS HOT GAS-VALVE SOUPAPE DE GAZ CHAUD HEISSGAS-KLAPPE VÁLVULA DE HOT GAS		

C: InI= 7, 8



+ = < 15 A

D: InI= 9, 10



+ = < 15 A

COMPRESOR
COMPRESOR
COMPRESOR
COMPRESOR

VENTILADOR
FAN
VENTILATEUR
LÜFTER
VENTILADOR

RESISTENCIA DESESCARCHE TRIFÁSICA
RESISTENCIA DESESCARCHE TRIFÁSICA
RESISTENCIA DESESCARCHE TRIFÁSICA
RESISTENCIA DESESCARCHE TRIFÁSICA

PRESOSTATO ALTA-BAJA
HIGH-LOW PRESSURE CONTROLLER
PRESSOSTAT HAUTE-BASSE PRESSION
ÜBER-/UNTERDRUCKWÄCHTER
PRESSOSTATO ALTA-BAIXA

VÁLVULA INVERSORA DE 4 VIAS
4-WAY INVERTER VALVE
SOUPAPE D'INVERSION À 4 VOIES
4-WEGE-UMSCHALTVENTIL
VÁLVULA INVERSORA DE 4 VIAS

SOLENOIDE DE CONDENSADOR
PARA HOT GAS
CONDENSER SOLENOID
FOR HOT GAS
SOLENOÏDE DE CONDENSATEUR
POUR GAZ CHAUD
MAGNETVENTIL DES
KONDENSATORS FÜR HEISSGAS
SOLENOÏDE DE CONDENSADOR
PARA HOT GAS

COMPRESOR TRIFÁSICO
COMPRESOR TRIFÁSICO
COMPRESOR TRIFÁSICO
COMPRESOR TRIFÁSICO

VENTILADOR TRIFÁSICO
VENTILADOR TRIFÁSICO
VENTILADOR TRIFÁSICO
VENTILADOR TRIFÁSICO

RELÉ AUXILIAR 1
AUXILIARY RELAY 1
RELAIS AUXILIAIRE 1
HILFS-RELAIS 1
RELÉ AUXILIAR 1

PRESOSTATO ALTA
HIGH PRESSURE CONTROLLER
PRESSOSTAT HAUTE PRESSION
ÜBERDRUCKWÄCHTER
PRESSOSTATO ALTA

SOLENOÏDE
SOLENOÏD
MAGNETVENTIL
SOLENOÏDE

RESISTENCIA DE CÁRTER
CRANKCASE RESISTOR
RÉSISTANCE DU CÁRTER
WIDERSTAND DES SCHUTZKASTENS
RESISTÊNCIA DE CÁRTER

RESISTENCIA DESESCARCHE
DEFROST RESISTOR
RÉSISTANCE DÉGIVRAGE
ABTÄUUNGSWIDERSTAND
RESISTÊNCIA DEGELÓ

RELÉ AUXILIAR 2
AUXILIARY RELAY 2
RELAIS AUXILIAIRE 2
HILFS-RELAIS 2
RELÉ AUXILIAR 2

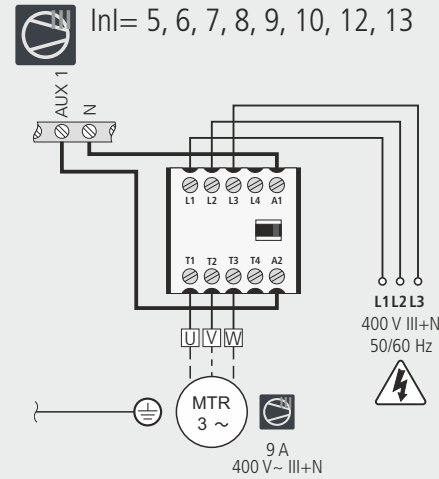
PRESOSTATO BAJA
LOW PRESSURE CONTROLLER
PRESSOSTAT BASSE PRESSION
UNTERDRUCKWÄCHTER
PRESSOSTATO BAIXA

VÁLVULA DE HOT GAS
HOT GAS-VALVE
SOUPAPE DE GAZ CHAUD
HEISSGAS-KLAPPE
VÁLVULA DE HOT GAS

Sólo / Only / Uniquement / Nur / Só

AKO-16523D

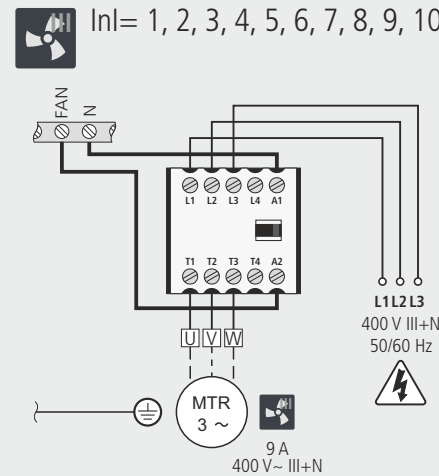
InI= 5, 6, 7, 8, 9, 10, 12, 13



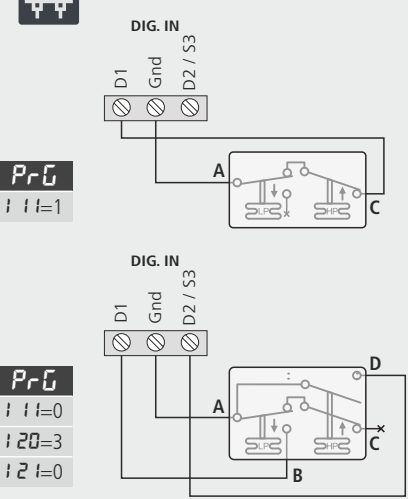
Sólo / Only / Uniquement / Nur / Só

AKO-16523D

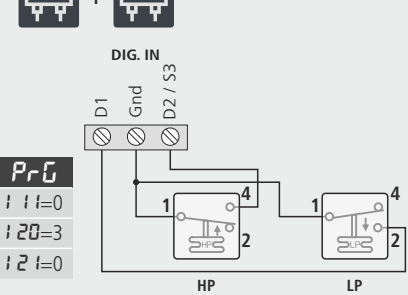
InI= 1, 2, 3, 4, 5, 6, 7, 8, 9, 10



InI= 2, 5, 7, 9, 12



InI= 2, 5, 7, 9, 12



InI= 7, 8
HOT GAS

