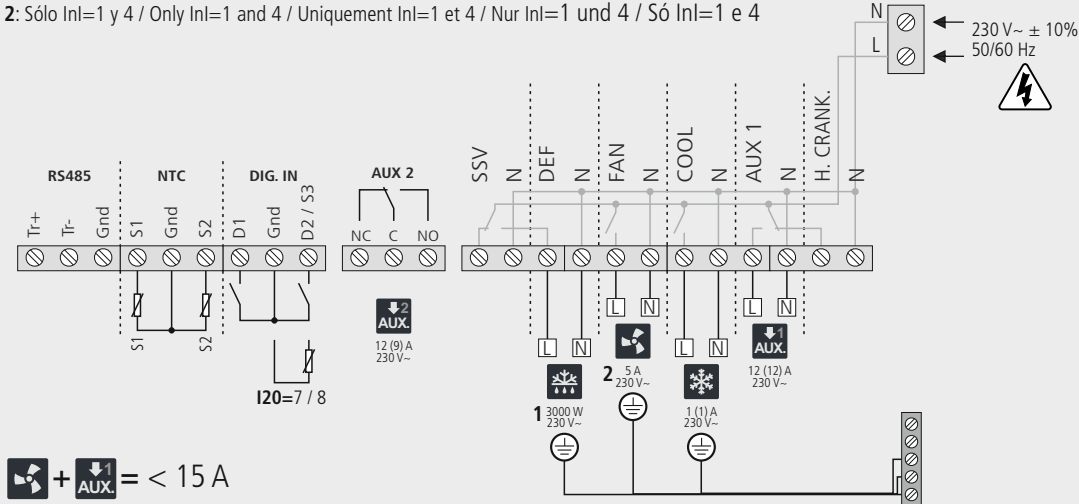




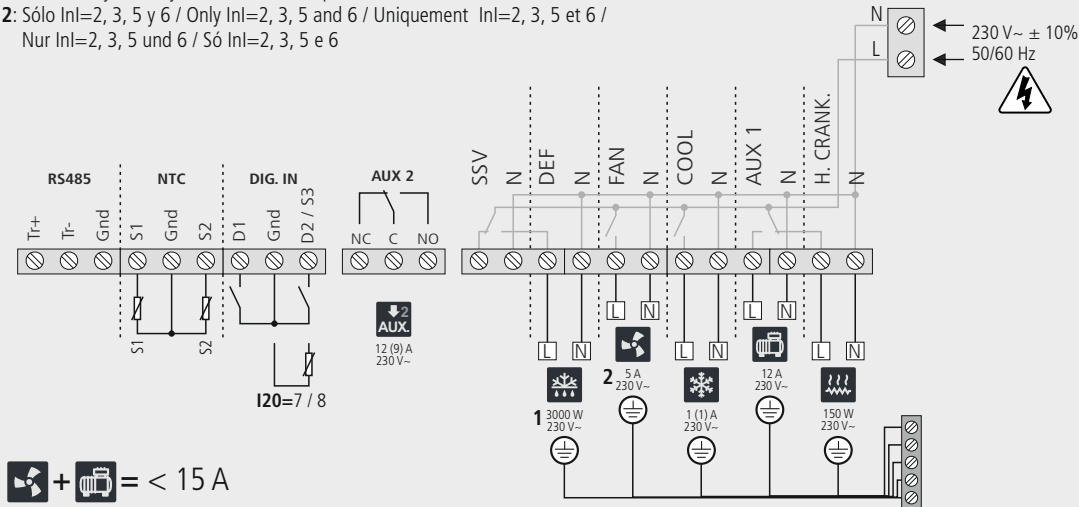
**A: InI= 1, 4, 11**

- 1: Sólo InI=1 / Only InI=1 / Uniquement InI= 1 / Nur InI=1 / Só InI=1  
2: Sólo InI=1 y 4 / Only InI=1 and 4 / Uniquement InI=1 et 4 / Nur InI=1 und 4 / Só InI=1 e 4



**B: InI= 2, 3, 5, 6, 12, 13**

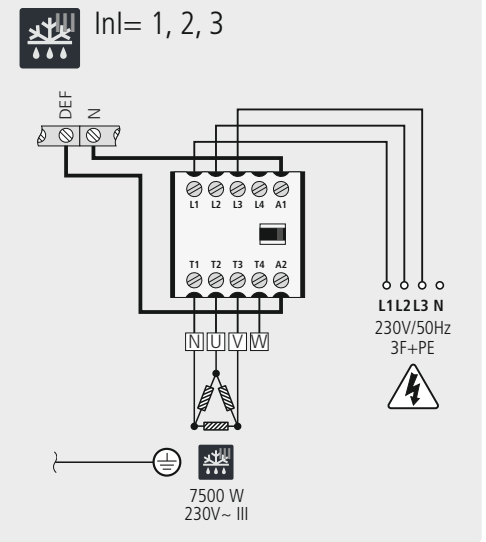
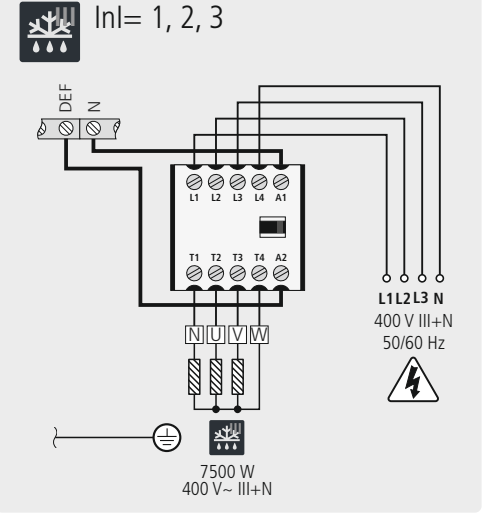
- 1 Sólo InI=2 y 3 / Only InI=2 and 3 / Uniquement InI=2 et 3 / Nur InI=2 und 3 / Só InI=2 e 3  
2: Sólo InI=2, 3, 5 y 6 / Only InI=2, 3, 5 and 6 / Uniquement InI=2, 3, 5 et 6 / Nur InI=2, 3, 5 und 6 / Só InI=2, 3, 5 e 6



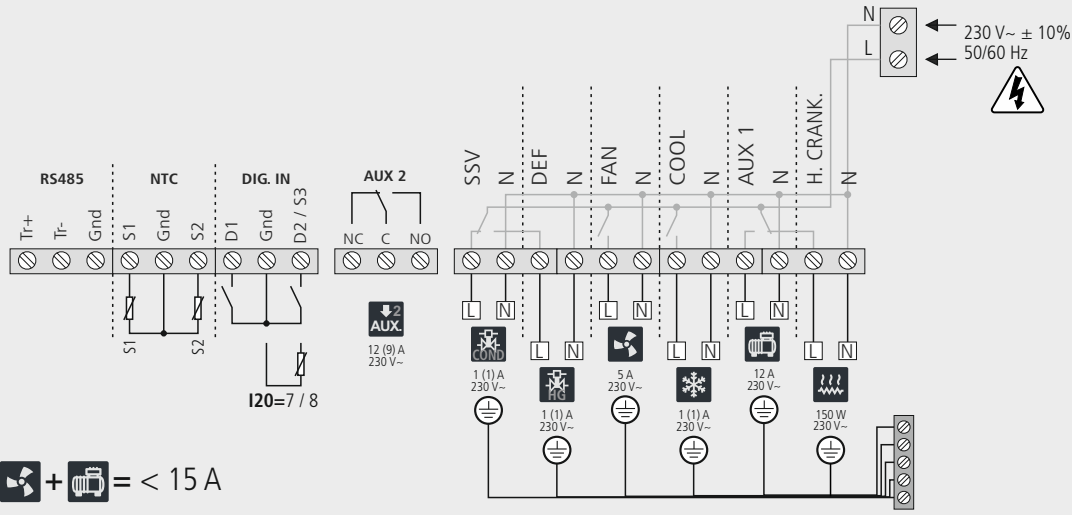
3516523D21 Rev.03 2023

	COMPRESOR COMPRESSOR COMPRESSEUR KOMPRESSOR COMPRESSOR		VENTILADOR FAN VENTILATEUR LÜFTER VENTILADOR		RESISTENCIA DESESCARCHE TRIFÁSICA THREE-PHASE DEFROST RESISTOR RESISTANCE DÉGIVRAGE TRIPHASÉE DREI-PHASEN-ABTAUUNGSWIDERSTAND RESISTÊNCIA DE GELO TRIFÁSICA		PRESTOSTATO ALTA-BAJA HIGH-LOW PRESSURE CONTROLLER PRESSOSTAT HAUTE-BASSE PRESSION ÜBER-/UNTERDRUCKWÄCHTER PRESSOSTATO ALTA-BAIXA		VÁLVULA INVERSORA DE 4 VIAS 4-WAY INVERTER VALVE SOUPAPE D'INVERSION À 4 VOIES 4-WEGE-UMSCHALTVENTIL VÁLVULA INVERSORA DE 4 VIAS		SOLENOIDE DE CONDENSADOR PARA HOT GAS CONDENSER SOLENOID FOR HOT GAS SOLENOÏDE DE CONDENSATEUR POUR GAZ CHAUD MAGNETVENTIL DES CONDENSATEURS FÜR HEISSGAS SOLENOÏDE DE CONDENSADOR PARA HOT GAS
	COMPRESOR TRIFÁSICO THREE-PHASE COMPRESSOR COMPRESSEUR TRIPHASE DREI-PHASEN-KOMPRESSOR COMPRESSOR TRIFÁSICO		VENTILADOR TRIFÁSICO THREE-PHASE FAN VENTILATEUR TRIPHASE DREI-PHASEN-LÜFTER VENTILADOR TRIFÁSICO		RELÉ AUXILIAR 1 AUXILIARY RELAY 1 RELAIS AUXILIAIRE 1 HILFS-RELAIS 1 RELÉ AUXILIAR 1		PRESTOSTATO ALTA HIGH PRESSURE CONTROLLER PRESSOSTAT HAUTE PRESSION ÜBERDRUCKWÄCHTER PRESSOSTATO ALTA		SOLENOÏDE SOLENOÏDE MAGNETVENTIL SOLENOÏDE		
	RESISTENCIA DE CÁRTER CRANKCASE RESISTOR RÉSISTANCE DU CARTER WIDERSTAND DES SCHUTZKASTENS RESISTÊNCIA DE CÁRTER		RESISTENCIA DESESCARCHE DEFROST RESISTOR RESISTANCE DÉGIVRAGE ABTAUUNGSWIDERSTAND RESISTÊNCIA DEGELO		RELÉ AUXILIAR 2 AUXILIARY RELAY 2 RELAIS AUXILIAIRE 2 HILFS-RELAIS 2 RELÉ AUXILIAR 2		PRESTOSTATO BAJA LOW PRESSURE CONTROLLER PRESSOSTAT BASSE PRESSION UNTERDRUCKWÄCHTER PRESSOSTATO BAIXA		VÁLVULA DE HOT GAS HOT GAS-VALVE SOUPAPE DE GAZ CHAUD HEISSGAS-KLAPPE VÁLVULA DE HOT GAS		

Nos reservamos el derecho de suministrar materiales que pudieran diferir levemente de los descritos en nuestras Hojas Técnicas. Información actualizada en nuestra web. We reserve the right to supply materials that might vary slightly to those described in our Technical Sheets. Updated information is available on our website. Nous nous réservons le droit de fournir des matériels pouvant être légèrement différents de ceux qui sont décrits dans nos fiches techniques. Information remise à jour dans notre page web. Geringfügige Änderungen der Materialien gegenüber den Beschreibungen in den technischen Datenblättern vorbehalten. Aktualisierte Informationen finden Sie auf unserer Website. Reservamo-nos o direito de fornecer materiais que podem divergir ligeiramente dos materiais descritos nas nossas Fichas Técnicas. Informações atualizadas no nosso website



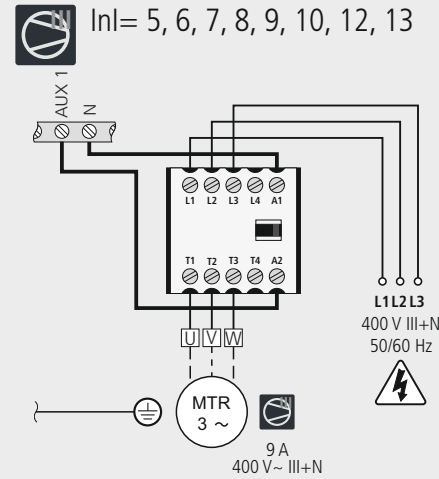
### C: InI= 7, 8



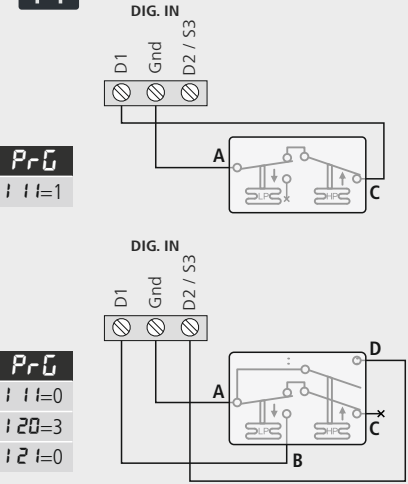
+ = < 15 A

### Sólo / Only / Uniquement / Nur / Só AKO-16523D

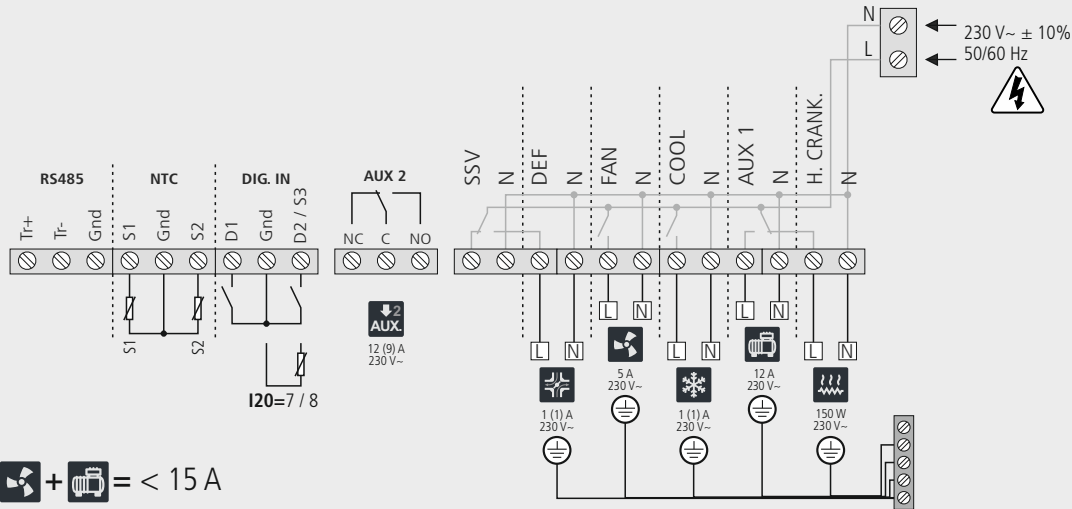
### InI= 5, 6, 7, 8, 9, 10, 12, 13



### InI= 2, 5, 7, 9, 12



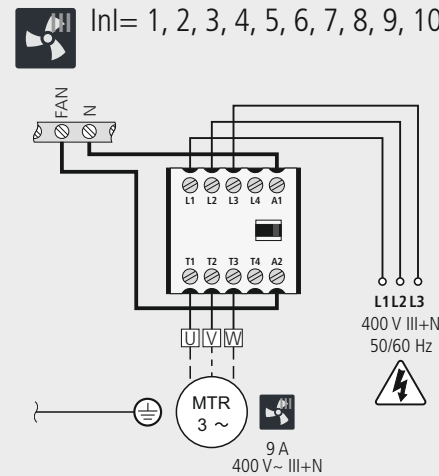
### D: InI= 9, 10



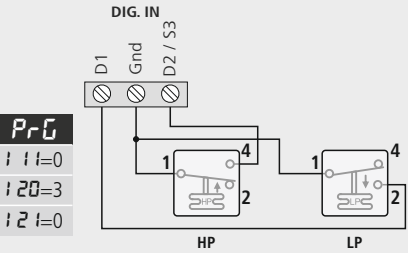
+ = < 15 A

### Sólo / Only / Uniquement / Nur / Só AKO-16523D

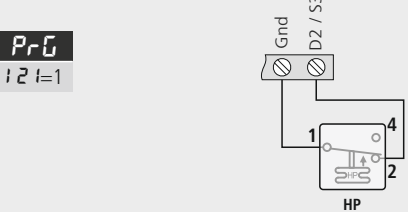
### InI= 1, 2, 3, 4, 5, 6, 7, 8, 9, 10



### InI= 2, 5, 7, 9, 12



### InI= 7, 8 HOT GAS



COMPRESOR  
COMPRESOR  
COMPRESOR  
COMPRESOR

VENTILADOR  
FAN  
VENTILATEUR  
LÜFTER  
VENTILADOR

RESISTENCIA DESESCARCHE TRIFÁSICA  
RESISTENCIA DESESCARCHE TRIFÁSICA  
RESISTENCIA DESESCARCHE TRIFÁSICA  
RESISTENCIA DESESCARCHE TRIFÁSICA

PRESOSTATO ALTA-BAJA  
HIGH-LOW PRESSURE CONTROLLER  
PRESSOSTAT HAUTE-BASSE PRESSION  
ÜBER-/UNTERDRUCKWÄCHTER  
PRESSOSTATO ALTA-BAIXA

VÁLVULA INVERSORA DE 4 VIAS  
4-WAY INVERTER VALVE  
SOUPAPE D'INVERSION À 4 VOIES  
4-WEGE-UMSCHALTVENTIL  
VÁLVULA INVERSORA DE 4 VIAS

SOLENOIDE DE CONDENSADOR  
PARA HOT GAS  
CONDENSER SOLENOID  
FOR HOT GAS  
SOLENOÏDE DE CONDENSATEUR  
POUR GAZ CHAUD  
MAGNETVENTIL DES  
KONDENSATORS FÜR HEISSGAS  
SOLENOIDE DE CONDENSADOR  
PARA HOT GAS

COMPRESOR TRIFÁSICO  
COMPRESOR TRIFÁSICO  
COMPRESOR TRIFÁSICO  
COMPRESOR TRIFÁSICO

VENTILADOR TRIFÁSICO  
VENTILADOR TRIFÁSICO  
VENTILADOR TRIFÁSICO  
VENTILADOR TRIFÁSICO

RELÉ AUXILIAR 1  
AUXILIARY RELAY 1  
RELAIS AUXILIAIRE 1  
HILFS-RELAIS 1  
RELÉ AUXILIAR 1

PRESOSTATO ALTA  
HIGH PRESSURE CONTROLLER  
PRESSOSTAT HAUTE PRESSION  
ÜBERDRUCKWÄCHTER  
PRESSOSTATO ALTA

SOLENOIDE  
SOLENOÏD  
MAGNETVENTIL  
SOLENOIDE

RESISTENCIA DE CÁRTER  
CRANKCASE RESISTOR  
RÉSISTANCE DU CÁRTER  
WIDERSTAND DES SCHUTZKASTENS  
RESISTÊNCIA DE CÁRTER

RESISTENCIA DESESCARCHE  
DEFROST RESISTOR  
RÉSISTANCE DÉGIVRAGE  
ABTÄUUNGSWIDERSTAND  
RESISTÊNCIA DEGELÓ

RELÉ AUXILIAR 2  
AUXILIARY RELAY 2  
RELAIS AUXILIAIRE 2  
HILFS-RELAIS 2  
RELÉ AUXILIAR 2

PRESOSTATO BAJA  
LOW PRESSURE CONTROLLER  
PRESSOSTAT BASSE PRESSION  
UNTERDRUCKWÄCHTER  
PRESSOSTATO BAIXA

VÁLVULA DE HOT GAS  
HOT GAS-VALVE  
SOUPAPE DE GAZ CHAUD  
HEISSGAS-KLAPPE  
VÁLVULA DE HOT GAS