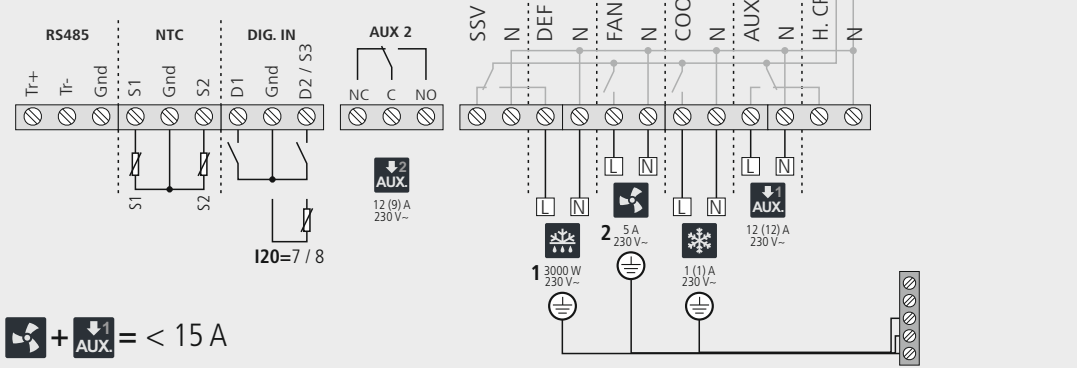


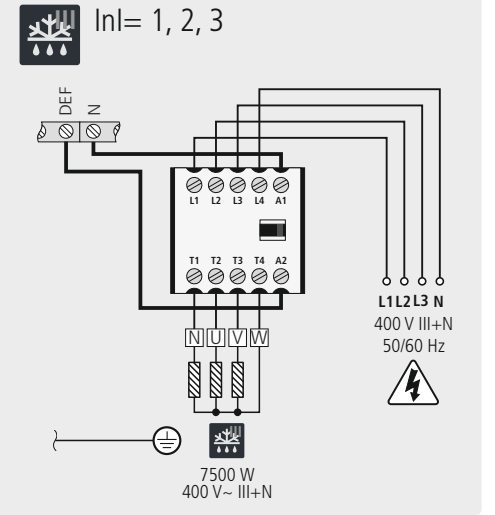


A: InI= 1, 4, 11

- 1: Только InI=1
- 2: Только InI=1 и 4

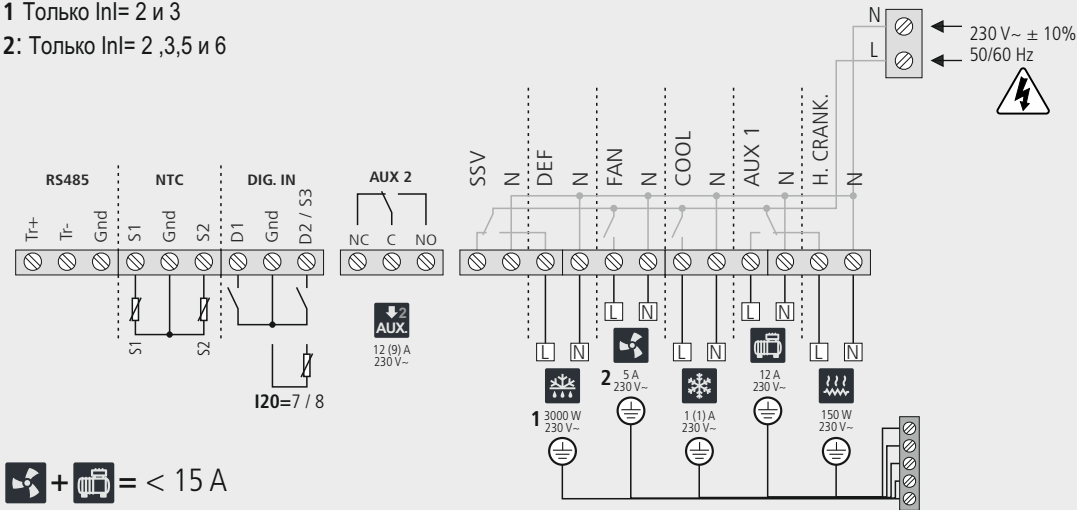


Только AKO-16523D

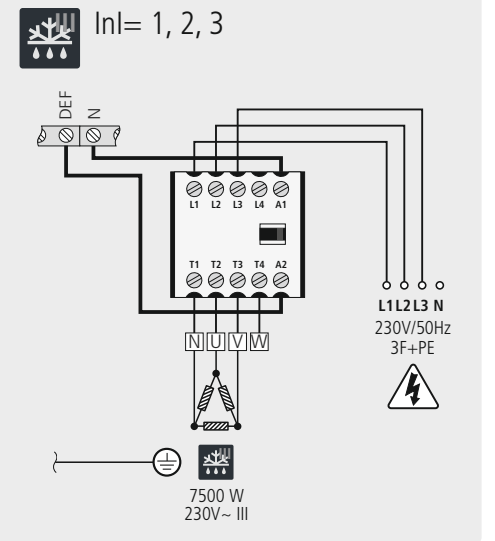


B: InI= 2, 3, 5, 6, 12, 13

- 1: Только InI= 2 и 3
- 2: Только InI= 2, 3, 5 и 6



Только AKO-16523D



AKO ELECTROMECÁNICA, S.A.L.
Avda. Roquetes, 30-38
08812 • Sant Pere de Ribes.
Barcelona • Spain.

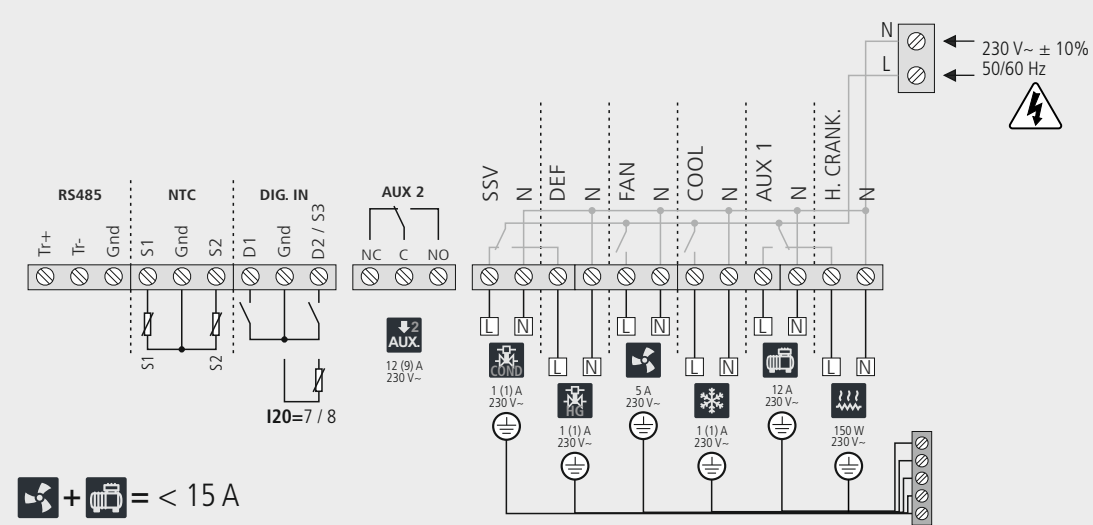
www.ako.com

Мы оставляем за собой право на поставку материалов, которые могут несколько отличаться от описанных в наших технических условиях. Обновленную информацию можно получить на нашем вебсайте

3516523D28 Rev.02. 2023

- | | | | | | |
|-----------------------|-----------------------|--------------------|----------------------------------|------------------------------|------------------------------------|
| Компрессор | Вентиляторы | Трехфазная оттайка | Датчик низкого/высокого давления | 4-ходовой реверсивный клапан | Соленоид конденсатора для хот газа |
| Трехфазный компрессор | Трехфазный вентилятор | Доп. Реле 1 | Датчик высокого давления | Соленоид | |
| Тэн подогрева картера | Оттайка | Доп. Реле 2 | Датчик низкого давления | Клапан хот газа | |

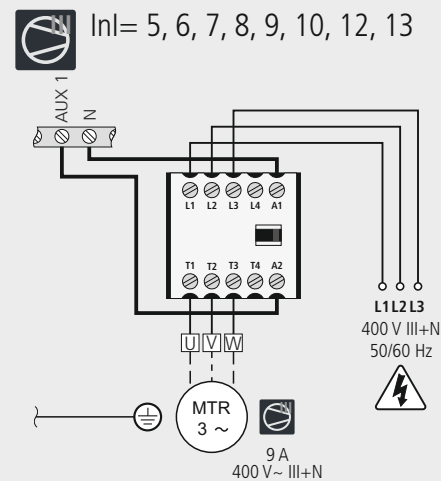
C: InI= 7, 8



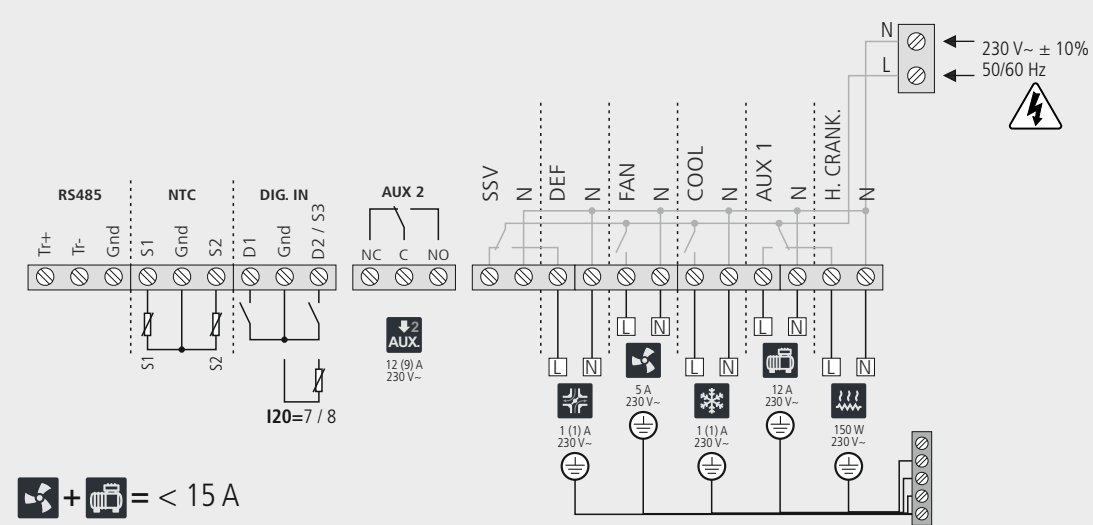
+ = < 15 A

Только АКО-16523D

InI= 5, 6, 7, 8, 9, 10, 12, 13



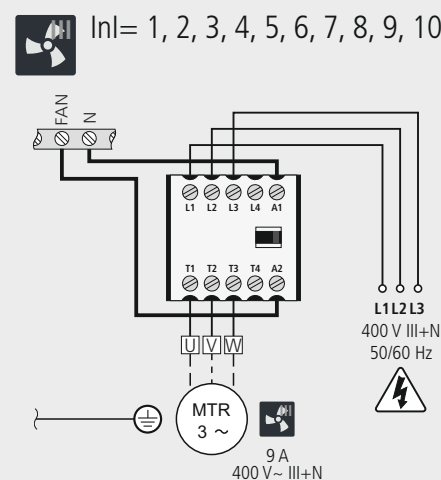
D: InI= 9, 10



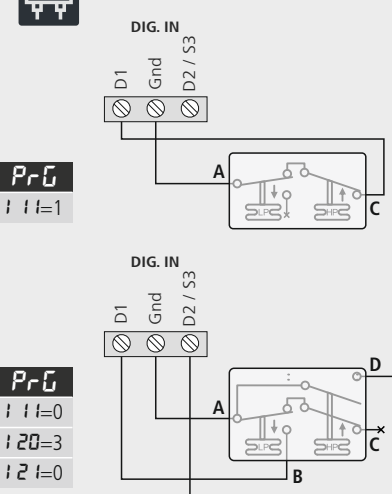
+ = < 15 A

Только АКО-16523D

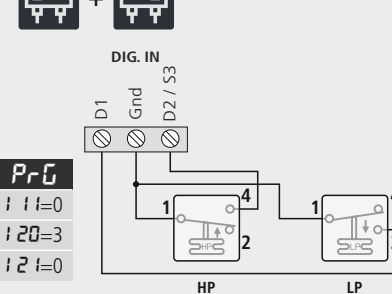
InI= 1, 2, 3, 4, 5, 6, 7, 8, 9, 10



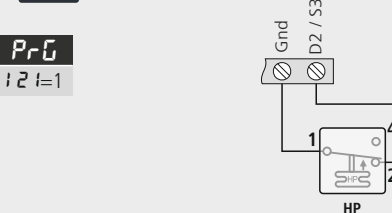
InI= 2, 5, 7, 9, 12



InI= 2, 5, 7, 9, 12



InI= 7, 8 ХОТ ГАЗ



- | | | | | | |
|-----------------------|-----------------------|--------------------|----------------------------------|------------------------------|------------------------------------|
| Компрессор | Вентиляторы | Трехфазная оттайка | Датчик низкого/высокого давления | 4-ходовой реверсивный клапан | Соленоид конденсатора для хот газа |
| Трехфазный компрессор | Трехфазный вентилятор | Доп. Реле 1 | Датчик высокого давления | Соленоид | |
| Тэн подогрева картера | Оттайка | Доп. Реле 2 | Датчик низкого давления | Клапан хот газа | |