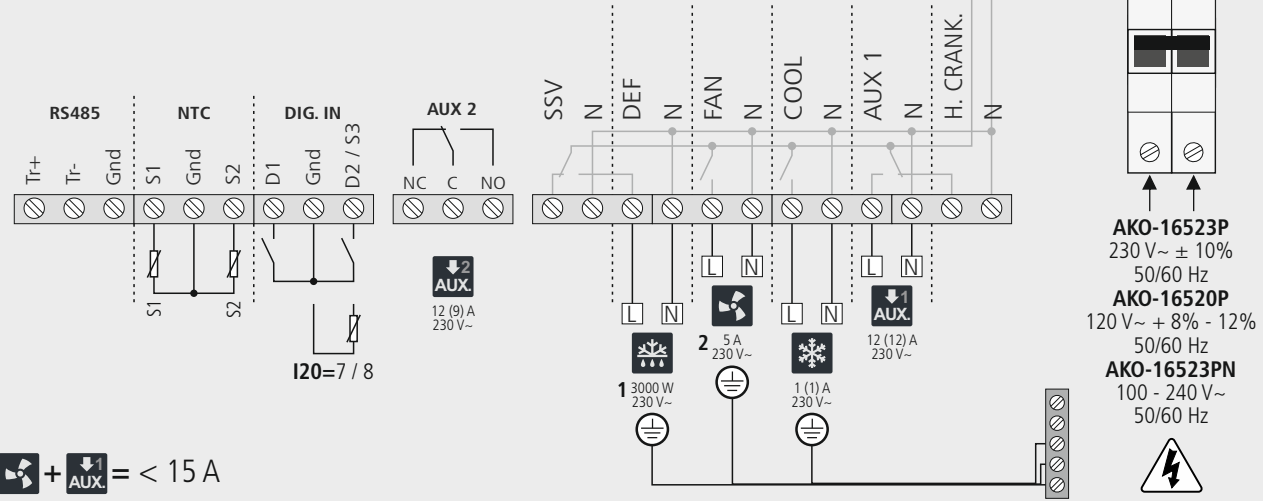




A: InI= 1, 4, 11

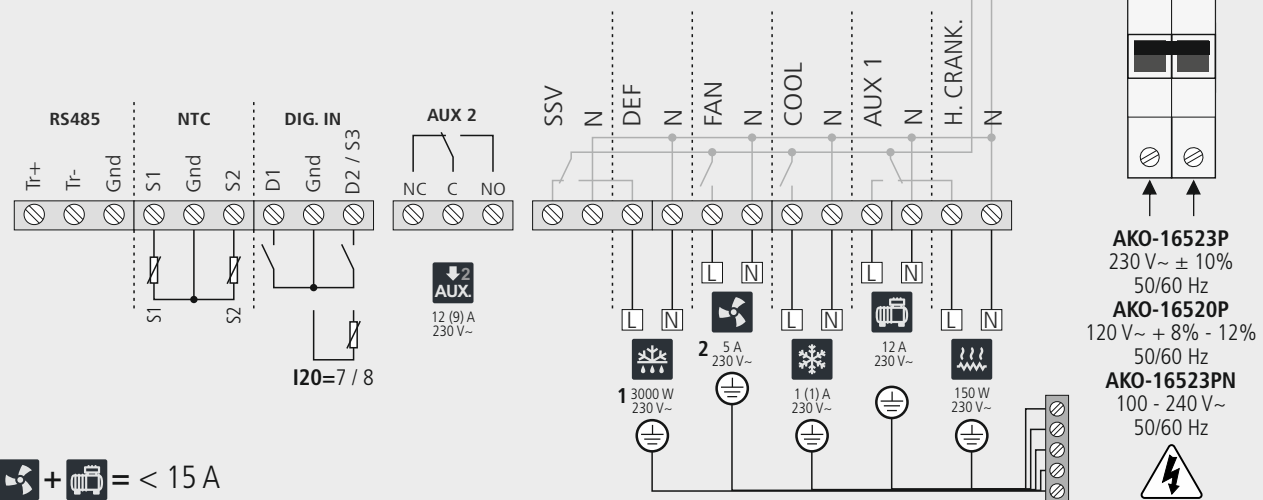
- 1: Только InI=1
- 2: Только InI=1 и 4



- Компрессор
- Тэн подогрева картера
- Вентиляторы
- Оттайка
- Соленоид
- Клапан хот газа
- Соленоид конденсатора для хот газа

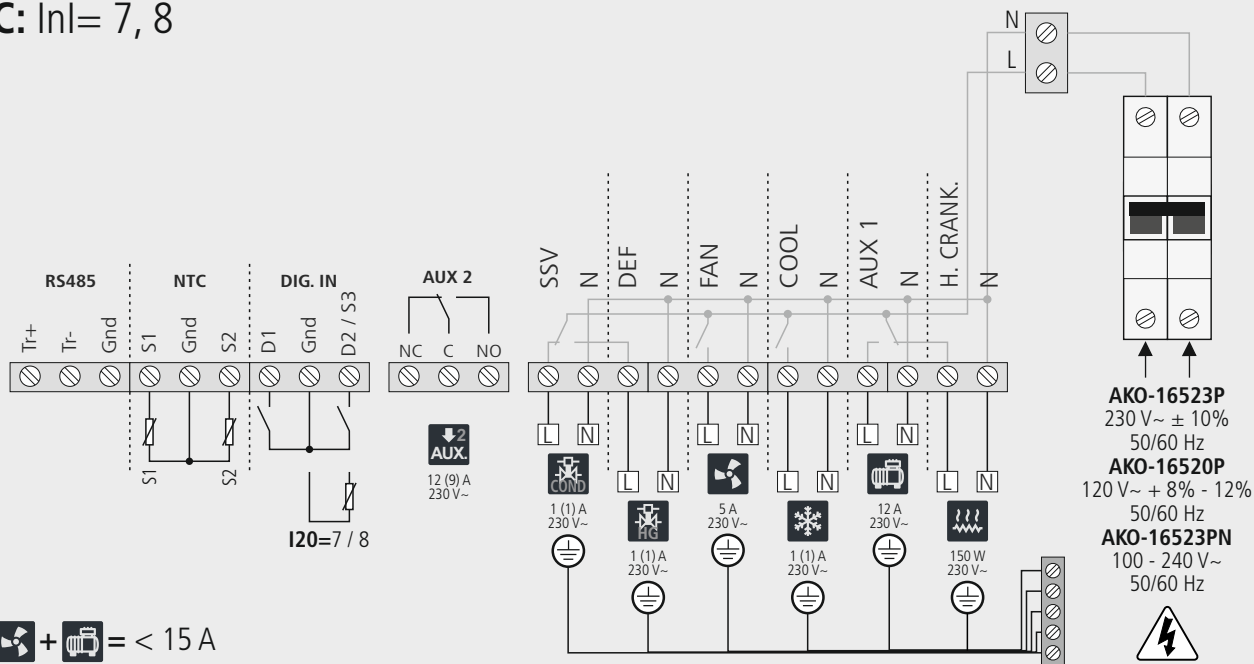
B: InI= 2, 3, 5, 6, 12, 13

- 1 Только InI= 2 и 3
- 2: Только InI= 2,3,5 и 6



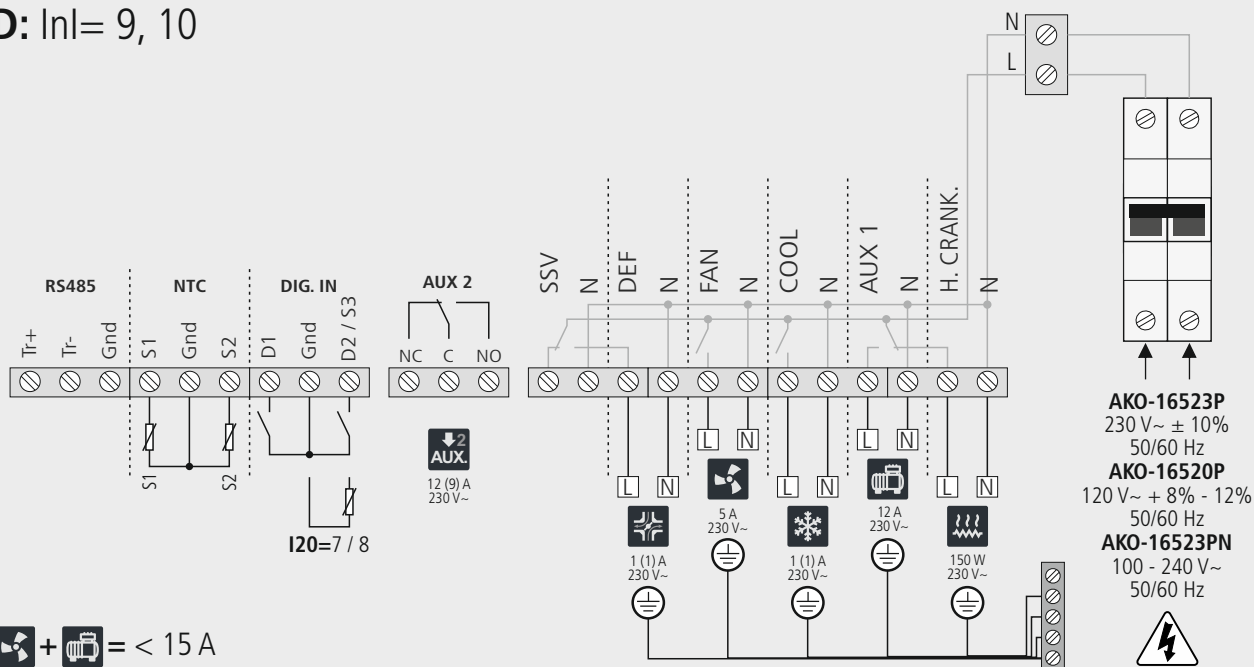
- 4-ходовой реверсивный клапан
- Доп. Реле 1
- Доп. Реле 2
- Датчик низкого/высокого давления
- Датчик высокого давления
- Датчик низкого давления

C: InI= 7, 8



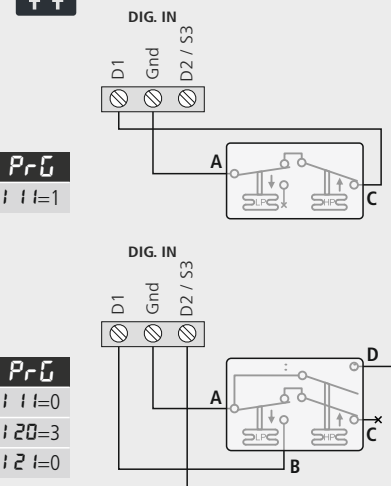
+ = < 15 A

D: InI= 9, 10

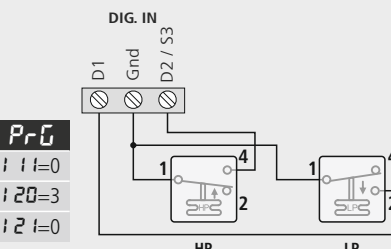


+ = < 15 A

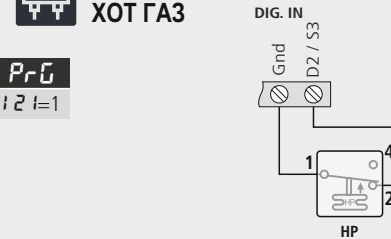
InI= 2, 5, 7, 9, 12



InI= 2, 5, 7, 9, 12



InI= 7, 8 ХОТ ГАЗ



Компрессор

Тэн подогрева картера

Вентиляторы

Оттайка

Соленоид

Клапан хот газа

Соленоид конденсатора для хот газа

4-ходовой реверсивный клапан

Доп. Реле 1

Доп. Реле 2

Датчик низкого/высокого давления

Датчик высокого давления

Датчик низкого давления