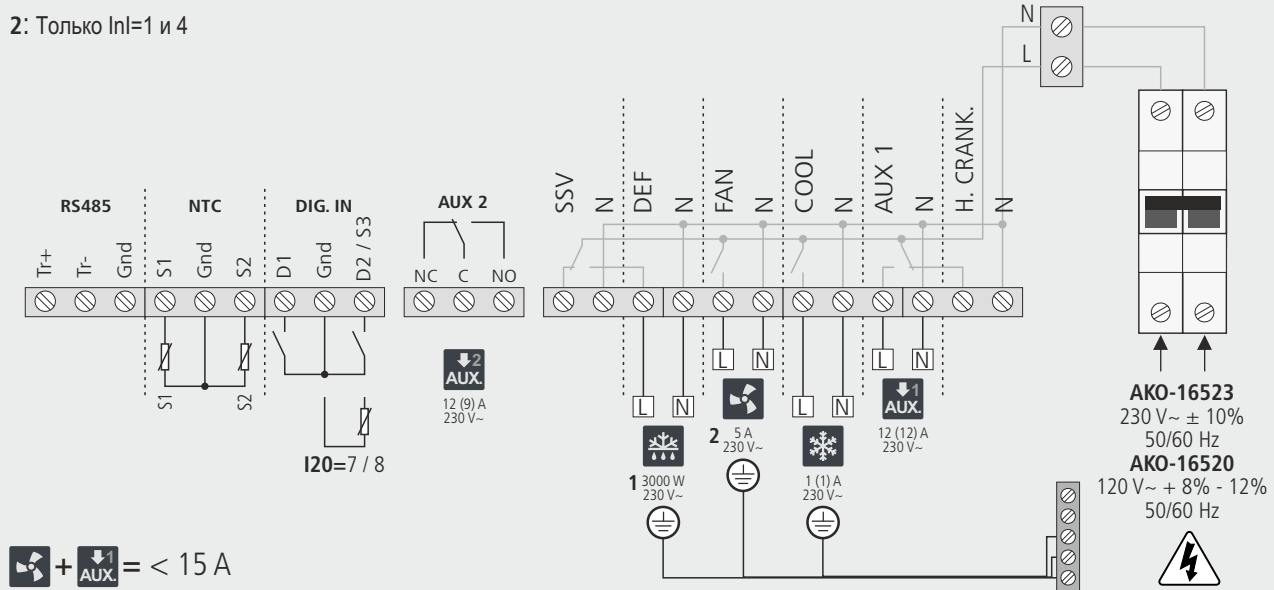




A: InI= 1, 4, 11

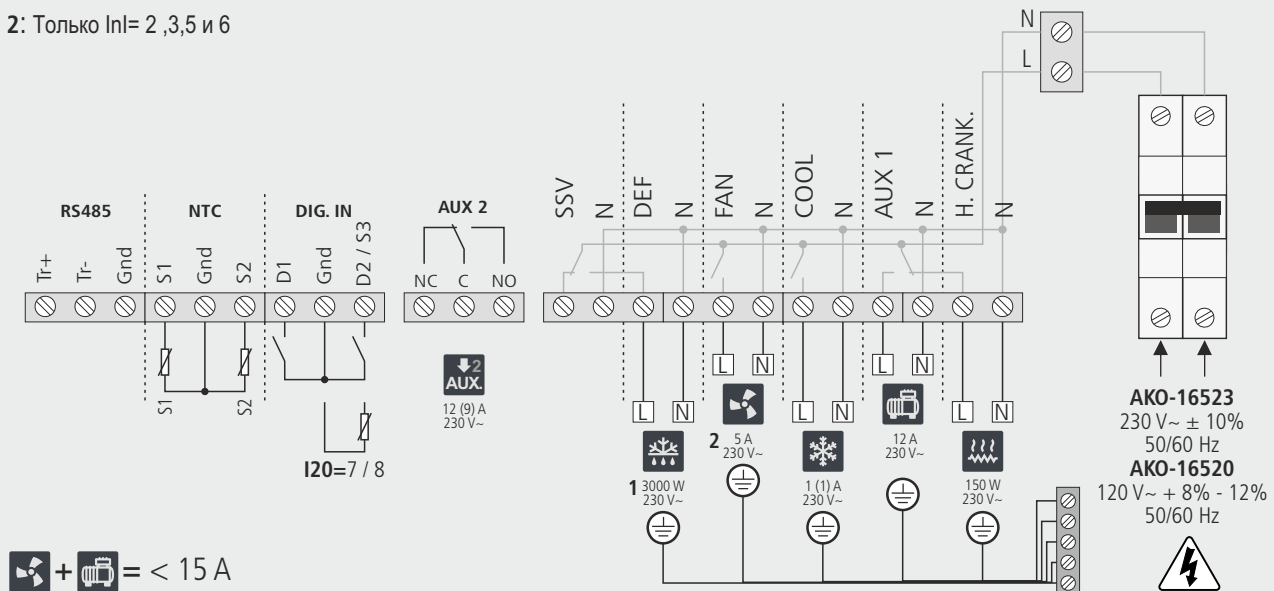
- 1: Только InI=1
- 2: Только InI=1 и 4



- Компрессор
- Тэн подогрева картера
- Вентиляторы
- Оттайка
- Соленоид
- Клапан хот газа
- Соленоид конденсатора для хот газа

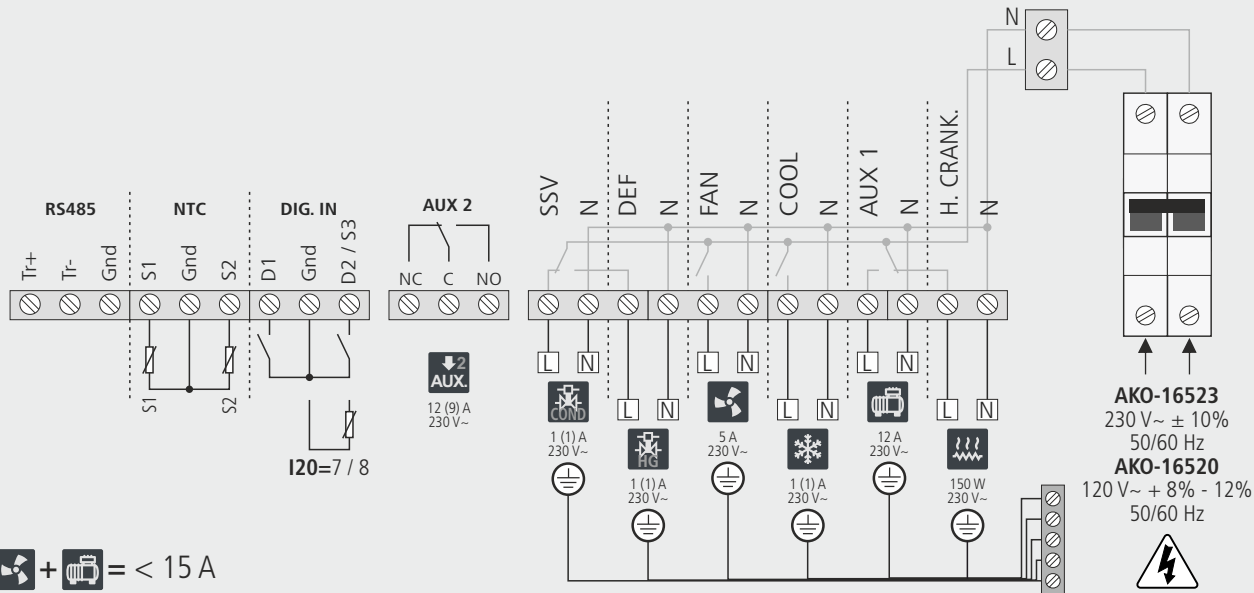
B: InI= 2, 3, 5, 6, 12, 13

- 1 Только InI= 2 и 3
- 2: Только InI= 2,3,5 и 6

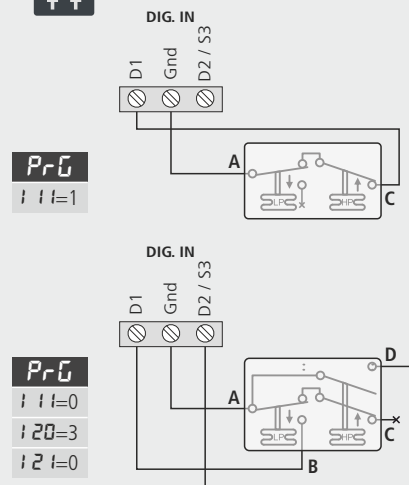


- 4-ходовой реверсивный клапан
- Доп. Реле 1
- Доп. Реле 2
- Датчик низкого/высокого давления
- Датчик высокого давления
- Датчик низкого давления

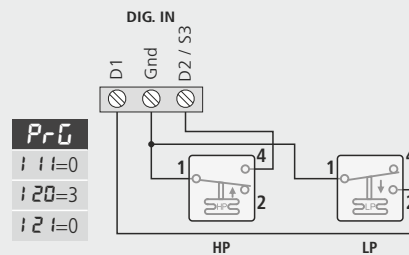
C: InI= 7, 8



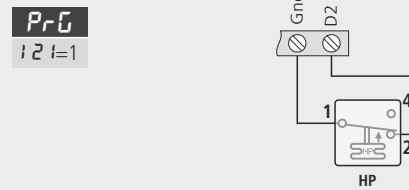
InI= 2, 5, 7, 9, 12



InI= 2, 5, 7, 9, 12



InI= 7, 8 ХОТ ГАЗ



Компрессор



Тэн подогрева картера



Вентиляторы



Оттайка



Соленоид



Клапан хот газа



Соленоид конденсатора для хот газа



4-ходовой реверсивный клапан



Доп. Реле 1



Доп. Реле 2



Датчик низкого/высокого давления



Датчик высокого давления



Датчик низкого давления

D: InI= 9, 10

