

AKO

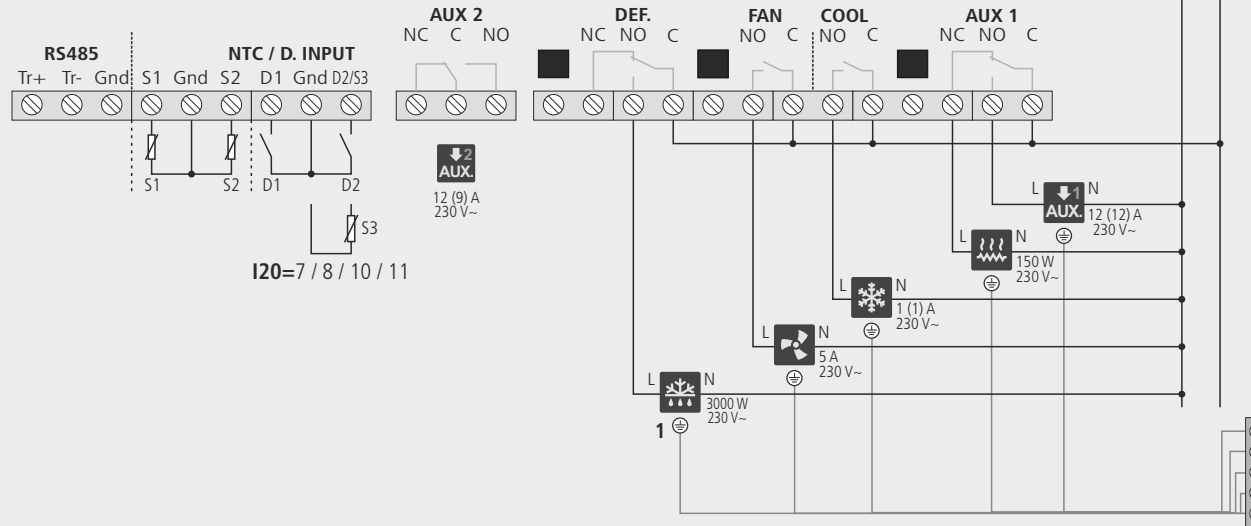
1652H4A28 Ed.02

AKO-16524A
Схемы



A: InI= 1, 4

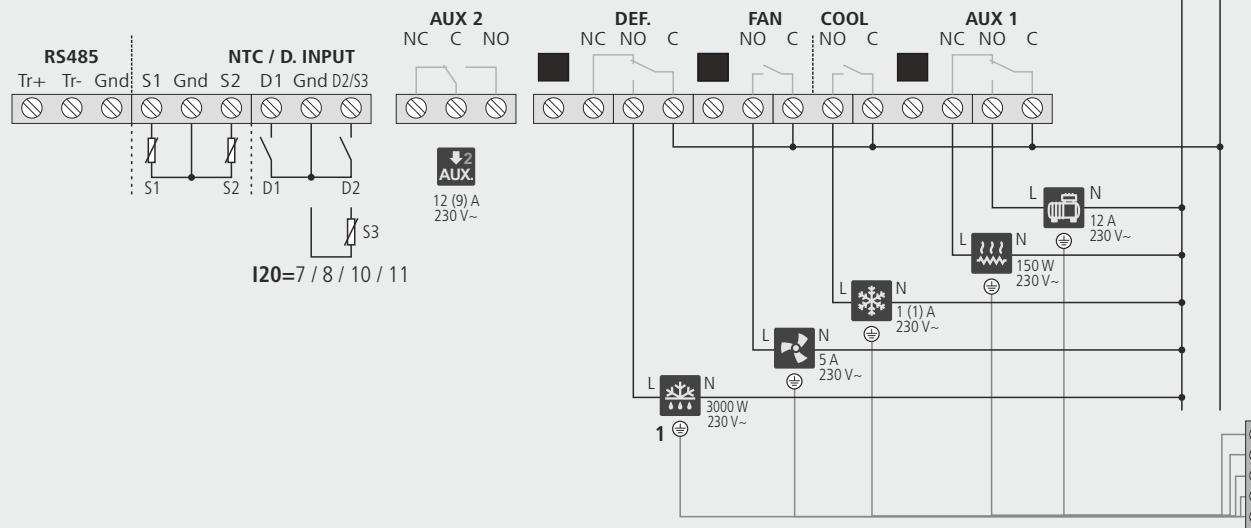
1: Только InI=1



- Компрессор
- ТЭНы подогрева картера
- Вентилятор
- ТЭН оттайки
- Клапан подачи хладагента
- Соленоидный клапан подачи горячего газа в испаритель

B: InI= 2, 3, 5, 6

1: Только InI=2 y 3



- Соленоидный клапан подачи горячего газа в конденсатор
- Дополнительный реле 1
- Регулятор высокого/низкого давления
- Регулятор высокого давления
- Регулятор низкого давления

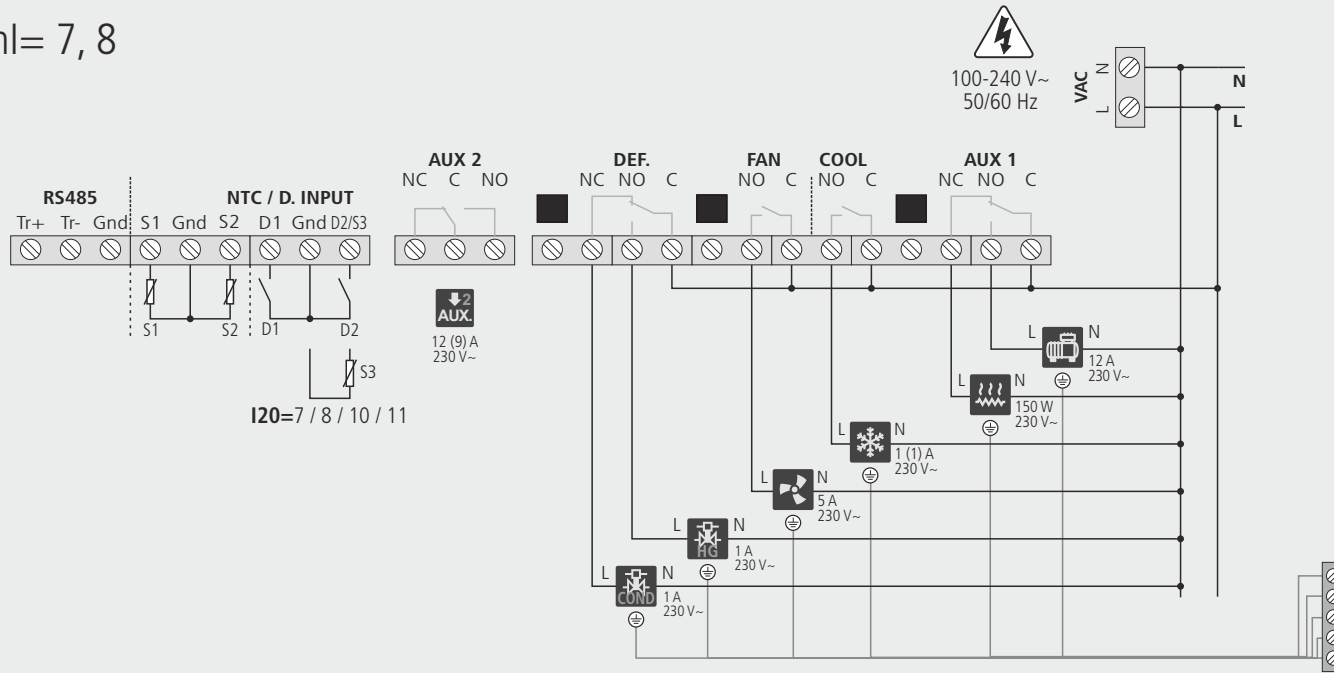
AKO ELECTROMECÁNICA, S.A.L.
Avda. Roquetes, 30-38
08812 • Sant Pere de Ribes.
Barcelona • Spain.







Tel.: +34 902 333 145
Fax: +34 938 934 054
www.ako.com


3516524A28 Rev.01 2020

Мы оставляем за собой право на поставку материалов, которые могут несколько отличаться от описанных в наших технических условиях. Обновленную информацию можно получить на нашем вебсайте.

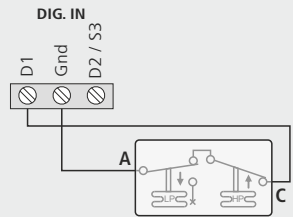
C: InI= 7, 8



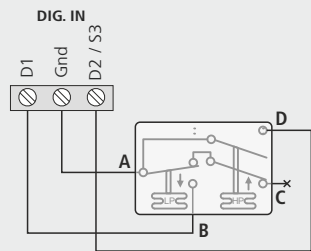
-  Компрессор
-  ТЭНы подогрева картера
-  Вентилятор
-  ТЭН оттайки
-  Клапан подачи хладагента
-  Соленоидный клапан подачи горячего газа в испаритель

 InI= 2, 5, 7,

PrG
111=1

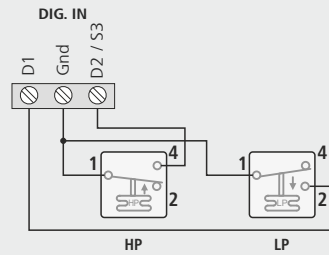


PrG
111=0
120=3
121=0



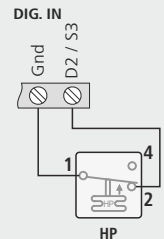
 +  InI= 2, 5, 7

PrG
111=0
120=3
121=0



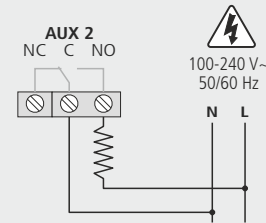
 InI= 7, 8
HOT GAS

PrG
121=1



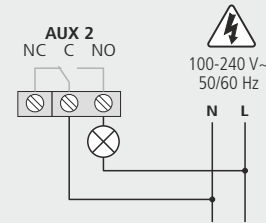
ТЭН дренажа или двери камеры





PrG
10=4 / 8



Освещение холодильной камеры

PrG
10=2



-  Соленоидный клапан подачи горячего газа в конденсатор
-  Дополнительный реле 1
-  Регулятор высокого/низкого давления
-  Регулятор высокого давления
-  Регулятор низкого давления