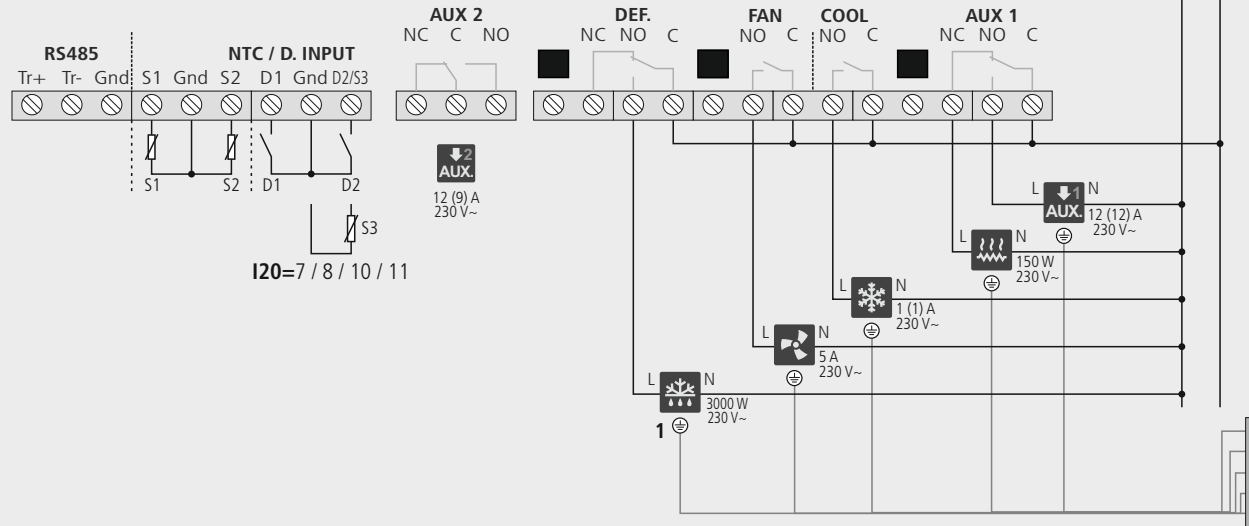




**A: InI= 1, 4**

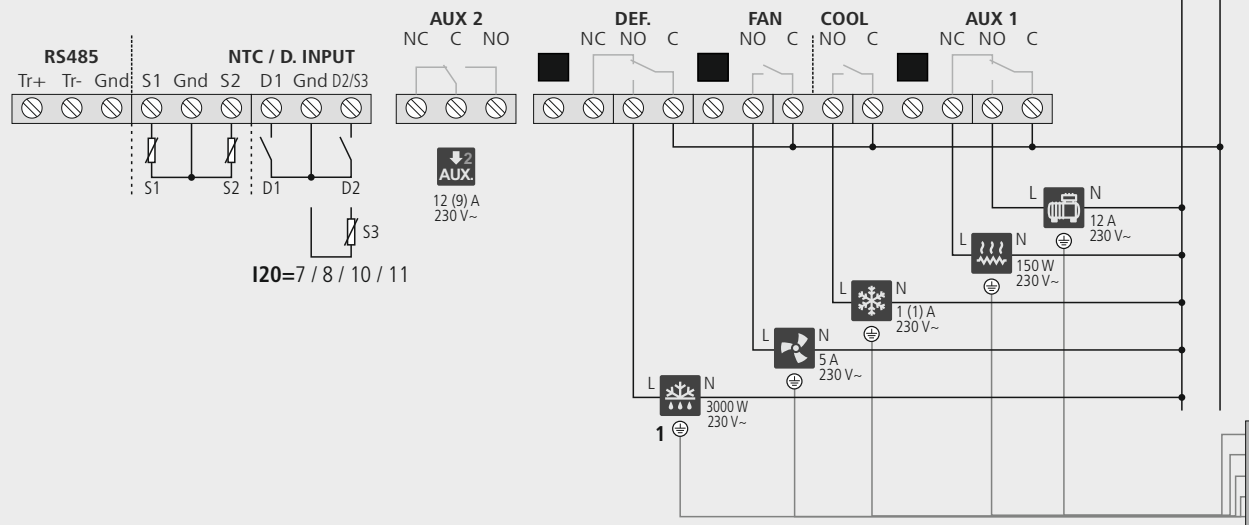
1: Только InI=1



- Компрессор
- ТЭНы подогрева картера
- Вентилятор
- ТЭН оттайки
- Клапан подачи хладагента
- Соленоидный клапан подачи горячего газа в испаритель

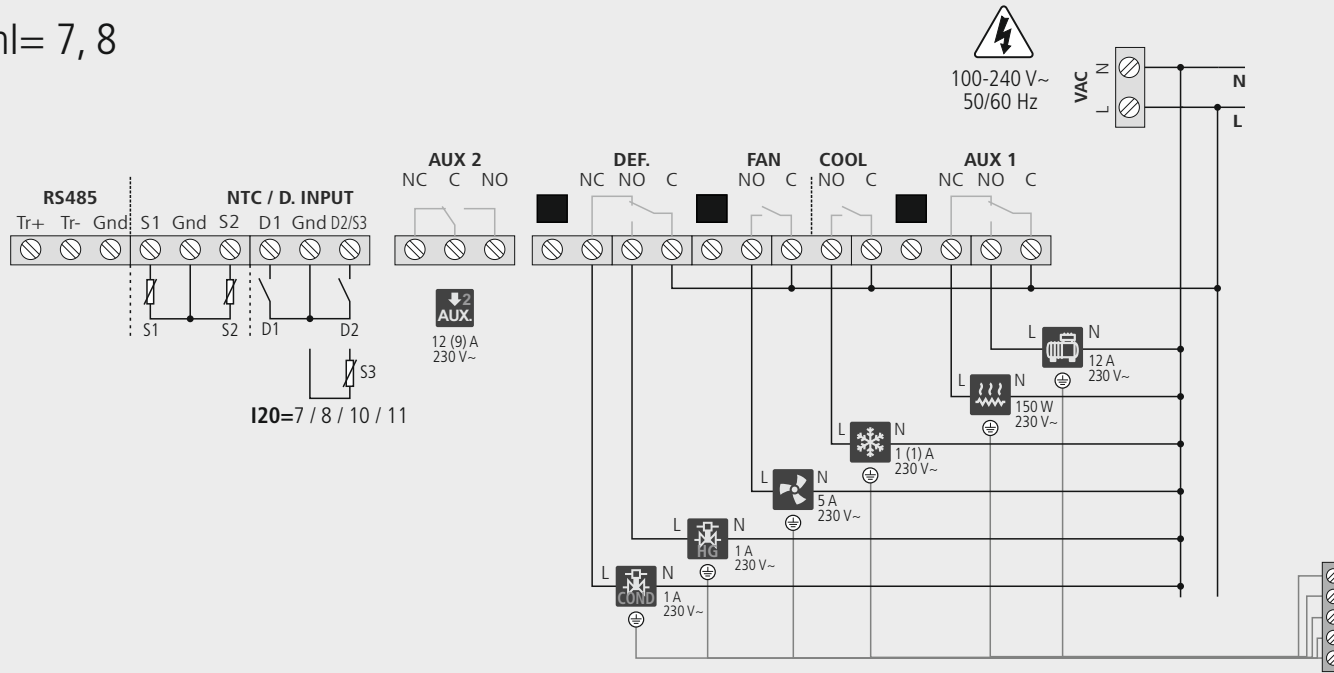
**B: InI= 2, 3, 5, 6**







1: Только InI=2 y 3



- Соленоидный клапан подачи горячего газа в конденсатор
- Дополнительный реле 1
- Регулятор высокого/низкого давления
- Регулятор высокого давления
- Регулятор низкого давления

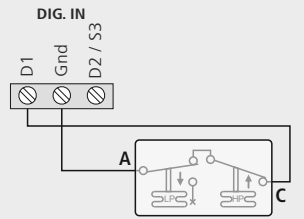
C: InI= 7, 8



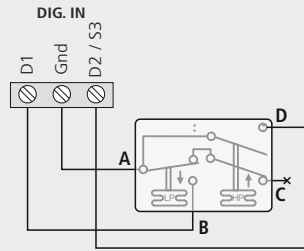
-  Компрессор
-  ТЭНы подогрева картера
-  Вентилятор
-  ТЭН оттайки
-  Клапан подачи хладагента
-  Соленоидный клапан подачи горячего газа в испаритель

InI= 2, 5, 7,

PrG  
111=1

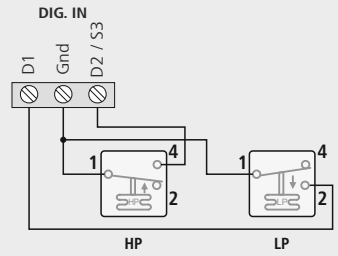


PrG  
111=0  
120=3  
121=0



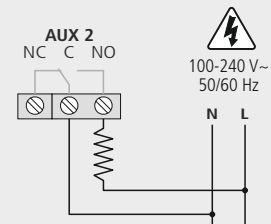
InI= 2, 5, 7

PrG  
111=0  
120=3  
121=0



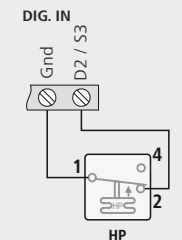
ТЭН дренажа или двери камеры

PrG  
10=4/8



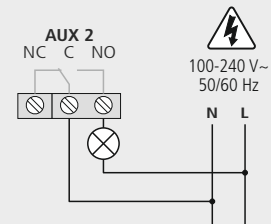
InI= 7, 8  
HOT GAS






PrG  
121=1



Освещение холодильной камеры

PrG  
10=2



-  Соленоидный клапан подачи горячего газа в конденсатор
-  Дополнительный реле 1
-  Регулятор высокого/низкого давления
-  Регулятор высокого давления
-  Регулятор низкого давления