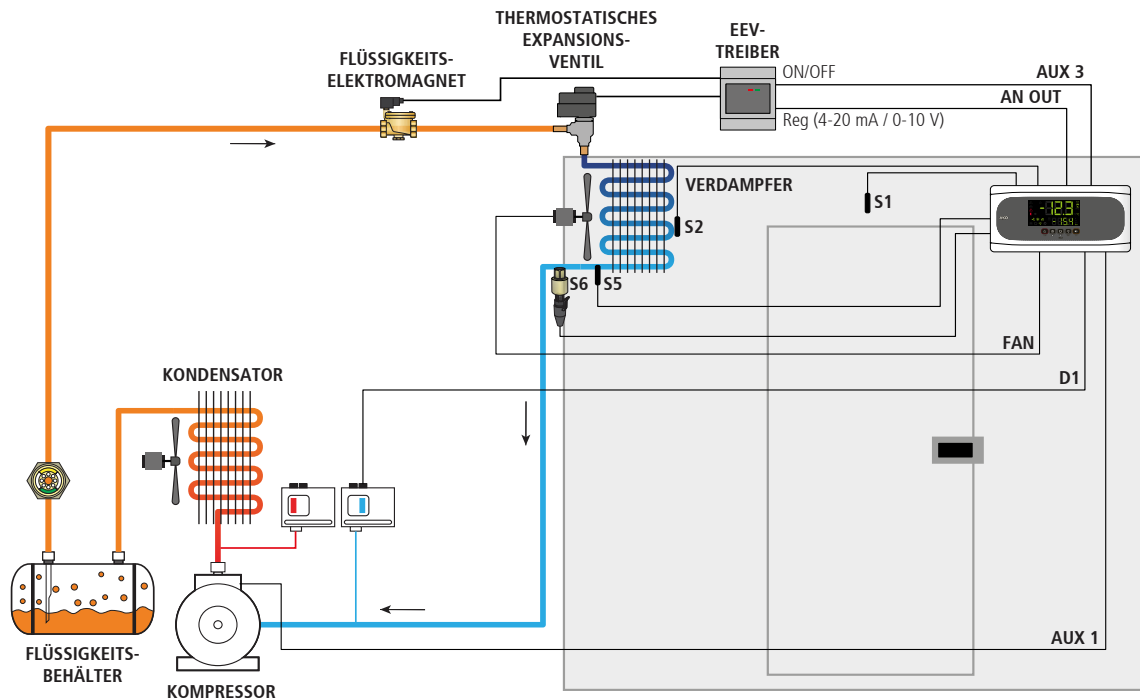
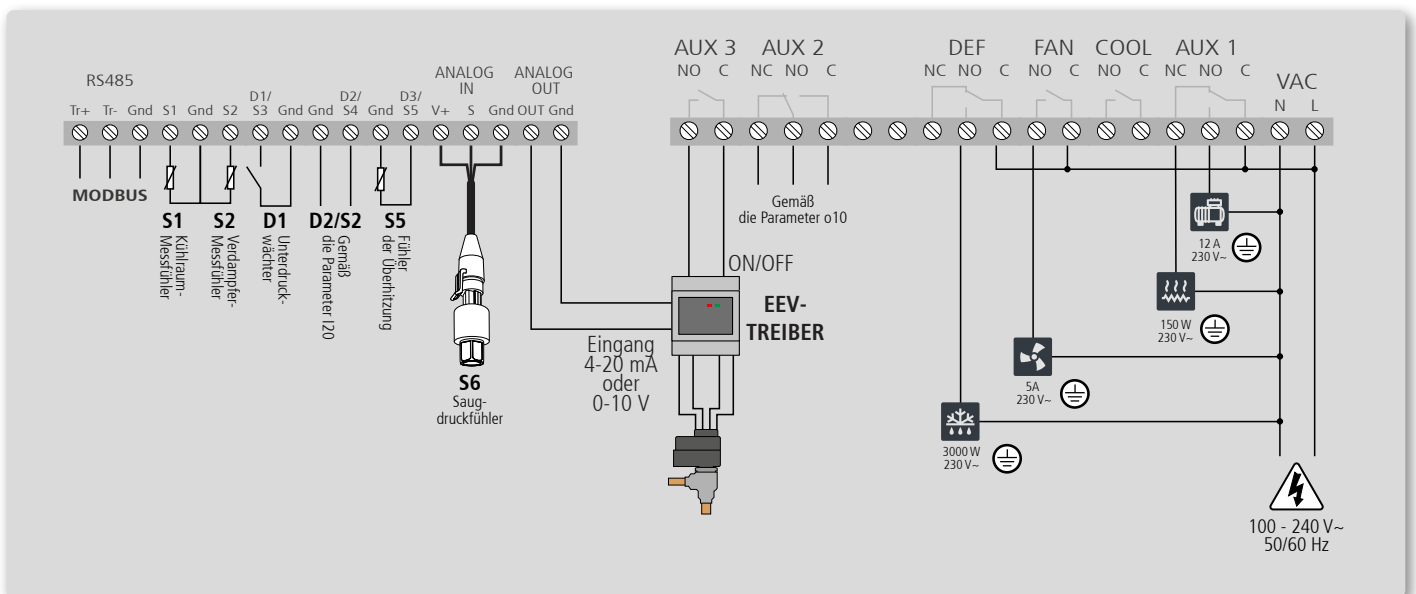


# Ansteuerung eines elektronischen Expansionsventils (Schrittventil) mit dem Steuergerät **AKO-16526 / AKO-16526A**

Das Steuergerät AKO-16526 / AKO-16526A ermöglicht die direkte Ansteuerung eines elektronischen Expansionsventils vom Typ PWM, jedoch muss für die Ansteuerung eines Schrittventils ein externer Treiber verwendet werden. Das Steuergerät meldet an den Treiber, dass die Öffnung des EEV je nach Druck und Temperatur am Verdampfer erfolgen muss, um die im Parameter SH vorgegebene Überhitzung zu erzielen. Ein optimaler Überhitzungswert verbessert die Verdampfereffizienz.



## Kabelanschlüsse



Die Funktion des Eingangs D2/S4 hängt von der Konfiguration des Parameters I20 ab. Die Funktion des Relais AUX 2 hängt von der Konfiguration des Parameters o10 ab. Weitere Informationen erhalten Sie im Benutzerhandbuch, das auf unserer Website verfügbar ist: <https://help.ako.com/assets/uploads/351652664.pdf>

- KOMPRESSOR
- ABTAUHEIZWIDERSTÄNDE/ ABTAUMAGNETVENTIL
- HEIZWIDERSTAND DES GEHÄUSES
- VERDAMPFER-VENTILATOREN

## Konfiguration

Bevor Sie mit der Ersteinrichtung beginnen, empfiehlt sich das Notieren bestimmter Anlagendaten:

### Abtauung

Notieren die eingesetzte Art der Abtauung:  
Elektrisch (Heizwiderstände), Luft (Verdampferlüfter), Hot Gas (Heißgasklappe) oder Zyklusumkehr.

### Analogausgang

Der Analogausgang (ANALOG OUT) wird für die Kommunikation des Steuergeräts mit dem externen Steuergerät des elektronischen Expansionsventils verwendet und kann als 4-20 mA-Ausgang (o30=0) oder 0-10 V-Ausgang (o30=1) konfiguriert werden.

Beachten und notieren Sie die technischen Daten des externen Steuergeräts.

### SET POINT (Temperatur)

Notieren Sie den gewünschten Temperatursollwert.

### Gasart

Notieren Sie die Art des in der Anlage verwendeten Gases.

### Art des Drucksensors

Notieren Sie die Art des in der Anlage installierten Verdampferdrucksensors.


4-20 mA (I61=1)    0-5 V (I61=2)    0,5-4,5 V (I61=3)  
0-10 V (I61=4)    1-5 V (I61=5)

Notieren Sie außerdem den Höchst- und Mindestwert des Druckfühlers und die verwendete Druckeinheit (bar oder Psi).

### SET POINT Überhitzung

Notieren Sie den gewünschten optimalen Überhitzungswert.

## Assistent

Beim ersten Einschalten der Stromversorgung wechselt das Gerät in den Modus ASSISTENT. Am Display wird blinkend die Meldung **ini** mit  angezeigt.



Mit den Tasten **▲** und **▼** kann der Wert geändert und mit der Taste **SET** übernommen und zum nächsten Schritt gegangen werden.

### Schritt 1:

Wählen Sie die zur Installationsart passende InI-Option auswählen und drücken Sie **SET**.

Die verfügbaren Optionen werden in der nachfolgenden Tabelle dargestellt:



InI	Installationsart				Parameter											
	Ansteuerung des Kompressors	Pump Down	Abtauung	Verd. Vent.	Pd	o00	100	I10	I11	I20	I21	I30	I31	d1	D7	F3
	Demo-Modus, zeigt die Temperatur auf dem Display an, jedoch keine Temperaturregelung															
1	Nein	Nein	Elektrisch	Ja	0	0	2	0	0	0	0	*	*	20	0	0
2	Ja	Ja	Elektrisch	Ja	1	1	2	7	1	0	0	*	*	20	0	0
3	Ja	Nein	Elektrisch	Ja	0	1	2	0	0	0	0	*	*	20	0	0
4	Nein	Nein	Luft	Ja	0	0	1	0	0	0	0	*	*	20	1	1
5	Ja	Ja	Luft	Ja	1	1	1	7	1	0	0	*	*	20	1	1
6	Ja	Nein	Luft	Ja	0	1	1	0	0	0	0	*	*	20	1	1
7	Ja	Ja	Heißgas	Ja	1	1	2	7	1	7	1	*	*	5	2	0
8	Ja	Nein	Heißgas	Ja	0	1	2	0	0	7	1	*	*	5	2	0



Bei Wahl der Optionen 2, 5 oder 7 stellen Sie sicher, dass die Konfiguration des Parameters I11 dem verwendeten Druckschalter entspricht.

**Schritt 2:**

Geben Sie das verwendete Kältemittel an.

<b>u02=0</b>	R404A	<b>u02=1</b>	R134A	<b>u02=2</b>	R407A	<b>u02=3</b>	R407F	<b>u02=4</b>	R410A	<b>u02=5</b>	R450A
<b>u02=6</b>	R513A	<b>u02=7</b>	R744	<b>u02=8</b>	R449A	<b>u02=9</b>	R290	<b>u02=10</b>	R32	<b>u02=11</b>	R448A
<b>u02=12</b>	R1234ze	<b>u02=13</b>	R23	<b>u02=14</b>	R717	<b>u02=15</b>	R407C	<b>u02=16</b>	1234yf	<b>u02=17</b>	R22
<b>u02=18</b>	R454C	<b>u02=19</b>	R455A	<b>u02=20</b>	R507A	<b>u02=21</b>	R515B	<b>u02=22</b>	R452A	<b>u02=23</b>	R452B
<b>u02=24</b>	R454A										

**Schritt 3\*:**

Geben Sie den Mindestwert des Druckfühlers an (**I62**) (Wert bei 4 mA, 0 V, 0.5 V ó 1 V nach I61).

**Schritt 4\*:**

Geben Sie den Höchstwert des Druckfühlers an (**I63**) (Wert bei 20 mA, 5 V, 4.5 V ó 10 V nach I61).

\*Stufen nur sichtbar wenn u02=7

**Schritt 5:**

Wählen Sie den Temperatursollwert aus.

**Schritt 6:**

Restliche Standard-Parameter konfigurieren?

**dFP=0** Nein, die restlichen Parameter bleiben unverändert.

**dFP=1** Ja, die restlichen Parameter werden auf den Standardwert gesetzt

Diese Option erscheint nur, wenn Sie den Assistenten zum ersten Mal ausführen.

Die Ersteinrichtung ist beendet und das Gerät beginnt mit der Temperaturregelung.



Der Konfigurationsassistent wird nicht wieder aktiviert. Um diesen erneut zu aktivieren, aktivieren Sie den Standby-Modus (durch 3 Sekunden langes Drücken der Taste  $\text{⏻}$ ) und warten Sie, bis das Gerät den Regelungsvorgang vollständig einstellt (die Anzeige m leuchtet kontinuierlich). Drücken Sie dann nacheinander in dieser Reihenfolge die Tasten  $\blacktriangle$ ,  $\blacktriangledown$  und **SET**.

**Zusätzliche Konfiguration**

Um die Konfiguration abzuschließen, das Programmiermenü aufrufen, indem die Taste **SET** 6 Sekunden lang gedrückt wird.

Den Parameter **u00** aufrufen und auf 2 konfigurieren, um das elektronische Expansionsventil vom Typ Stepper zu verwenden.

**u00=2** Elektronisches Expansionsventil

Den Parameter **o30** (analoger Ausgang) aufrufen und den entsprechenden Ausgangstyp gemäß des verwendeten Drivers konfigurieren.

An diesem Ausgang schließen wir den Eingang des Drivers für das elektronische Expansionsventil an.

Konsultieren Sie die Spezifikationen des externen Drivers, um dies korrekt zu konfigurieren.

**o30=0** 4 - 20 mA

**o30=1** 0 - 10 V

**AKO ELECTROMECÁNICA, S.A.L.**  
Avda. Roquetes, 30-38  
08812 • Sant Pere de Ribes.  
Barcelona • Spanien

**[www.ako.com](http://www.ako.com)**

Wir behalten uns das Recht vor, Materialien zu liefern, die leicht von den in unseren Datenblättern beschriebenen Materialien abweichen können. Aktualisierte Informationen finden Sie auf unserer Webseite.

351652684 Rev. 00 2022