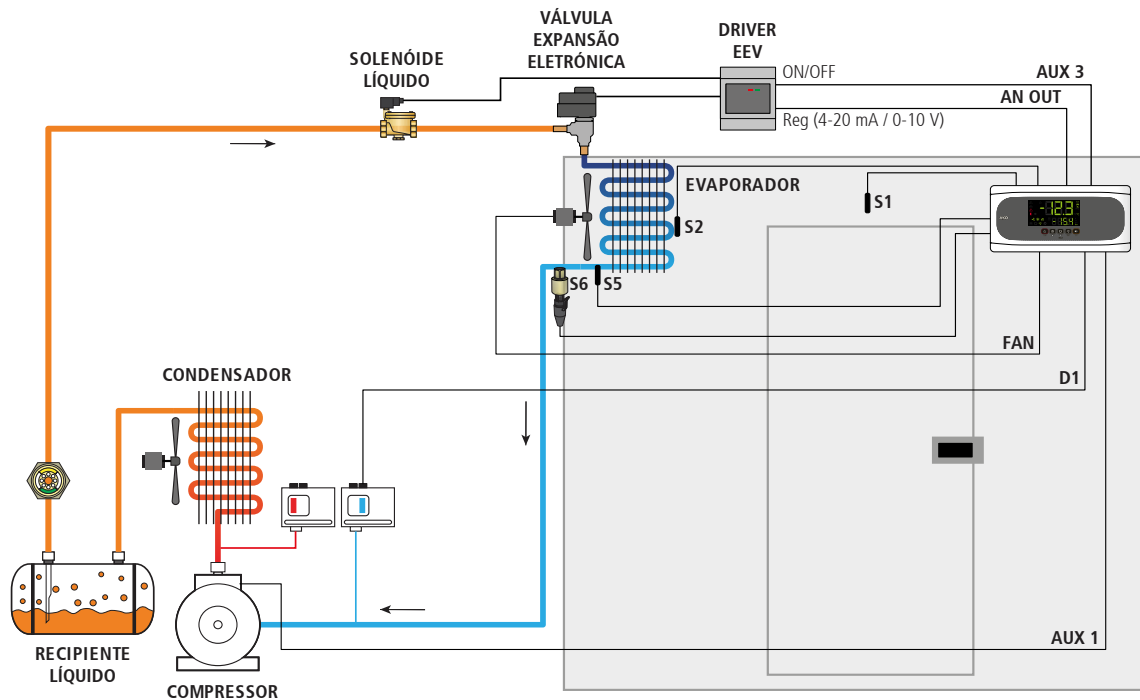


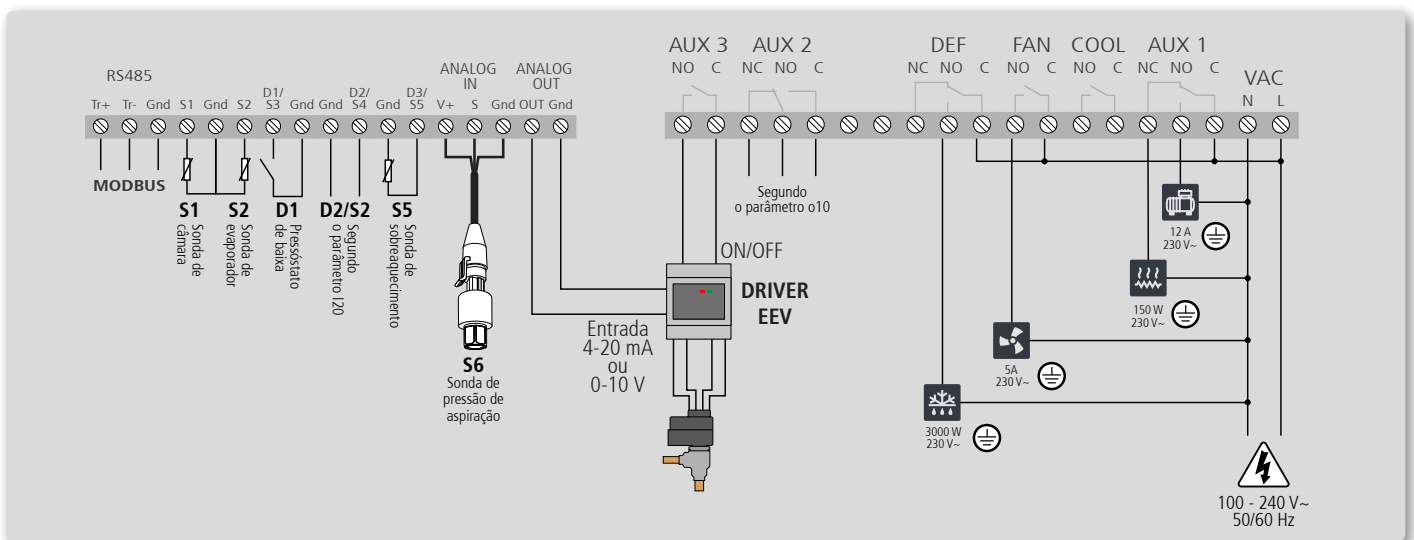
# Controlo de uma válvula de expansão eletrónica (tipo Stepper) mediante o controlador **AKO-16526 / AKO-16526A**

O controlador AKO-16526 / AKO-16526A pode controlar uma válvula de expansão eletrónica do tipo PWM diretamente, mas para controlar uma do tipo Stepper, é preciso utilizar um driver externo.

O controlador indica ao driver que abertura deve ser aplicada à VEE em função da pressão e temperatura na saída do evaporador, para obter o valor de sobreaquecimento definido no parâmetro Sh. Um valor ótimo de sobreaquecimento aumenta a eficiência do evaporador.



## Ligações



A função da entrada D2/S4 depende da configuração do parâmetro I20.  
 A função do relé AUX 2 depende da configuração do parâmetro o10.  
 Para mais informação, consulte o manual de utilizador disponível na nossa página web: <https://help.ako.com/assets/uploads/351652666.pdf>



COMPRESSOR



RESISTÊNCIAS DEGELO/  
 SOLENÓIDE DEGELO



RESISTÊNCIA  
 DE CÁRTER



VENTILADORES  
 EVAPORADOR

## Configuração

Antes de proceder à configuração inicial, é recomendável anotar determinados detalhes da instalação:

### Degelo

Anotar o tipo de degelo utilizado:

Elétrico (resistências), ar (ventiladores de evaporador), válvula Hot Gas (unidade condensadora) ou inversão de ciclo.

### Saída analógica

A saída analógica (ANALOG OUT) é utilizada para comunicar ao controlador com o controlador externo da válvula de expansão eletrónica e é configurável como saída 4-20 mA (o30=0) ou como saída 0-10 V (o30=1).

Consultar as especificações do controlador externo e anotá-las.

### SET POINT (temperatura)

Anotar o valor da temperatura de ajuste desejado.

### Tipo de gás

Anotar o tipo de gás utilizado na instalação.

### Tipo de sensor de pressão

Anotar o tipo de sensor de pressão do evaporador instalado:

4-20 mA (I61=1) 0-5 V (I61=2) 0,5-4,5 V (I61=3)


0-10 V (I61=4) 1-5 V (I61=5)

Anotar também os valores máximo e mínimo da sonda de pressão assim como as unidades de pressão utilizadas (bar ou Psi).

### SET POINT de sobreaquecimento

Anotar o valor de sobreaquecimento ótimo desejado.

## Assistente

Quando recebe alimentação pela primeira vez, o equipamento entra em modo ASSISTENTE. O display mostra a mensagem *InI* intermitente com .



As teclas  e  variam o valor, a tecla **SET** aceita o valor e passa para o passo seguinte.

### Passo 1:

Selecionar a opção InI adequada conforme o tipo de instalação a realizar e premir **SET**.

As opções disponíveis são apresentadas na tabela seguinte:



InI	Tipo de instalação				Parâmetros											
	Controlo do compressor	Pump Down	Degelo	Vent. Evap.	Pd	o00	I00	I10	I11	I20	I21	I30	I31	d1	D7	F3
	Modo demo, mostra a temperatura no display mas não regula a temperatura															
<i>1</i>	Não	Não	Elétrico	Sim	0	0	2	0	0	0	0	*	*	20	0	0
<b>2</b>	Sim	Sim	Elétrico	Sim	1	1	2	7	1	0	0	*	*	20	0	0
<b>3</b>	Sim	Não	Elétrico	Sim	0	1	2	0	0	0	0	*	*	20	0	0
<b>4</b>	Não	Não	Ar	Sim	0	0	1	0	0	0	0	*	*	20	1	1
<b>5</b>	Sim	Sim	Ar	Sim	1	1	1	7	1	0	0	*	*	20	1	1
<b>6</b>	Sim	Não	Ar	Sim	0	1	1	0	0	0	0	*	*	20	1	1
<b>7</b>	Sim	Sim	Hot gas	Sim	1	1	2	7	1	7	1	*	*	5	2	0
<b>8</b>	Sim	Não	Hot gas	Sim	0	1	2	0	0	7	1	*	*	5	2	0



Caso sejam escolhidas as opções 2, 5 ou 7 rever a configuração do parâmetro I11 em função do pressóstato utilizado.

**Passo 2:**

Definir o tipo de gás refrigerante utilizado.

<b>u02=0</b>	R404A	<b>u02=1</b>	R134A	<b>u02=2</b>	R407A	<b>u02=3</b>	R407F	<b>u02=4</b>	R410A	<b>u02=5</b>	R450A
<b>u02=6</b>	R513A	<b>u02=7</b>	R744	<b>u02=8</b>	R449A	<b>u02=9</b>	R290	<b>u02=10</b>	R32	<b>u02=11</b>	R448A
<b>u02=12</b>	R1234ze	<b>u02=13</b>	R23	<b>u02=14</b>	R717	<b>u02=15</b>	R407C	<b>u02=16</b>	1234yf	<b>u02=17</b>	R22
<b>u02=18</b>	R454C	<b>u02=19</b>	R455A	<b>u02=20</b>	R507A	<b>u02=21</b>	R515B	<b>u02=22</b>	R452A	<b>u02=23</b>	R452B
<b>u02=24</b>	R454A										

**Passo 3\*:**

Definir o valor mínimo da sonda de pressão (**l62**) (valor para 4 mA, 0 V, 0,5 V ou 1 V segundo l61).

**Passo 4\*:**

Definir o valor máximo da sonda de pressão (**l63**) (valor para 20 mA, 5 V, 4,5 V ou 10 V segundo l61).

\*Etapas visíveis apenas se u02=7

**Passo 5:**

Escolher o Set Point da temperatura.

**Passo 6:**

Configurar os restantes parâmetros por defeito?

**dFP=0** Não, os restantes parâmetros não se mudam

**dFP=1** Sim, os restantes parâmetros são configurados com o seu valor por defeito



Esta opção só aparece se esta não for a primeira vez em que o assistente é executado.

A configuração inicial terminou, o equipamento começa a regular a temperatura.



O assistente de configuração não volta a ativar-se. Para reativá-lo, ativar o modo Standby (premindo a tecla  $\text{⏻}$  durante 3 segundos) e esperar que o equipamento pare a regulação completamente (o indicador m ilumina-se de forma permanente) e premir nesta ordem as seguintes teclas (uma a seguir à outra, não ao mesmo tempo)  $\blacktriangle$ ,  $\blacktriangledown$ , **SET**.

**Configuração adicional**

Para concluir a configuração, aceda ao menu de programação completo, premindo a tecla **SET** durante 6 segundos.

Aceda ao parâmetro **u00** e configure-o como 2 para utilizar a válvula de expansão eletrónica de tipo Stepper.

**u00=2** Válvula de expansão eletrónica

Aceda ao parâmetro **o30** (saída analógica) e configure o tipo de saída adequado de acordo com o driver utilizado.

A entrada do driver para a válvula de expansão eletrónica será ligada a esta saída.

Consulte as especificações do driver externo para a correta configuração.

**o30=0** 4 - 20 mA

**o30=1** 0 - 10 V

**AKO ELECTROMECÁNICA, S.A.L.**  
Avda. Roquetes, 30-38  
08812 • Sant Pere de Ribes.  
Barcelona • Espanha

**[www.ako.com](http://www.ako.com)**

Reservamos o direito de fornecer materiais que possam ser ligeiramente diferentes da descrição das nossas Fichas Técnicas. Informação atualizada na nossa página web.

351652686 Rev. 00 2022