



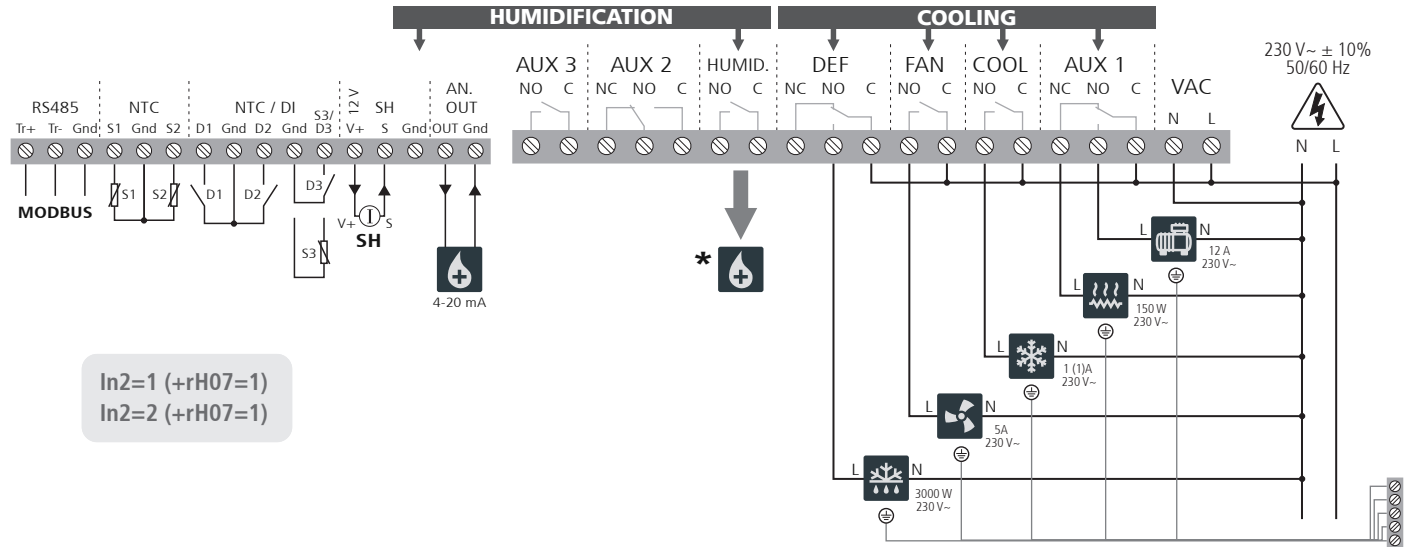
AKO-16624

Esquemas / Schemes / Schémas
Schema / Esquema



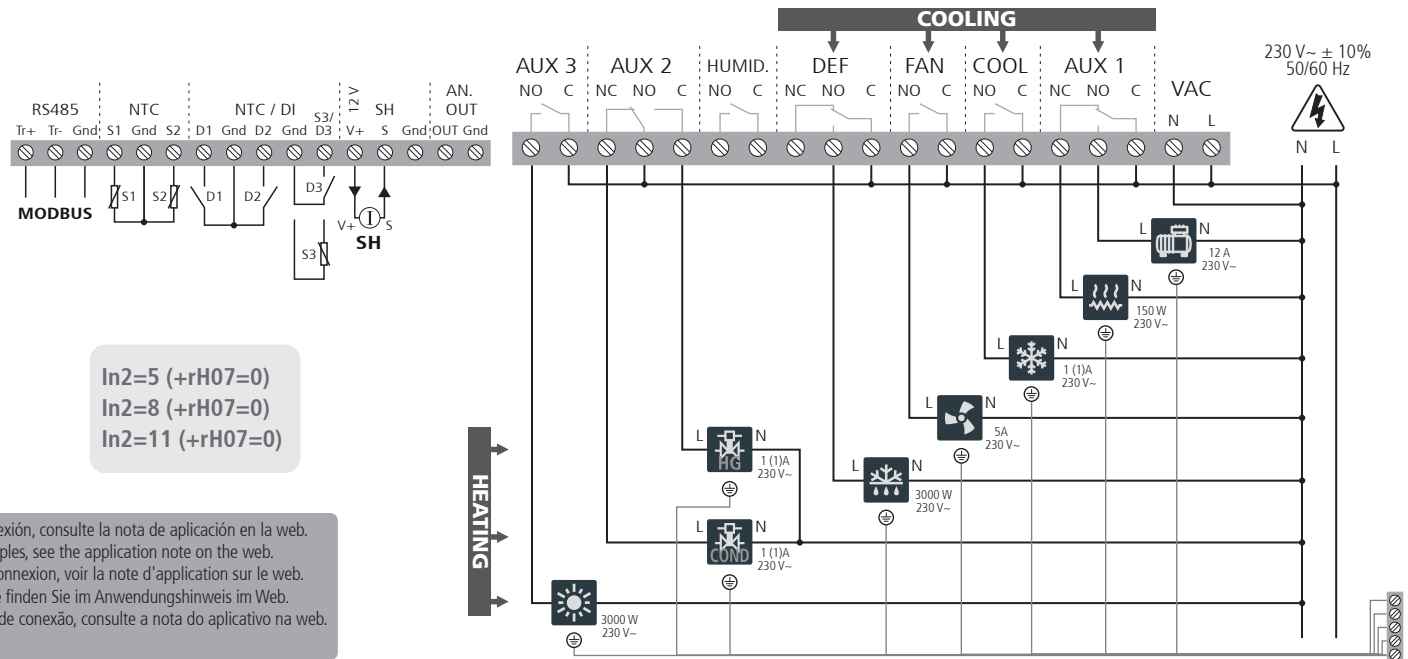
S1	Sonda S1 (Cámara) Probe S1 (Cold room) Sonde S1 (Chambre) Fühler S1 (Raum) Sonda S1 (Câmara)
S2 (I00=2, 4)	Sonda S2 (Evaporador) Probe S2 (Evaporator) Sonde S2 (Evaporateur) Fühler S2 (Verdampfer) Sonda S2 (Evaporador)
D1	Ver parámetro See parameter Voir paramètre Siehe Parameter Ver parámetro
D2	Ver parámetro See parameter Voir paramètre Siehe Parameter Ver parámetro
S3 / D3	Ver parámetro See parameter Voir paramètre Siehe Parameter Ver parámetro
SH I00= 1, 2	Sonda Humedad Humidity probe Sonde d'humidité Feuchtigkeits Fühler Sonda humidade

A: Frío + humidificación / Cold + Humidification / Froid + Humidification / Kälte + Befeuchtung / Frio + Humidificação



In2=1 (+rH07=1)
In2=2 (+rH07=1)

B: Frío + calor + Deshumidificación / Cold + heat + Dehumidification / Froid + chaleur + Déshumidification / Kälte + Wärme + Entfeuchtung / Frio + calor + Desumidificação



In2=5 (+rH07=0)
In2=8 (+rH07=0)
In2=11 (+rH07=0)

AKO ELECTROMECÁNICA, S.A.L.
Avda. Roquetes, 30-38
08812 • Sant Pere de Ribes.
Barcelona • Spain.

www.ako.com

351662421 Rev 03 2023

Nos reservamos el derecho de suministrar materiales que pudieran diferir levemente de los descritos en nuestras Hojas Técnicas. Información actualizada en nuestra web.

We reserve the right to supply materials that might vary slightly to those described in our Technical Sheets. Updated information is available on our website.

Nous nous réservons le droit de fournir des matériels pouvant être légèrement différents de ceux qui sont décrits dans nos fiches techniques. Information remise à jour dans notre page web.

Geringfügige Änderungen der Materialien gegenüber den Beschreibungen in den technischen Datenblättern vorbehalten. Aktualisierte Informationen finden Sie auf unserer Website.

Reservamo-nos o direito de fornecer materiais que podem divergir ligeiramente dos materiais descritos nas nossas Fichas Técnicas. Informações atualizadas no nosso website.

Para más ejemplos de conexión, consulte la nota de aplicación en la web.
For more connection examples, see the application note on the web.
Pour plus d'exemples de connexion, voir la note d'application sur le web.
Weitere Anschlussbeispiele finden Sie im Anwendungshinweis im Web.
Para obter mais exemplos de conexão, consulte a nota do aplicativo na web.
www.ako.com

*Revise las instrucciones de su humidificador / deshumidificador para saber como conectarlo / Review the humidifier / dehumidifier's instructions to consult how to connect it / Vérifiez les instructions de votre humidificateur / déshumidificateur pour savoir comment le connecter / Anweisungen zum Anschluss finden Sie in der Bedienungsanleitung Ihres Befeuchters / Entfeuchters / Reveja as instruções do seu humidificador / desumidificador para saber como ligá-lo.

Compressor
Compresseur
Compressor
Compressor

Resistencia de cárter
Crankcase resistor
Résistance du carter
Widerstand des Schutzkastens
Resistência de cárter

Solenóide
Solenoid
Solénoïde
Magnetventil
Solenóide

Ventiladores evaporador
Evaporator fans
Ventilateurs évaporateur
Verdampferlüftungen
Ventilador evaporador

Resistencia desescarche / solenóide desescarche
Defrost resistor / defrost solenoid
Résistance dégivrage / solénoïde dégivrage
Abtauwiderstand / abtautung magnetventil
Resistência degelo / solenóide degelo

Resistencias evaporador
Evaporator resistors
Résistances évaporateur
Verdampferwiderstände
Resistências evaporador

Humidificador
Humidifier
Humidificateur
Befeuchter
Humidificador

Válvula para aporte de calor por hot gas
Hot Gas heat supply valve
Robinet d'apport de chaleur par gaz chaud
Ventil zur Wärmeversorgung durch Heißgas
Válvula de entrada de calor por gás quente

Presostato para aporte de calor por hot gas
Hot Gas heat supply pressure switch
Pressostat pour apport de chaleur par gaz chaud
Druckschalter für die Wärmezufuhr durch Heißgas
Pressóstato para entrada de calor por gás quente

Presostato alta + Presostato baja
High pressure + Low pressure controllers
Pressostat haute pression + Pressostat basse pression
Überdruckwächter + Unterdruckwächter
Pressóstato alta + Pressóstato baixa

Presostato baja
Low pressure controllers
Pressostat basse pression
Unterdruckwächter
Pressóstato baixa

Presostato alta
High pressure
Pressostat haute pression
Überdruckwächter
Pressóstato alta

Válvula entrada condensador
Condenser inlet valve
Robinet d'entrée du condensateur
Kondensatoreinlassventil
Válvula entrada condensador

Advertencias / Warnings / Avertissements / Warnungen / Avisos

La función de cada entrada / salida y por tanto, el conexionado a realizar, dependen de las opciones escogidas en el asistente inicial y de la configuración de ciertos parámetros, consulte el manual de usuario disponible en nuestra Web. Las intensidades y potencias indicadas son las máximas de trabajo admitidas.

The function of each input / output and therefore, the connection to be made, depends on the options chosen via the start-up wizard and on the configuration of certain parameters, please refer to the user manual available on our website. The recommended currents and powers are the maximum working currents and powers.

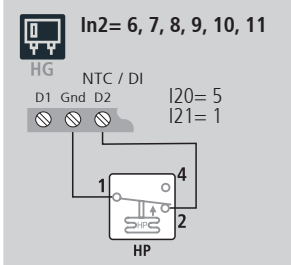
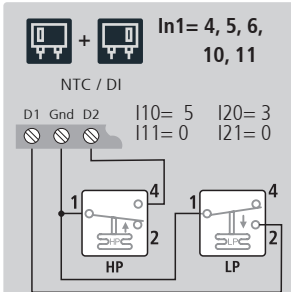
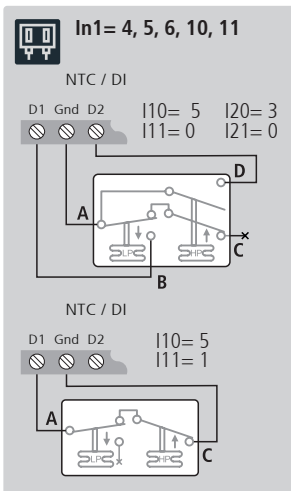
La fonction de chaque entrée/sortie et le raccordement à réaliser en conséquence dépendent des options choisies dans l'assistant initial et de la configuration de certains paramètres. Veuillez consulter le manuel d'utilisation disponible sur notre site Internet.

Les intensités et puissances indiquées sont les valeurs maximales de travail autorisées.

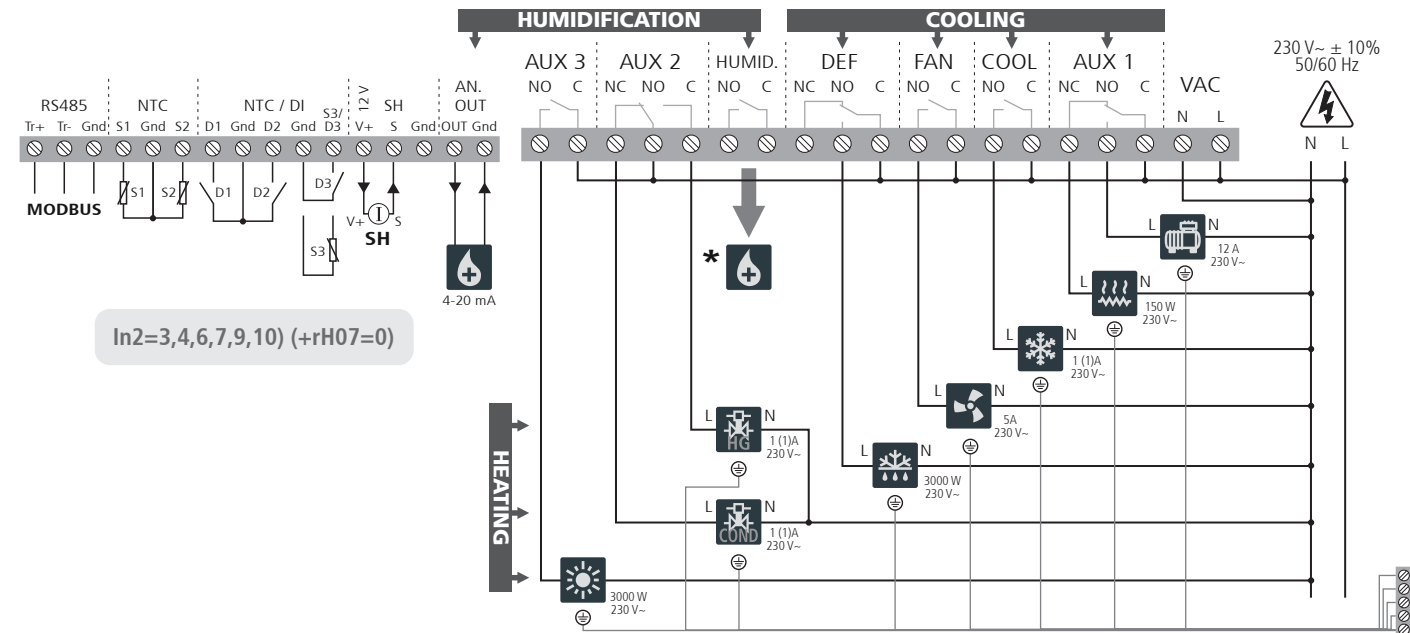
Die Funktion der einzelnen Ein-/Ausgänge und damit die herzustellenden Verbindungen hängen von den im ersten Assistenten ausgewählten Optionen und von der Konfiguration bestimmter Parameter ab. Weitere Informationen finden Sie im Betriebsanleitung auf unserer Website.

Bei den Stromstärke- und Leistungsangaben handelt es sich um die zulässigen Arbeitshöchstwerte.

A função de cada entrada/saída e, por conseguinte, a ligação a efetuar, dependem das opções escolhidas no assistente inicial e da configuração de alguns parâmetros, consulte o manual do utilizador disponível no nosso website. As intensidades e potências indicadas são as máximas de trabalho admissíveis.

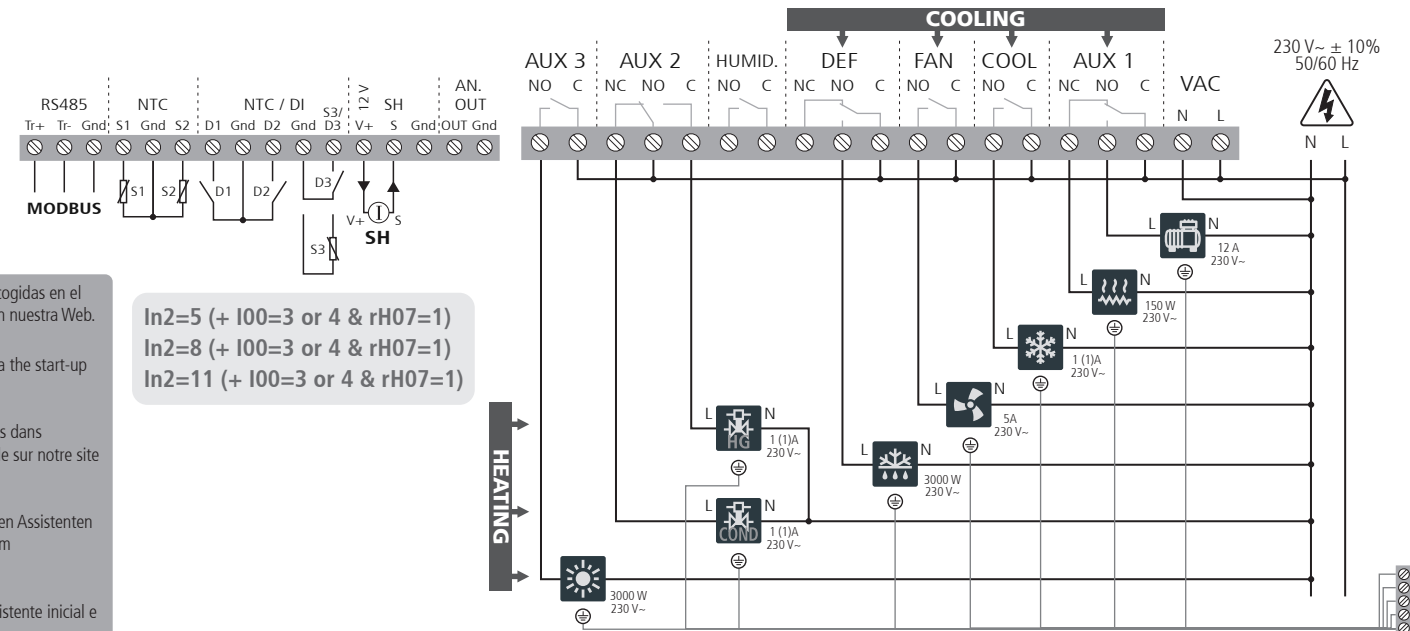


C: Frío y calor + Humidificación y Deshumidificación / Cold & heat + Humidification & Dehumidification / Froid et chaleur + Humidification et Déshumidification / Kälte und Wärme + Befeuchtung und Entfeuchtung / Frio e calor + Humidificação e Desumidificação



In2=3,4,6,7,9,10 (+rH07=0)

D: Frío y calor / Cold & heat / Froid et chaleur / Kälte und Wärme / Frio e calor



In2=5 (+ I00=3 or 4 & rH07=1)

In2=8 (+ I00=3 or 4 & rH07=1)

In2=11 (+ I00=3 or 4 & rH07=1)