

Configuración y conexionado del controlador de temperatura y humedad **AKO-16624**

El conexionado a realizar depende del tipo de instalación escogida en el asistente inicial (In1 / In2), consulte la tabla adjunta para saber que esquema debe utilizar.

Modo de operación	Aplicación	Configuración del In2							Esquema
		Humidificador		Aporte de calor por:			Deshumidificación		
		ON/OFF	4-20 mA	Resistencias eléctricas	Hot Gas	Resistencias eléctricas + Hot Gas	Con frío	Con deshumidificador externo	
Frío + humidificación	Invernaderos, Camaras de flores, almacenaje de canes frescas, etc	In2= 1 + rH07=1	In2= 2 + rH07=1	No	No	No	No	No	A
Frío + Calor + Deshumidificación (aporte de calor para la temperatura y proceso de deshumidificación)	Procesos de secado (el controlador hace deshumidificación con aporte de frío y calor)	No	No	In2= 5 + rH07= 0	In2= 8 + rH07= 0	In2= 11 + rH07= 0	Si (In2: 5, 8, 11)	No	B
Frío & Calor (zona neutra) + humidificación & deshumidificación (zona neutra) (aporte de calor para la temperatura y proceso de deshumidificación)	Regulacion completa para diferentes aplicaciones., p.e bodegas de vino	In2= 3, 6, 9 + rH07= 0	In2= 4, 7, 10 + rH07= 0	In2= 3, 4	In2= 6, 7	In2= 9, 10	Si (In2= 3, 4, 6, 7, 9, 10)	No	C
Frío & Calor (zona neutra) (aporte de calor para la temperatura solo)	Habitaculos de clima, laboratorios, etc	No	No	In2=5 + I00= 3 or 4	In2=8 + I00=3 or 4 + rH07= 1	In2=11 + I00= 3 or 4 + rH07= 1	No	No	D
Solamente Frío	Solo regula temperaura	Seleccionar In1 deseado (dependiendo de su camara frigorifica y tipo de desescarche) y seleccione parametro I10=4, o In0= I20= 4, o In0= I30= 4							E
Frío + deshumidificación (deshumidificador externo)	Procesos de secado (el controlador NO deshumidifica con producción de frío, sino con un deshumidificador externo)	No	No	No	No	No	No	Si (In2= 14)	F
Frío + humidificación + deshumidificación (deshumidificador externo)	Humidifica y deshumidifica (no deshumidifica con aporte de frío)	In2=12	In2=13	No	No	No	No	Si (In2=12, 13)	G
Frío + Calor + humidificación	Aporte de calor para la temperatura, no humedad	In2= 3, 6, 9 + rH07= 1	In2= 4, 7, 10 + rH07=1	In2= 3, 4	In2= 6, 7	In2= 9, 10	No	No	H

Iconos



Compresor



Resistencia de cárter



Solenoide



Ventiladores evaporador



Resistencia desescarche / solenoide desescarche



Resistencias evaporador



Válvula para aporte de calor por hot gas



Válvula entrada condensador



Humidificador



Deshumidificador

S1

Sonda S1 (Cámara)

S2

Sonda S2 (Evaporador)
(I00 =2 o 4)

D1

Entrada digital 1
(Ver parámetro I10)

D2

Entrada digital 2
(Ver parámetro I20)

S3 / D3

Entrada digital 3 / Sonda 3
(Ver parámetro I30)

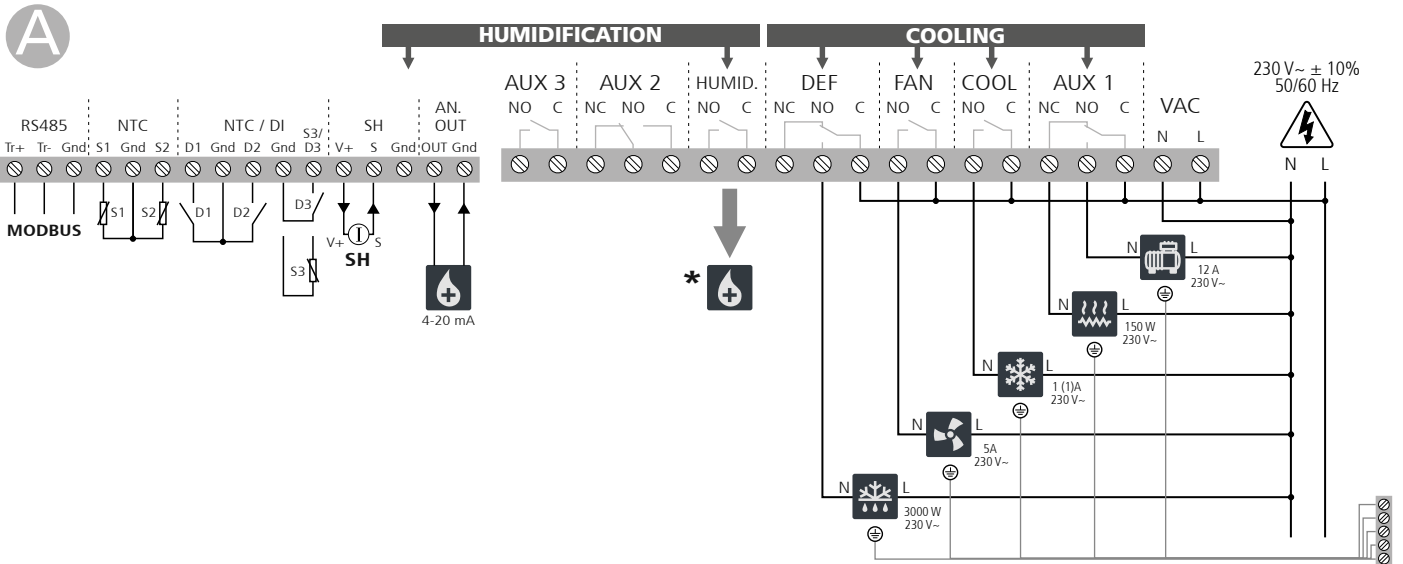
SH

Sonda Humedad
(I00 =1 o 2)

Esquemas

In2= 1 ó 2. Regulación del frío + humidificación (rH07= 1)

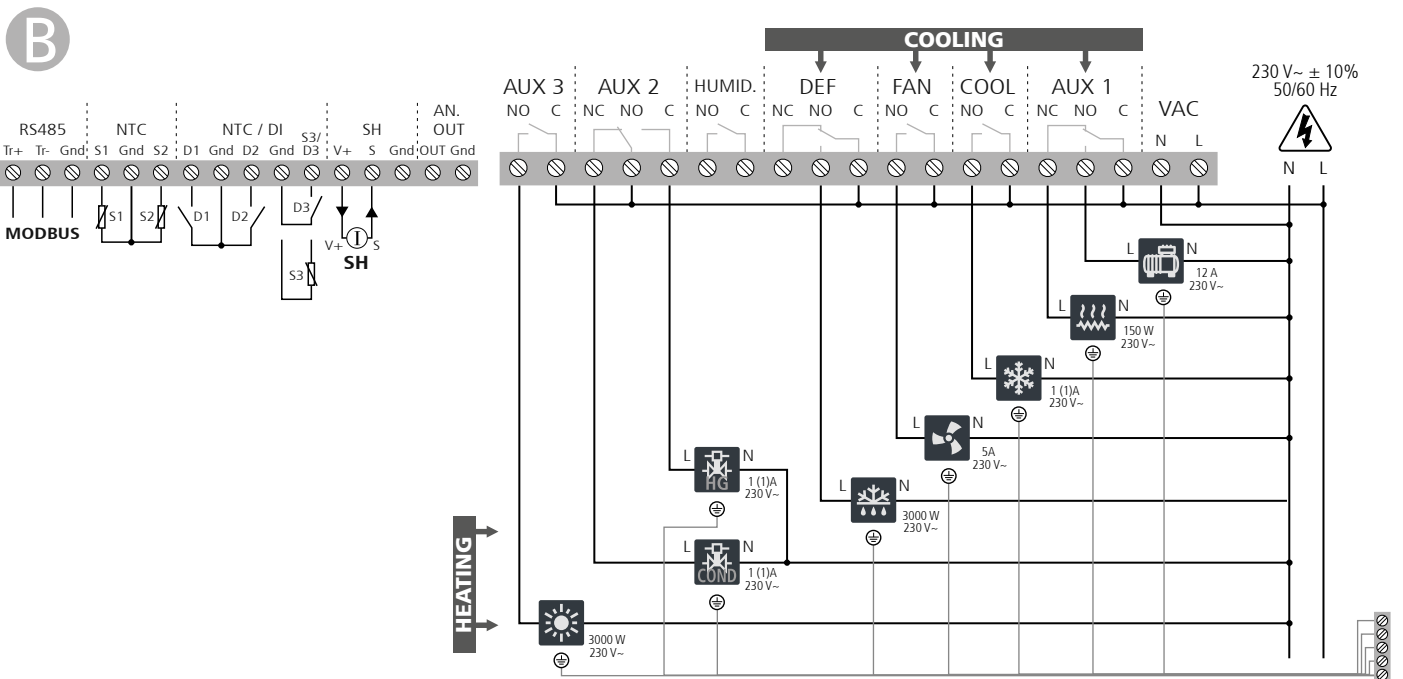
La temperatura se regula mediante el aporte de frío. La humidificación mediante un humidificador externo regulado por la señal 4-20 mA (si In2= 2) o por la salida ON/OFF (si In2= 1).



*Revise las instrucciones de su humidificador / deshumidificador para saber como conectarlo

In2= 5, 8 ó 11. Regulación del frío + aporte de calor + deshumidificación (rH07= 0)

La temperatura se regula mediante el aporte de frío y el aporte de calor. La deshumidificación se realiza mediante el aporte de frío, mientras que el aporte de calor impide que la temperatura descienda en exceso. No hay aporte de humedad.

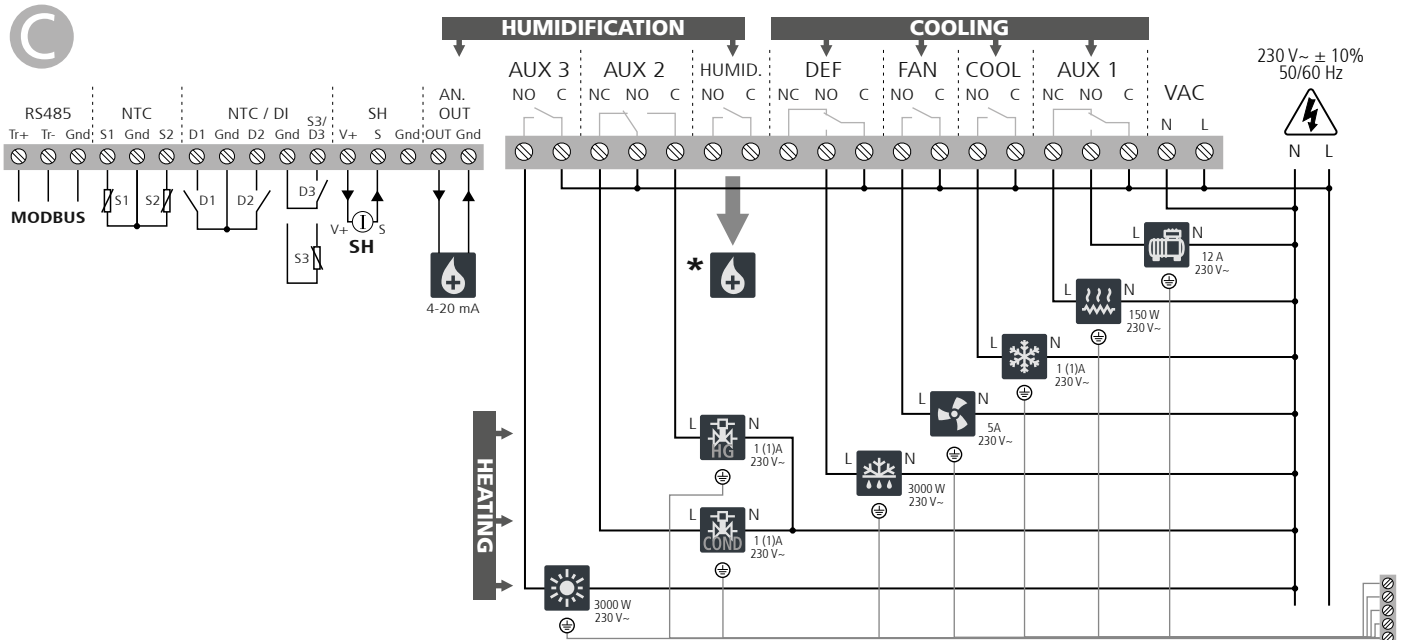


In2= 3, 4, 6, 7, 9 ó 10. Regulación del frío + aporte de calor + humidificación + deshumidificación (rH07= 0)

La temperatura se regula mediante el aporte de frío y el aporte de calor (zona neutra). La humidificación se realiza mediante el humidificador externo con control ON/OFF (Si In2= 3, 6 ó 9) o con control por salida 4-20 mA (Si In2= 4, 7 ó 10).

El aporte de calor se realiza mediante resistencias eléctricas (Si In2= 3 ó 4), por Hot Gas (Si In2= 6 ó 7) o por ambas (Si In2= 9 ó 10).

La deshumidificación se realiza mediante el aporte de frío, mientras que el aporte de calor impide que la temperatura descienda en exceso.

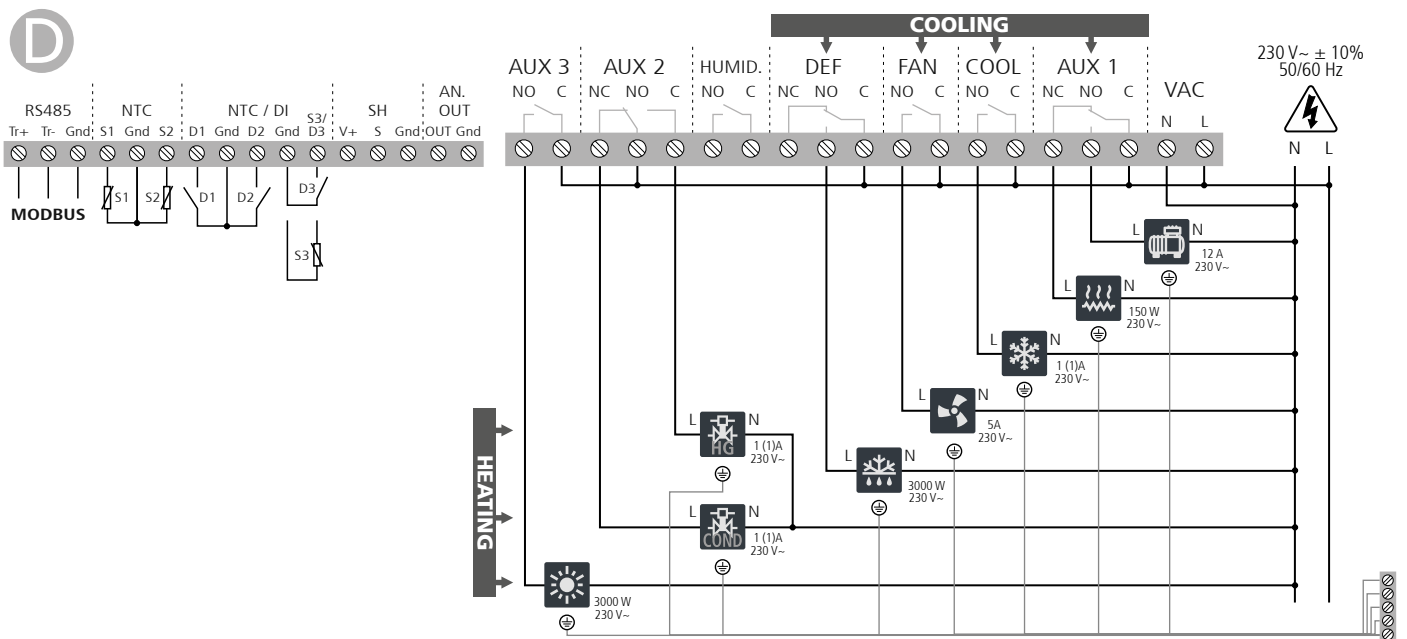


*Revise las instrucciones de su humidificador / deshumidificador para saber como conectarlo

In2= 5, 8 ó 11. Regulación del frío + aporte de calor (rH07= 1)

La temperatura se regula mediante el aporte de frío y el aporte de calor (zona neutra).

No hay regulación de la humedad.

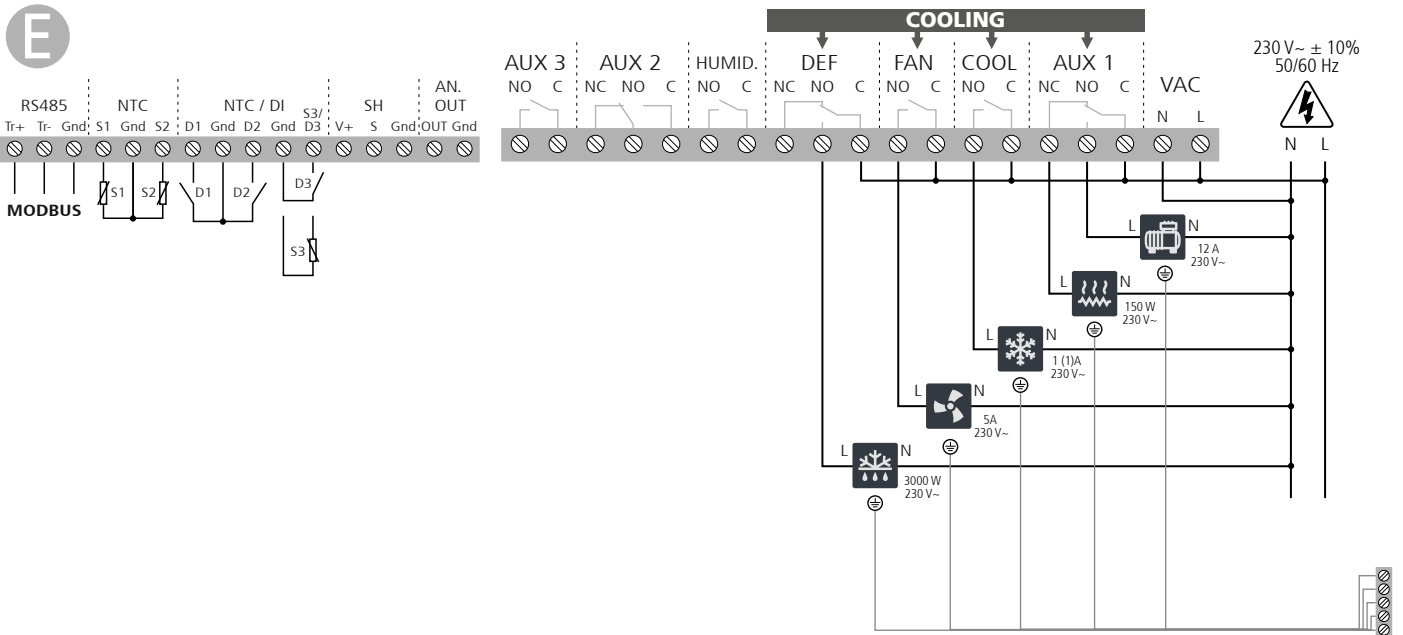


Regulación del frío

La temperatura se regula unicamente mediante el aporte de frío.

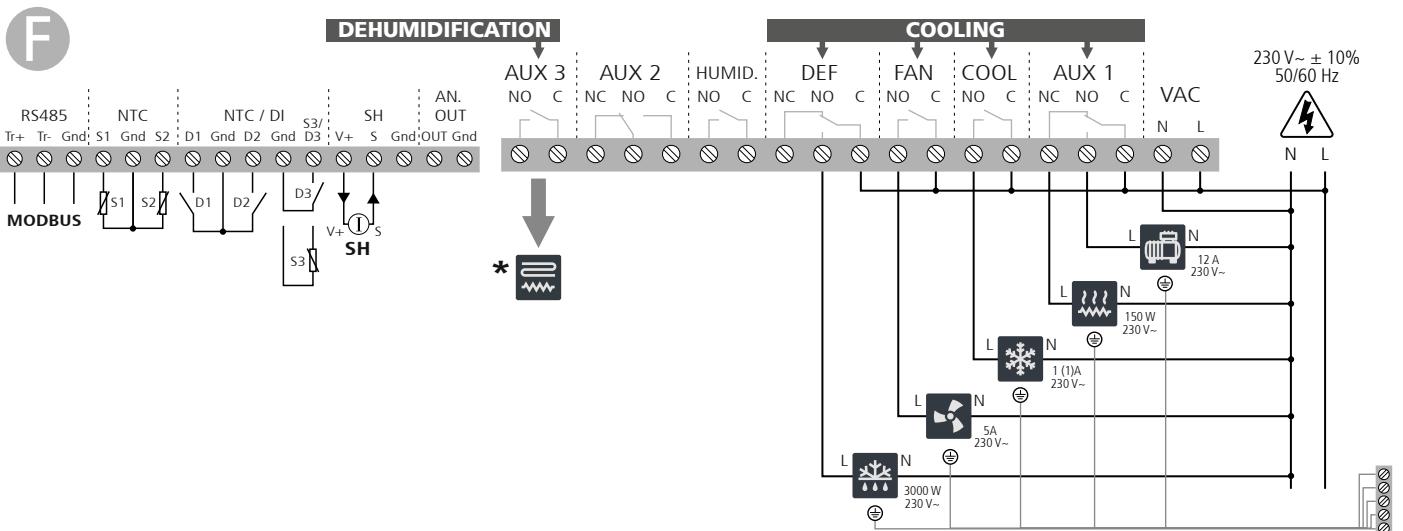
Escoger cualquier opción de In2 y configurar los siguientes parámetros:

- Desactivar la deshumidificación: rH07= 1
- Desactivar la sonda de humedad: I00=3 ó 4
- Configurar una de las entradas digitales como selector de control de temperatura o temperatura y humedad: I10, I20 ó I30= 4
- Configurar la polaridad de la entrada elegida a normalmente cerrado: I11, I21 ó I31 =1



In2= 14. Regulación del frío + Deshumidificación (rH07=0)

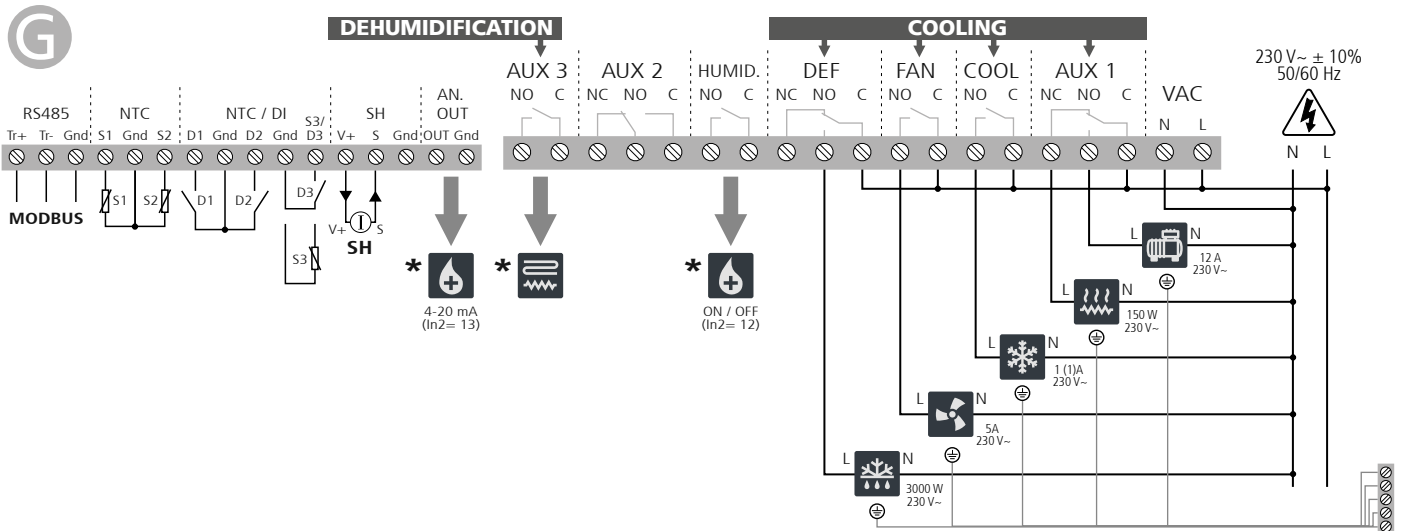
La temperatura se regula unicamente mediante el aporte de frío. La deshumidificación se realiza mediante un deshumidificador externo controlado por el relé AUX 3.



*Revise las instrucciones de su humidificador / deshumidificador para saber como conectarlo

In2= 12 ó 13. Regulación del frío + humidificación + deshumidificación

La temperatura se regula unicamente mediante el aporte de frío. El control de la humedad mediante un deshumidificador externo controlado por AUX 3 (control ON/OFF) y mediante un humidificador externo controlado por la salida HUMID.. Si el humidificador permite regulación 4-20 mA, escoger In2= 13, si solo permite control ON/OFF, escoger In2= 12.

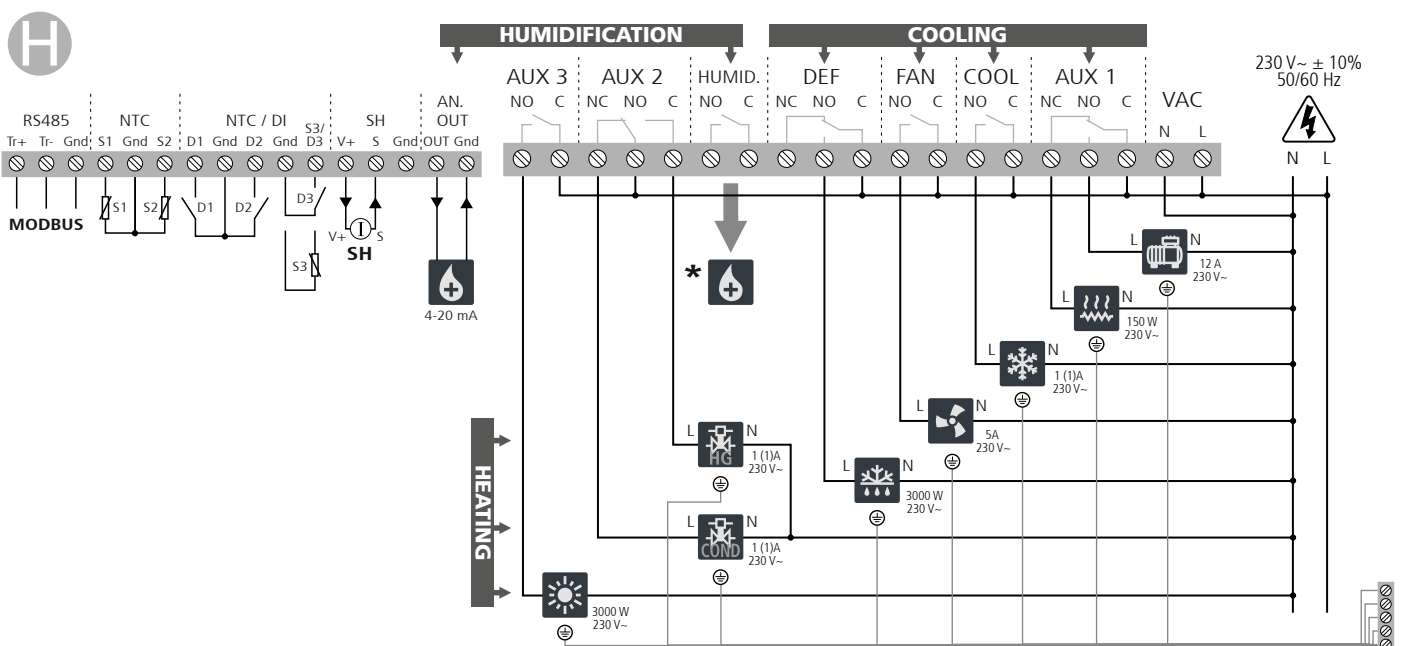


*Revise las instrucciones de su humidificador / deshumidificador para saber como conectarlo

In2= 3, 4, 6, 7, 9 ó 10. Regulación del frío + aporte de calor + humidificación (rH07= 1)

La temperatura se regula mediante el aporte de frío y el aporte de calor (zona neutra). La humidificación se realiza mediante el humidificador extreno con control ON/OFF (Si In2= 3, 6 ó 9) o con control por salida 4-20 mA (Si In2= 4, 7 ó 10).

El aporte de calor se realiza mediante resistencias eléctricas (Si In2= 3 ó 4), por Hot Gas (Si In2= 6 ó 7) o por ambas (Si In2= 9 ó 10). La deshumidificación está desactivada.



AKO ELECTROMECÁNICA , S.A.L.
Avda. Roquetes, 30-38
08812 • Sant Pere de Ribes.
Barcelona • Spain

www.ako.com

Nos reservamos el derecho de suministrar materiales que pudieran diferir levemente de los descritos en nuestras Hojas Técnicas. Información actualizada en nuestra web.

351662461 Rev. 01 2023