

Configuration et branchement du contrôleur de température et d'humidité AKO-16624

Le câblage à réaliser dépend du type d'installation choisi dans l'assistant initial (In1 / In2). Reportez-vous au tableau ci-joint pour savoir quel schéma vous devez utiliser.

Mode de fonctionnement	Application	Configuration du In2							Schéma
		Humidificateur		Apport de chaleur par :			Déshumidification		
		ON/OFF	4-20 mA	Résistances électriques	Gaz chaud	Résistances électriques + Gaz chaud	Avec froid	Avec déshumidificateur externe	
Froid + humidification	Serre, chambres climatiques pour fleurs, stockage de viandes fraîches, etc	In2 = 1 + rH07 = 1	In2 = 2 + rH07 = 1	Non	Non	Non	Non	Non	A
Froid + Chaleur + Déshumidification (apport de chaleur pour la température et le processus de déshumidification)	Processus de séchage (le contrôleur procède à la déshumidification avec apport de froid et de chaleur)	Non	Non	In2 = 5 + rH07 = 0	In2 = 8 + rH07 = 0	In2 = 11 + rH07 = 0	Oui (In2 : 5, 8, 11)	Non	B
Froid et Chaleur (zone neutre) + humidification et déshumidification (zone neutre) (apport de chaleur pour la température et le processus de déshumidification)	Régulation complète pour différentes applications, par exemple, les caves à vin	In2 = 3, 6, 9 + rH07 = 0	In2 = 4, 7, 10 + rH07 = 0	In2 = 3, 4	In2 = 6, 7	In2 = 9, 10	Oui (In2 = 3, 4, 6, 7, 9, 10)	Non	C
Froid et Chaleur (zone neutre) (apport de chaleur pour la température seulement)	Cabines climatisées, laboratoires, etc	Non	Non	In2 = 5 + I00 = 3 ou 4	In2 = 8 + I00 = 3 ou 4 + rH07 = 1	In2 = 11 + I00 = 3 ou 4 + rH07 = 1	Non	Non	D
Froid seulement	Régule la température uniquement	Sélectionner In1 souhaité (en fonction de votre chambre froide et du type de dégivrage) et sélectionnez le paramètre I10 = 4, ou In0 = I20 = 4, ou In0 = I30 = 4							E
Froid + déshumidification (déshumidificateur externe)	Processus de séchage (le contrôleur ne déshumidifie PAS avec une production de froid, mais avec un déshumidificateur externe)	Non	Non	Non	Non	Non	Non	Oui (In2 = 14)	F
Froid + humidification + déshumidification (déshumidificateur externe)	Humidifie et déshumidifie (ne déshumidifie pas avec un apport de froid)	In2 = 12	In2 = 13	Non	Non	Non	Non	Oui (In2 = 12, 13)	G
Froid + chaleur + humidification	Apport de chaleur pour la température, pas d'humidité	In2 = 3, 6, 9 + rH07 = 1	In2 = 4, 7, 10 + rH07 = 1	In2 = 3, 4	In2 = 6, 7	In2 = 9, 10	Non	Non	H

Icônes



Compresseur



Résistance de carter



Solénoïde



Ventilateurs évaporateur



Résistances de dégivrage / solénoïde dégivrage



Résistances évaporateur



Soupape pour apport de chaleur par gaz chaud



Soupape entrée condensateur



Humidificateur



Déshumidificateur

S1

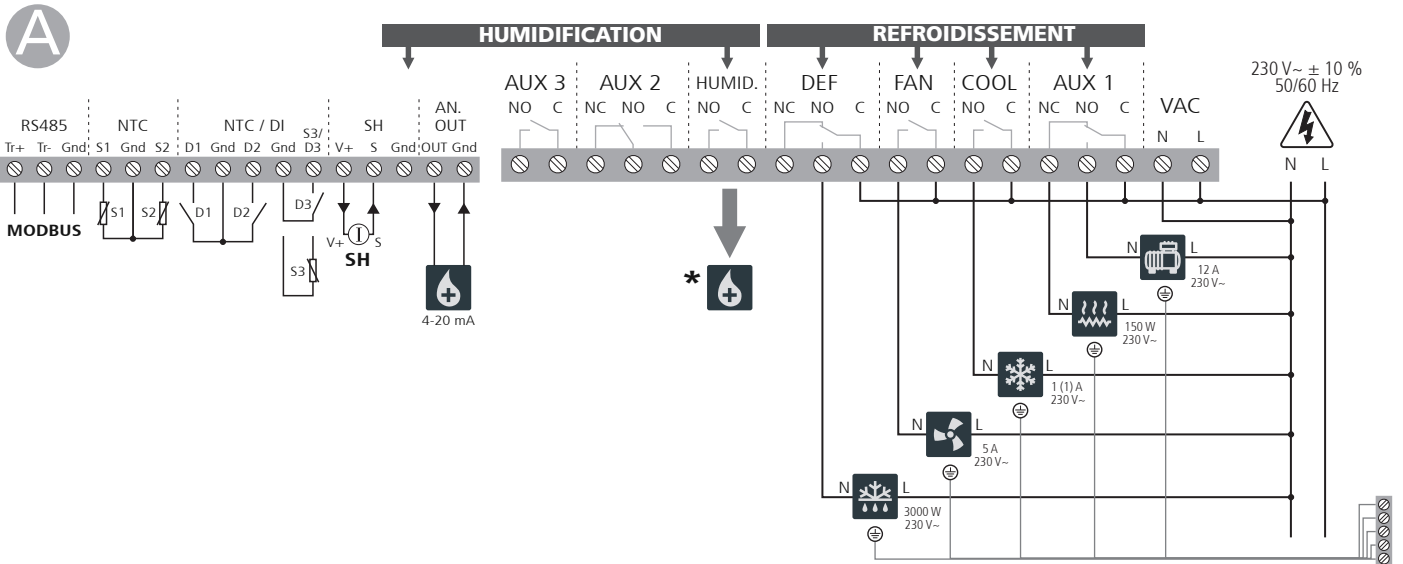
Sonde S1 (Chambre)

S2Sonde S2 (Évaporateur)
(I00 = 2 ou 4)**D1**Entrée numérique 1
(Voir paramètre I10)**D2**Entrée numérique 2
(Voir paramètre I20)**S3 / D3**Entrée numérique 3 / Sonde 3
(Voir paramètre I30)**SH**Sonde humidité
(I00 = 1 ou 2)

Schémas

In2 = 1 ou 2 Réglage du froid + humidification (rH07 = 1)

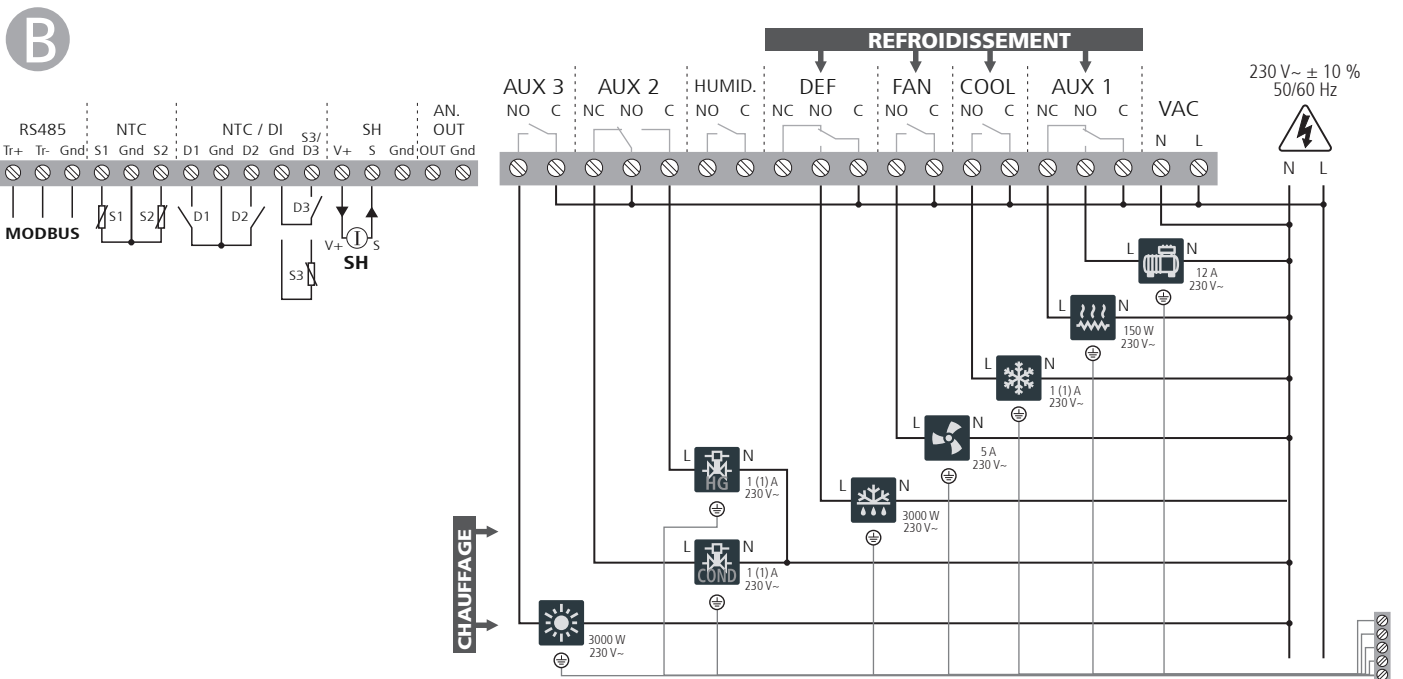
La température se règle par l'apport de froid. L'humidification par un humidificateur externe régule par le signal 4-20 mA (si In2 = 2) ou par la sortie ON/OFF (si In2 = 1).



*Vérifiez les instructions de votre humidificateur / déshumidificateur pour savoir comment le connecter.

In2 = 5, 8 ou 11. Réglage du froid + apport de chaleur + déshumidification (rH07 = 0)

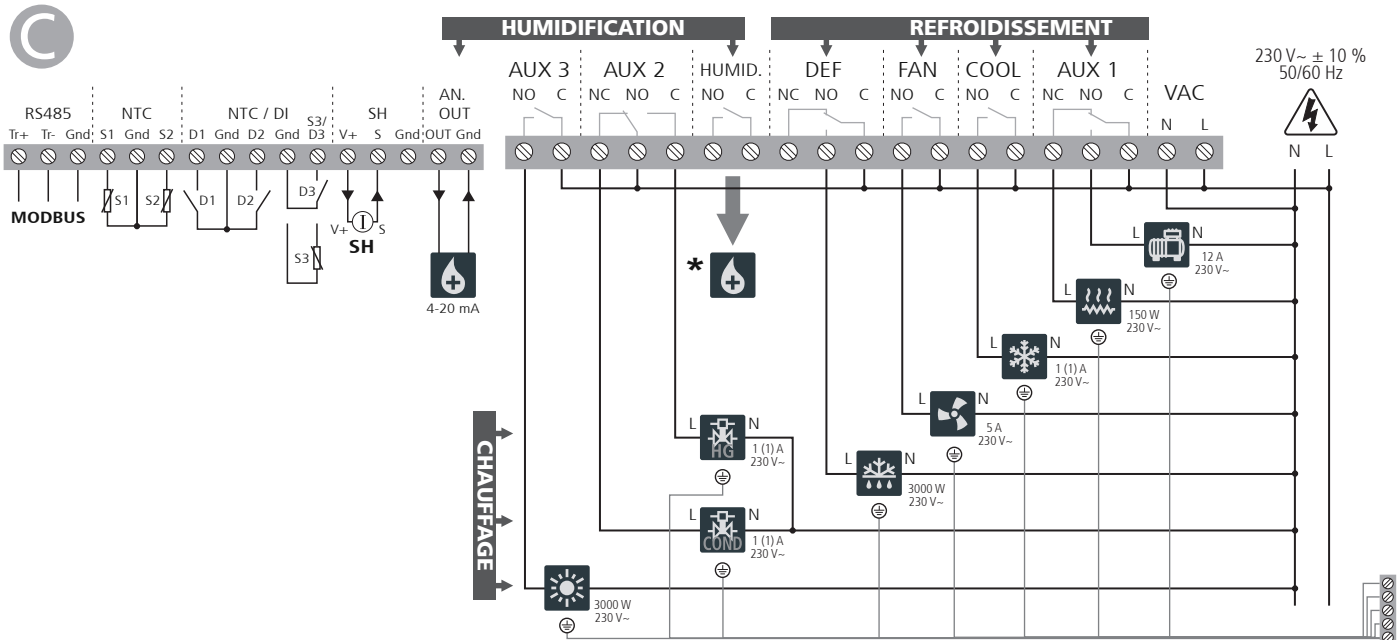
La température se règle par l'apport de froid et l'apport de chaleur. La déshumidification est obtenue par l'apport de froid, tandis que l'apport de chaleur empêche la température de descendre trop bas. Il n'y a pas d'apport d'humidité.



In2 = 3, 4, 6, 7, 9 ou 10. Réglage du froid + apport de chaleur + humidification + déshumidification (rH07 = 0)

La température se régule par l'apport de froid et l'apport de chaleur (zone neutre). L'humidification est obtenue par l'humidificateur externe avec contrôle ON/OFF (Si In2 = 3, 6 ou 9) ou avec contrôle par la sortie 4-20 mA (Si In2 = 4, 7 ou 10).

L'apport de chaleur est obtenu par des résistances électriques (Si In2 = 3 ou 4), par gaz chaud (Si In2 = 6 ou 7) ou par les deux (Si In2 = 9 ou 10). La déshumidification est obtenue par l'apport de froid, tandis que l'apport de chaleur empêche la température de descendre trop bas.

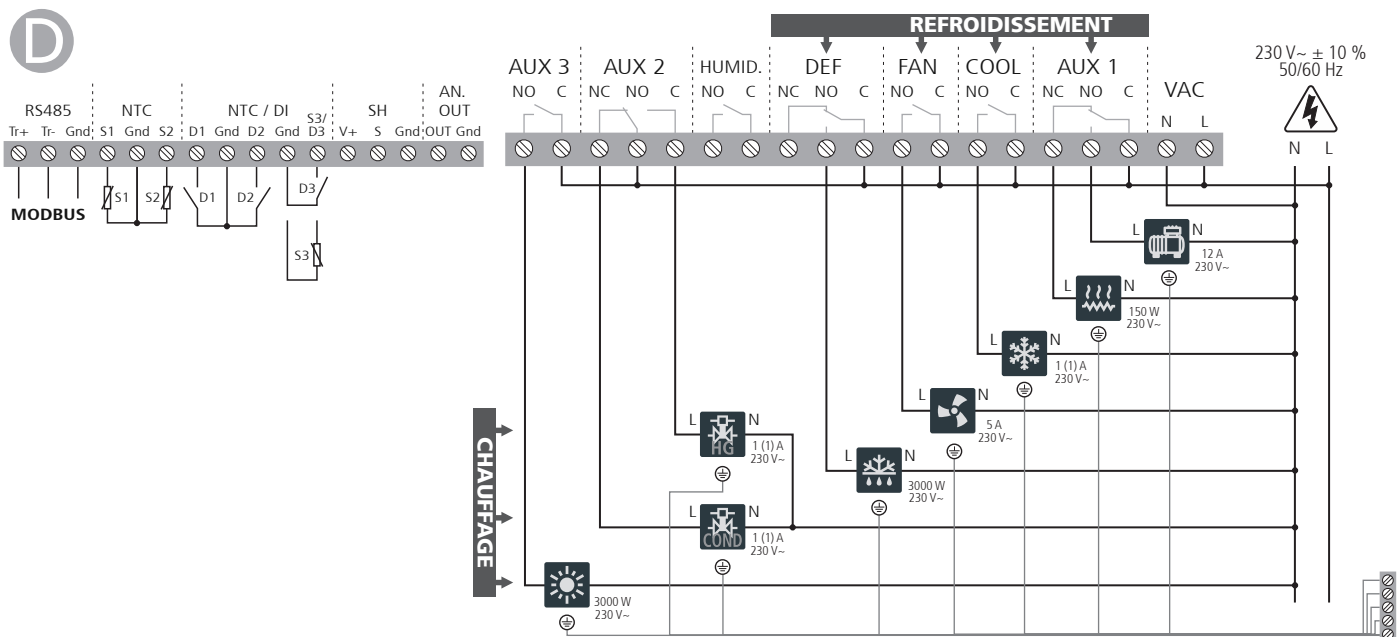


*Vérifiez les instructions de votre humidificateur / déshumidificateur pour savoir comment le connecter.

In2 = 5, 8 ou 11. Réglage du froid + apport de chaleur (rH07 = 1)

La température se régule par l'apport de froid et l'apport de chaleur (zone neutre).

Il n'y a pas de régulation de l'humidité.

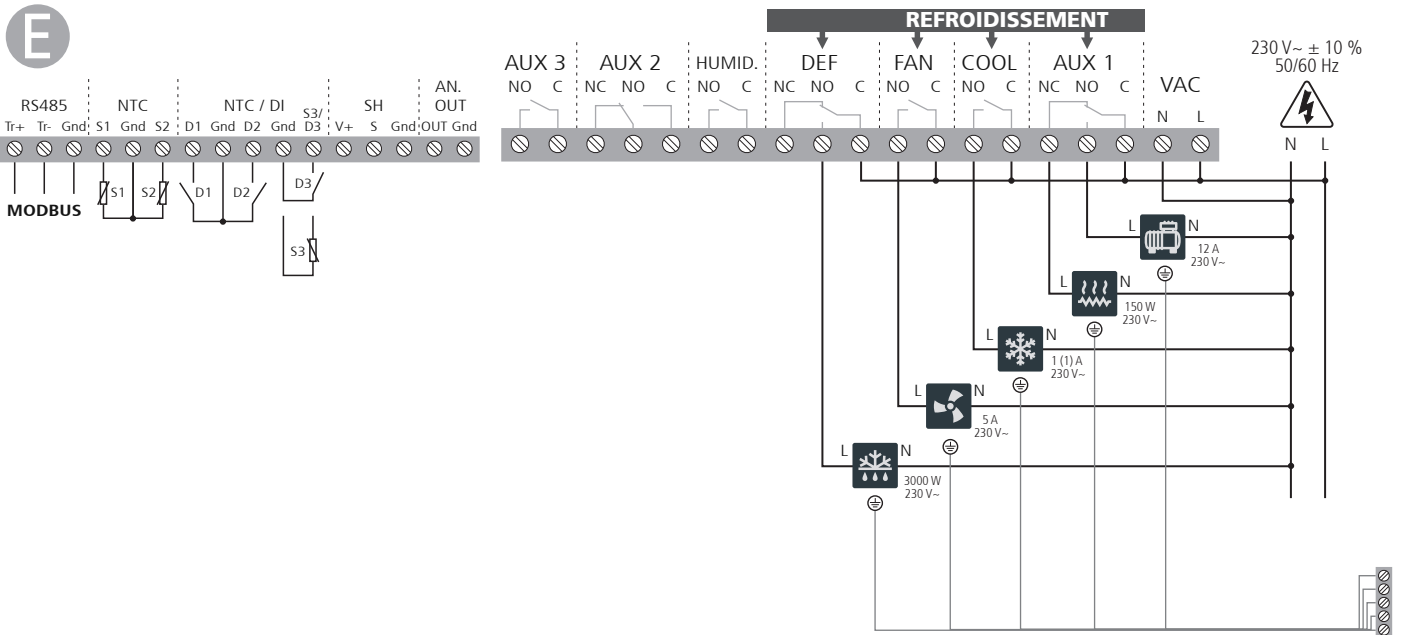


Réglage du froid

La température se régule uniquement par l'apport de froid.

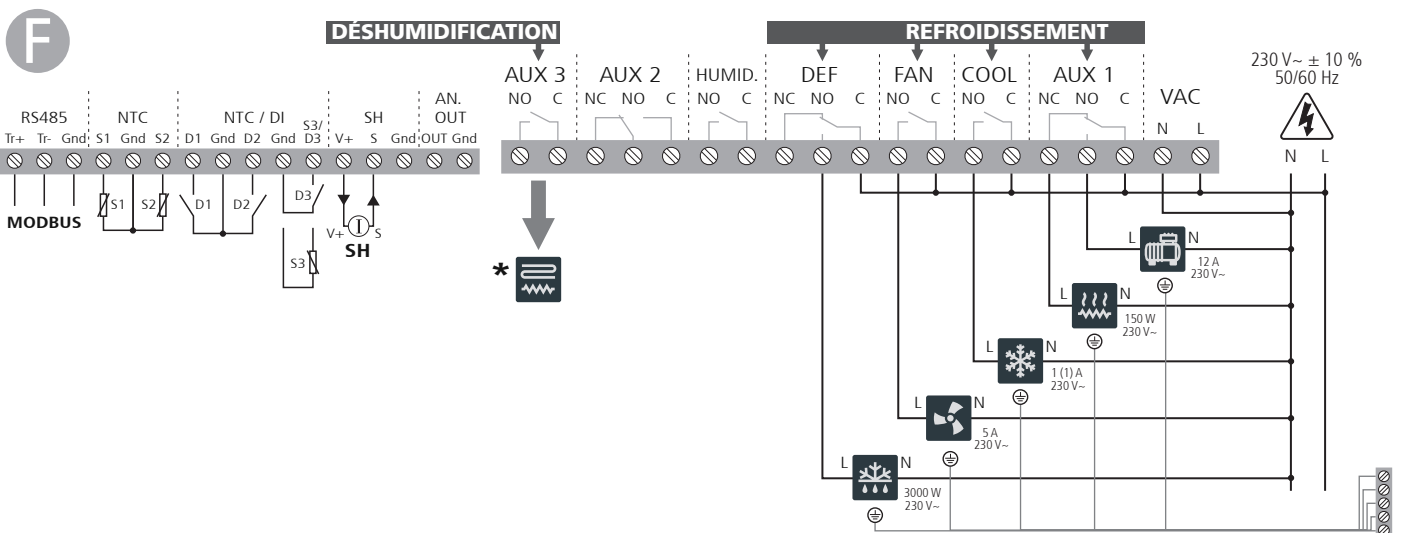
Choisir n'importe quelle option de In2 et configurer les paramètres suivants :

- Désactiver la déshumidification : rH07 = 1
- Désactiver la sonde d'humidité : I00 = 3 ou 4
- Configurer une des entrées numériques comme le sélecteur de contrôle de température ou température et humidité : I10, I20 ou I30 = 4
- Configurer la polarité de l'entrée choisie à normalement fermé : I11, I21 ou I31 = 1



In2 = 14. Réglage du froid + déshumidification (rH07 = 0)

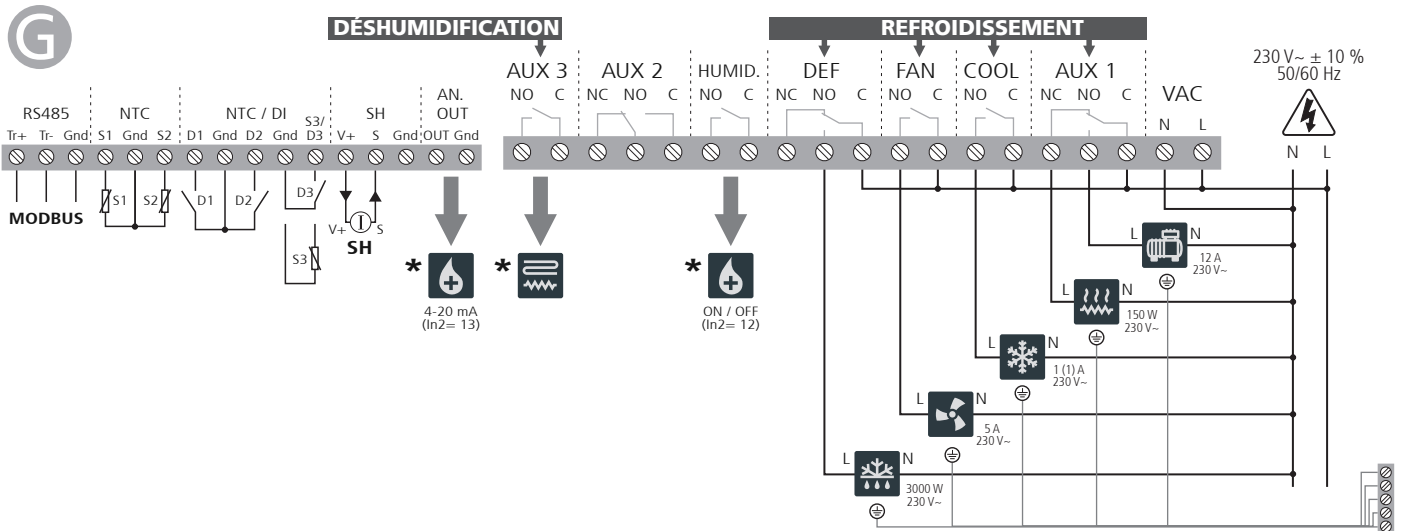
La température se régule uniquement par l'apport de froid. La déshumidification est obtenue par un déshumidificateur externe contrôlé par le relais AUX 3.



*Vérifiez les instructions de votre humidificateur / déshumidificateur pour savoir comment le connecter.

In2 = 12 ou 13 Réglage du froid + humidification + déshumidification

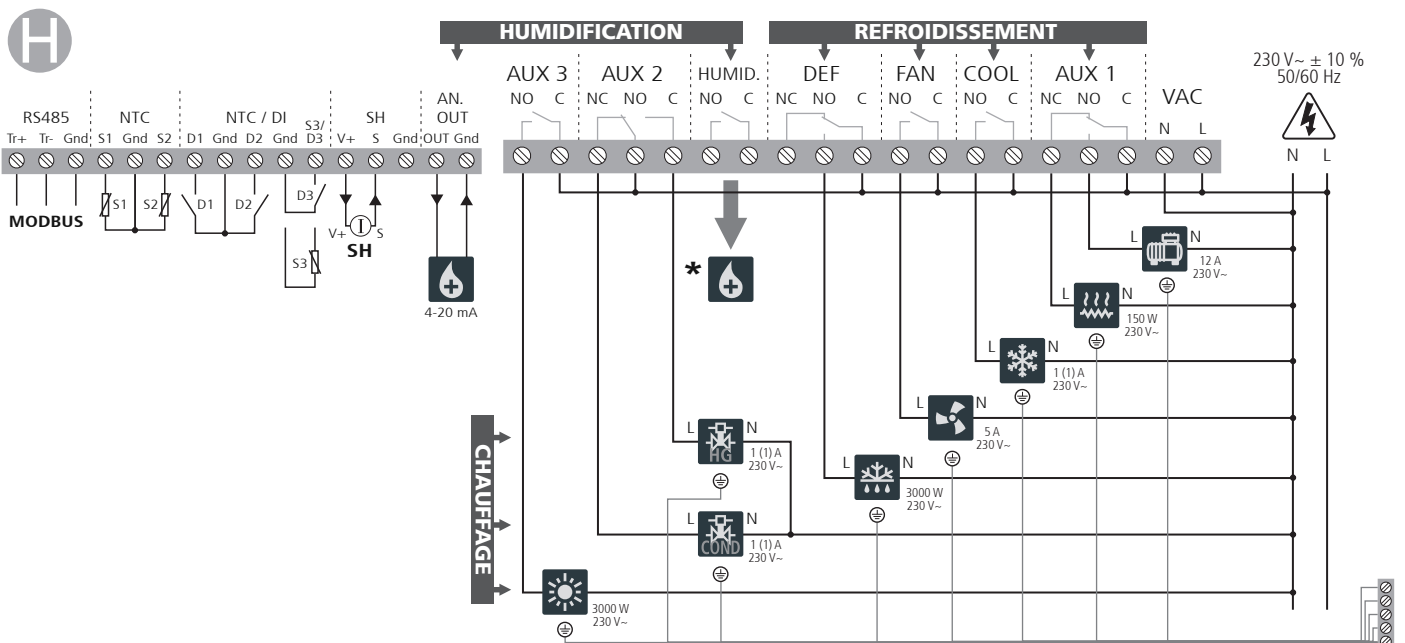
La température se régule uniquement par l'apport de froid. Le contrôle de l'humidité par un déshumidificateur externe contrôlé par AUX 3 (contrôle ON/OFF) et par un humidificateur externe contrôlé par la sortie HUMID. Si l'humidificateur permet la régulation 4-20 mA, choisir In2 = 13, s'il ne permet que le contrôle ON/OFF, choisir In2 = 12.



*Vérifiez les instructions de votre humidificateur / déshumidificateur pour savoir comment le connecter.

In2 = 3, 4, 6, 7, 9 ou 10. Réglage du froid + apport de chaleur + humidification (rH07 = 1)

La température se régule par l'apport de froid et l'apport de chaleur (zone neutre). L'humidification est obtenue par l'humidificateur externe avec contrôle ON/OFF (Si In2 = 3, 6 ou 9) ou avec contrôle par la sortie 4-20 mA (Si In2 = 4, 7 ou 10). L'apport de chaleur est obtenu par des résistances électriques (Si In2 = 3 ou 4), par gaz chaud (Si In2 = 6 ou 7) ou par les deux (Si In2 = 9 ou 10). La déshumidification est désactivée.



AKO ELECTROMECÁNICA, S.A.L.
Avda. Roquetes, 30-38
08812 • Sant Pere de Ribes.
Barcelone • Espagne

www.ako.com

L'entreprise AKO se réserve le droit de fournir du matériel pouvant être légèrement différent à celui décrit dans ses fiches techniques. Informations mises à jour sur notre site Internet.

351662463 Rév. 01 2023