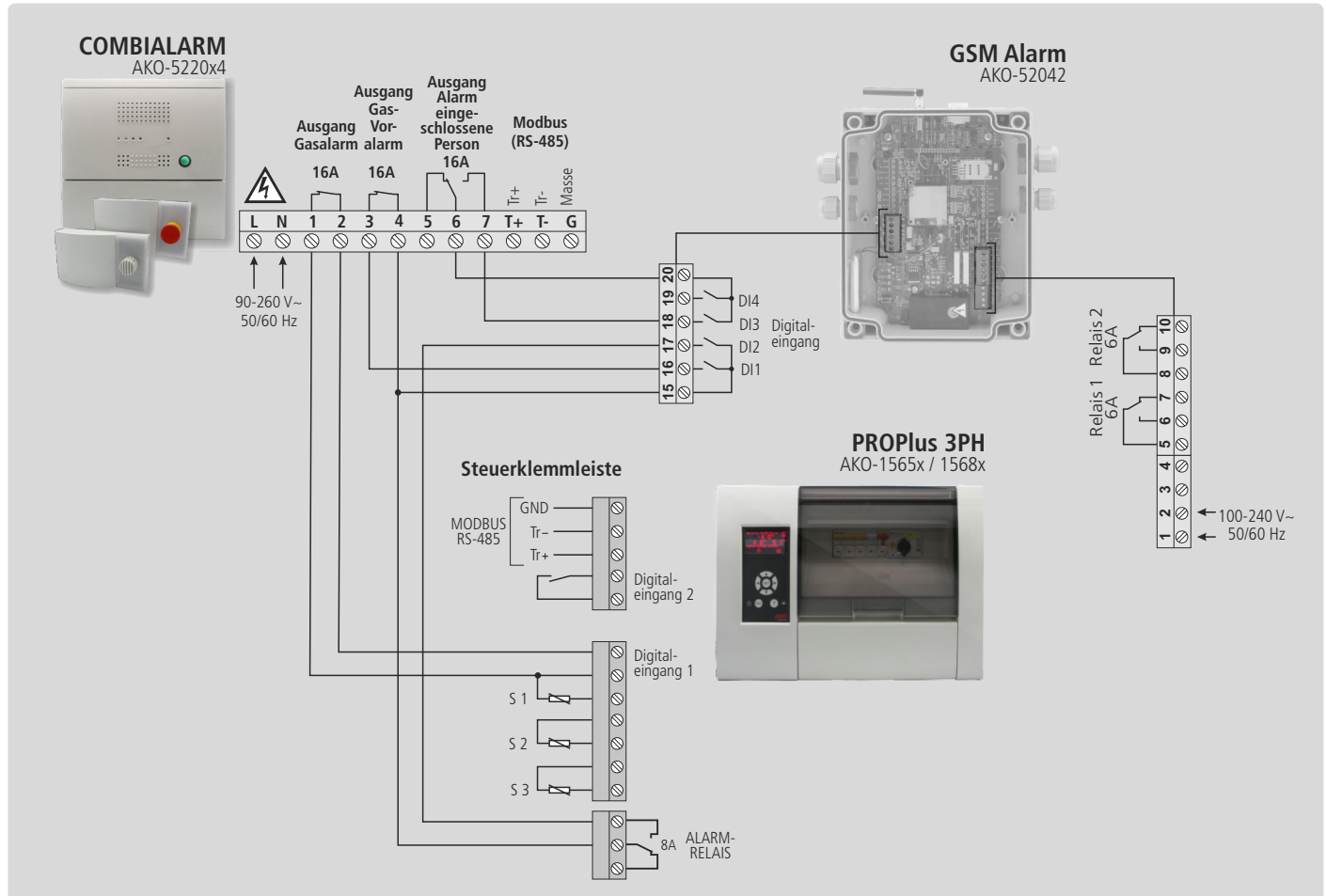


☺ Anschlussbeispiele für das GSM-Alarmmodul **AKO-52042**

Beispiel 1

Anschluss des GSM-Alarmmoduls **AKO-52042** mit Melder für Gas und eingeschlossene Person **AKO-5220x4** und der elektronischen Schaltung PROPlus 3PH **AKO-1565x** oder **AKO-1568x**.



Konfiguration

COMBIALARM

Voralarm aktiviert

GSMALARM

Konfiguration Eingang 1, SMS senden: „1, <PASS>, NC, 1, 10, 60, <TEL1>,< TEL2>, Voralarm Gas in Kühlraum“

Konfiguration Eingang 2, SMS senden: „2, <PASS>, NO, 1, 10, 60, <TEL1>,< TEL2>, Alarm in Kühlraum“

Konfiguration Eingang 3, SMS senden: „3, <PASS>, NO, 1, 10, 60, <TEL1>,< TEL2>, Eingeschlossene Person in Kühlraum“

<PASS>: Administrator-Passwort

<TEL1><TEL2>...: Telefon-Nr., an die die Warnnachricht in dieser Rangfolge gesendet wird

WICHTIG: Die angegebenen Zeiten für Dauer (1), Bestätigung (10) und Behebung (60) sowie die Warnnachrichten sind nur Beispiele; deren Parameter können je nach Anforderungen Ihrer Einrichtung konfiguriert werden.

PROPLUS 3PH

Steuerung der DIGITALEINGÄNGE

- Funktion Eingang 1: Ernster ext. Alarm
- Verzögerung Eingang 1: 1 (min)
- Polarität Eingang 1: Normal.geschlossen

Betrieb

Voralarm für Gas

Wenn der **Voralarm für Gas** aktiviert wird (gemäß den im Melder eingestellten Verzögerungszeiten), werden der optische und akustische Alarm der Alarmzentrale **AKO-5220x4** aktiviert. Wenn der Alarm länger als 1 Minute andauert (Dauer), wird die Nachricht „*Voralarm Gas in Kühlraum*“⁽¹⁾ an die erste Telefon-Nr. in der Liste <TEL1> gesendet.

Wenn innerhalb von 10 Minuten (Bestätigungszeit) keine Bestätigung von der ersten Telefon-Nr. erhalten wird, wird die Warnnachricht an die zweite Telefon-Nr. <TEL2> gesendet usw. bis eine Bestätigung erhalten wird.

Nach Erhalt der Bestätigung verfügt man über eine Zeit von 60 Minuten (Behebungszeit) zum Beheben der Störung. Wenn der Alarm nach Ablauf dieser Zeit weiter aktiviert ist, wird der Prozess von Beginn an neu eingeleitet.

Alarm für Gas

Wenn der **Alarm für Gas** aktiviert wird (gemäß den im Melder eingestellten Verzögerungszeiten), werden der optische und akustische Alarm der Alarmzentrale **AKO-5220x4** aktiviert und die elektronische Schaltung **PROPlus 3PH** zeigt die Meldung „*Schwerwiegender externer Alarm*“ an, und unterbricht die Temperaturregelung und aktiviert das Alarmrelais der Schaltung. Wenn der Alarm länger als 1 Minute andauert (Dauer), wird die Nachricht „*Alarm in Kühlraum*“⁽¹⁾ an die erste Telefon-Nr. in der Liste <TEL1> gesendet.

Wenn innerhalb von 10 Minuten (Bestätigungszeit) keine Bestätigung von der ersten Telefon-Nr. erhalten wird, wird die Warnnachricht an die zweite Telefon-Nr. <TEL2> gesendet usw. bis eine Bestätigung erhalten wird.

Nach Erhalt der Bestätigung verfügt man über eine Zeit von 60 Minuten (Behebungszeit) zum Beheben der Störung. Wenn der Alarm nach Ablauf dieser Zeit weiter aktiviert ist, wird der Prozess von Beginn an neu eingeleitet.

Alarm für eingeschlossene Person in Kühlraum

Wenn der **Alarm für eingeschlossene Person** aktiviert wird, werden der optische und akustische Alarm der Alarmzentrale **AKO-5220x4** aktiviert. Wenn der Alarm länger als 1 Minute andauert (Dauer), wird die Nachricht „*Eingeschlossene Person in Kühlraum*“⁽¹⁾ an die erste Telefon-Nr. in der Liste <TEL1> gesendet.

Wenn innerhalb von 10 Minuten (Bestätigungszeit) keine Bestätigung von der ersten Telefon-Nr. erhalten wird, wird die Warnnachricht an die zweite Telefon-Nr. <TEL2> gesendet usw. bis eine Bestätigung erhalten wird.

Nach Erhalt der Bestätigung verfügt man über eine Zeit von 60 Minuten (Behebungszeit) zum Beheben der Störung. Wenn der Alarm nach Ablauf dieser Zeit weiter aktiviert ist, wird der Prozess von Beginn an neu eingeleitet.

Alarmer in der Steuerung des Kühlraums

Wenn das Alarmrelais in der Schaltung **PROPlus 3PH** aktiviert wird und der Alarm länger als 1 Minute andauert (Dauer), wird die Nachricht „*Alarm in Kühlraum*“⁽¹⁾ an die erste Telefon-Nr. in der Liste <TEL1> gesendet.

Wenn innerhalb von 10 Minuten (Bestätigungszeit) keine Bestätigung von der ersten Telefon-Nr. erhalten wird, wird die Warnnachricht an die zweite Telefon-Nr. <TEL2> gesendet usw. bis eine Bestätigung erhalten wird.

Nach Erhalt der Bestätigung verfügt man über eine Zeit von 60 Minuten (Behebungszeit) zum Beheben der Störung. Wenn der Alarm nach Ablauf dieser Zeit weiter aktiviert ist, wird der Prozess von Beginn an neu eingeleitet.

Das Alarmrelais in der Schaltung **PROPlus 3PH** wird aktiviert, wenn einer der folgenden Alarmer ausgelöst wird:

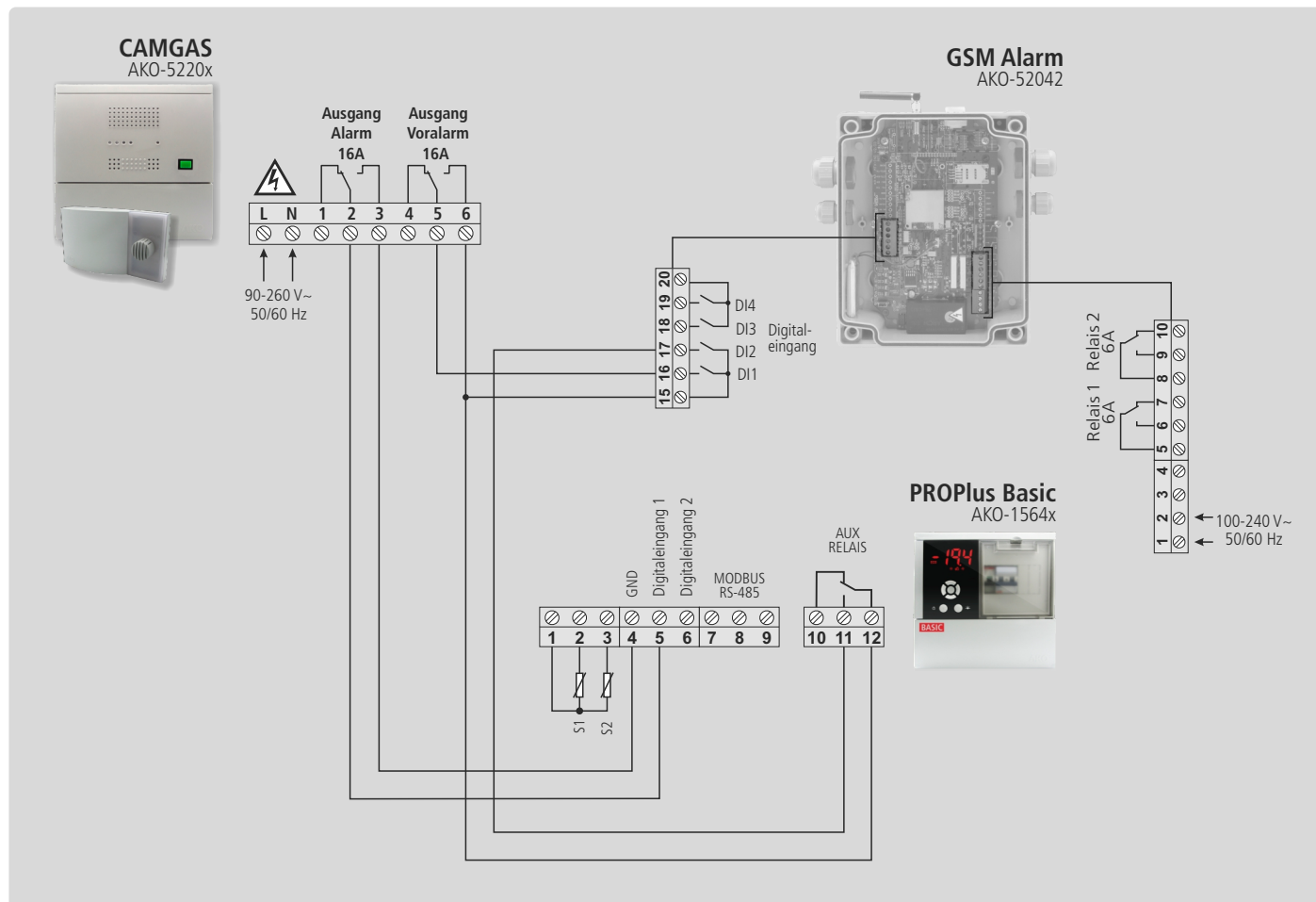
- Alarm für maximale / minimale Temperatur
- Externer Alarm / schwerwiegender externer Alarm
- Alarm der Sicherheitskette des Kompressors
- Fehler in Sensor 1, 2 oder 3

WICHTIG: Wenn der schwerwiegende externe Alarm oder der Alarm der Sicherheitskette des Kompressors ausgelöst wird, wird die Temperaturregelung unterbrochen und alle Lasten werden deaktiviert.

(1): Die angezeigten Meldungen können konfiguriert werden und hängen von der Konfiguration der einzelnen Eingänge ab (siehe Abschnitt „Konfiguration“).

Beispiel 2

Anschluss des GSM-Alarmmoduls **AKO-52042** mit Gasmelder **AKO-5220x4** und der elektronischen Schaltung PROPlus BASIC **AKO-1564x**.



Konfiguration

CAMGAS

Voralarm aktiviert

GSMALARM

Konfiguration Eingang 1, SMS senden: „1, <PASS>, NO, 1, 10, 60, <TEL1>,< TEL2>, Voralarm Gas in Kühlraum“

Konfiguration Eingang 2, SMS senden: „2, <PASS>, NO, 1, 10, 60, <TEL1>,< TEL2>, Alarm in Kühlraum“

<PASS>: Administrator-Passwort

<TEL1><TEL2>...: Telefon-Nr., an die die Warnnachricht in dieser Rangfolge gesendet wird.

WICHTIG: Die angegebenen Zeiten für Dauer (1), Bestätigung (10) und Behebung (60), sowie die Warnnachrichten sind nur Beispiele; deren Parameter können je nach Anforderungen Ihrer Einrichtung konfiguriert werden.

PROPLUS BASIC

Allgemeiner Zustand CnF

- P62 (Konfiguration des AUX-Relais 2): 2 (Alarm)
- P10 (Konfiguration Digitaler Eingang 1): 3 (Strenger externer Al.)
- P12 (Polarität digitaler Eingang 1): 0 (aktiv beim Schließen des Kontakts)

Betrieb

Voralarm für Gas

Wenn der **Voralarm für Gas** aktiviert wird (gemäß den im Melder eingestellten Verzögerungszeiten), werden der optische und akustische Alarm der Alarmzentrale **AKO-5220x** aktiviert. Wenn der Alarm länger als 1 Minute andauert (Dauer), wird die Nachricht „*Voralarm Gas*“⁽¹⁾ an die erste Telefon-Nr. in der Liste <TEL1> gesendet.

Wenn innerhalb von 10 Minuten (Bestätigungszeit) keine Bestätigung von der ersten Telefon-Nr. erhalten wird, wird die Warnnachricht an die zweite Telefon-Nr. <TEL2> gesendet usw. bis eine Bestätigung erhalten wird.

Nach Erhalt der Bestätigung verfügt man über eine Zeit von 60 Minuten (Behebungszeit) zum Beheben der Störung. Wenn der Alarm nach Ablauf dieser Zeit weiter aktiviert ist, wird der Prozess von Beginn an neu eingeleitet.

Alarm für Gas

Wenn der **Alarm für Gas** aktiviert wird (gemäß den im Melder eingestellten Verzögerungszeiten), werden der optische und akustische Alarm der Alarmzentrale **AKO-5220x** aktiviert und die elektronische Schaltung PROPlus Basic zeigt die Meldung „*AES*“ (schwerwiegender externer Alarm) an, und unterbricht die Temperaturregelung und aktiviert das Alarmrelais der Schaltung. Wenn der Alarm länger als 1 Minute andauert (Dauer), wird die Nachricht „*Alarm in Kühlraum*“⁽¹⁾ an die erste Telefon-Nr. in der Liste <TEL1> gesendet.

Wenn innerhalb von 10 Minuten (Bestätigungszeit) keine Bestätigung von der ersten Telefon-Nr. erhalten wird, wird die Warnnachricht an die zweite Telefon-Nr. <TEL2> gesendet usw. bis eine Bestätigung erhalten wird.

Nach Erhalt der Bestätigung verfügt man über eine Zeit von 60 Minuten (Behebungszeit) zum Beheben der Störung. Wenn der Alarm nach Ablauf dieser Zeit weiter aktiviert ist, wird der Prozess von Beginn an neu eingeleitet.

Alarmer in der Steuerung des Kühlraums

Wenn das Alarmrelais in der Schaltung **PROPlus BASIC** aktiviert wird und der Alarm länger als 1 Minute andauert (Dauer), wird die Nachricht „*Alarm in Kühlraum*“⁽¹⁾ an die erste Telefon-Nr. in der Liste <TEL1> gesendet.

Wenn innerhalb von 10 Minuten (Bestätigungszeit) keine Bestätigung von der ersten Telefon-Nr. erhalten wird, wird die Warnnachricht an die zweite Telefon-Nr. <TEL2> gesendet usw. bis eine Bestätigung erhalten wird.

Nach Erhalt der Bestätigung verfügt man über eine Zeit von 60 Minuten (Behebungszeit) zum Beheben der Störung. Wenn der Alarm nach Ablauf dieser Zeit weiter aktiviert ist, wird der Prozess von Beginn an neu eingeleitet.

Das Alarmrelais in der Schaltung **PROPlus BASIC** wird aktiviert, wenn einer der folgenden Alarmer ausgelöst wird:

- Alarm für maximale / minimale Temperatur
- Externer Alarm / schwerwiegender externer Alarm
- Alarm für offene Tür
- Fehler in Sensor 1, 2 oder 3

WICHTIG: Wenn der schwerwiegende externe Alarm ausgelöst wird, wird die Temperaturregelung unterbrochen und alle Lasten werden deaktiviert.

(1): Die angezeigten Meldungen können konfiguriert werden und hängen von der Konfiguration der einzelnen Eingänge ab (siehe Abschnitt „Konfiguration“).