

# Kit de terminación **AKO-52383** e instrucciones de montaje AKO-52383 termination kit and assembly instructions

## 1- Utilización

Este kit se utiliza para proteger y aislar los extremos de conexión y final de los cables calefactores:

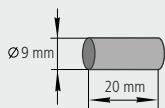
**AKO-5234**      **AKO-52342**      **AKO-52346**  
**AKO-52341**      **AKO-52344**

La temperatura máxima de exposición es de 70 °C.

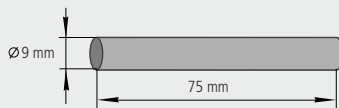
Además de las instrucciones de esta hoja técnica, la utilización del kit con el correspondiente cable ha de satisfacer las "Instrucciones generales de seguridad para la instalación de cables calefactores paralelo de potencia constante" (Hoja Técnica 7210H000).

## 2- Características/Features

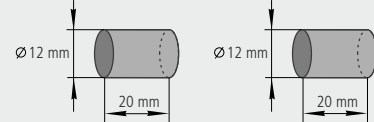
### Composición del kit / Kit composition



**Nº1** - Tubo termorretráctil de 20 mm  
20 mm heat-shrink sleeve



**Nº2** - Tubo termorretráctil de 75 mm  
75 mm heat-shrink sleeve



**Nº3** - Dos tubos termorretráctiles de 20 mm  
Two heat-shrink sleeves of 20 mm

Hoja técnica 5238H300 para kit de terminación e instrucciones de montaje.

Para cables calefactores **AKO-5234**, **AKO-52342**, **AKO-52344** y **AKO-52346** se utilizarán los tubos **Nº 1** y **Nº 2**.

Para cable calefactor **AKO-52341** se utilizarán los tubos **Nº 1**, **Nº 2** y **Nº 3**

Data sheet 5238H300 for termination kit and assembly instructions.

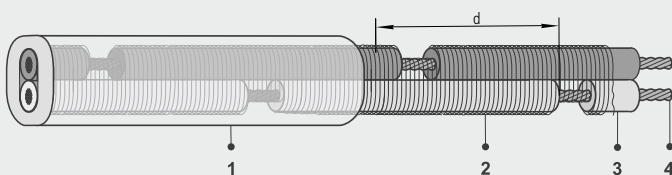
For **AKO-5234**, **AKO-52342**, **AKO-52344** and **AKO-52346** heating cables use sleeves **No. 1** and **No. 2**

For **AKO-52341** heating cable use sleeves **No. 1**, **No. 2** and **No. 3**

### Descripción del cable calefactor / Heating cable description

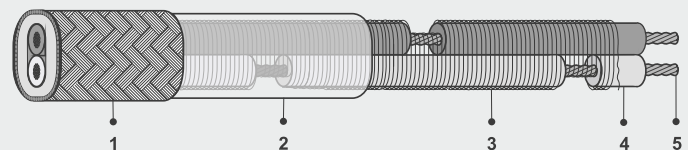
#### AKO-5234, AKO-52342, AKO-52344, AKO-52346

Distancia entre contactos / Heating zone length (d): 595 mm  
500 mm (**AKO-52346**)



#### AKO-52341

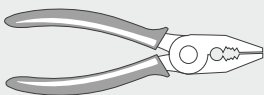
Distancia entre contactos/ Heating zone length: 595 mm



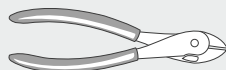
- 1 Aislamiento / Insulation
- 2 Conductor de calentamiento / Heating element
- 3 Aislamiento de los conductores / Conductors insulation
- 4 Conductores / Conductors

- 1 Trenza metálica / Metal braid
- 2 Aislamiento / Insulation
- 3 Conductor de calentamiento / Heating element
- 4 Aislamiento de los conductores / Conductors insulation
- 5 Conductores / Conductors

### Herramientas necesarias / Tools required



Falta alicates  
Pliers



Cortaalambres  
Wire cutters



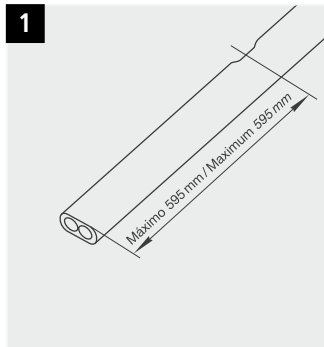
Cuchilla  
Trimming knife



Pistola de aire caliente  
Hot air gun

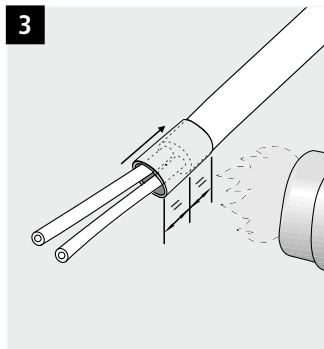
### 3- Instrucciones de montaje para cables: AKO-5234, AKO-52342, AKO-52344, AKO-52346 Assembly instructions for cables: AKO-5234, AKO-52342, AKO-52344, AKO-52346

#### Extremo frío de conexión / Connection cold lead



Cortar el cable como máximo a 595 mm (500 mm para cable AKO-52346) del primer contacto (hendidura).

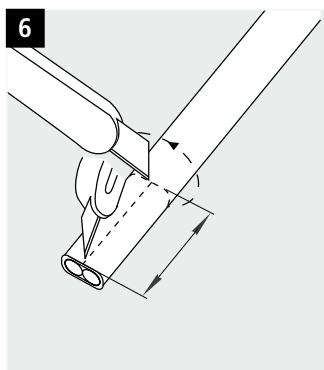
Cut the heater at maximum 595 mm (500 mm for cable AKO-52346) from the first contact (depression).



Colocar el tubo termorretráctil N° 1 según se muestra y retractilar.

Position the heat-shrink sleeve No.1 as show, and shrink.

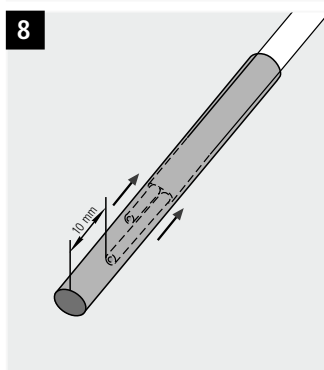
#### Extremo final / End seal



Cortar 16 mm de aislamiento. **Para extraer el aislamiento hay que cortarlo parcialmente en todo su contorno, y doblarlo hacia ambos lados hasta separarlo.** Cortar el conductor de calentamiento de forma que su extremo quede debajo del aislamiento.

Cut 16 mm of insulation. **To remove the insulation it must be cut partially all the way around, and folded towards both sides until it separates.**

Cut the heating element so that its end is covered by insulation.

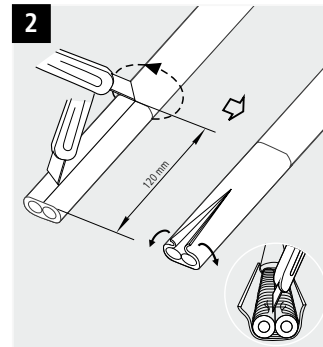


Colocar el tubo N° 2 según se indica y retractilar.

Pasar **inmediatamente** al punto 9.

Position the heat-shrink sleeve No. 2 as shown, and shrink.

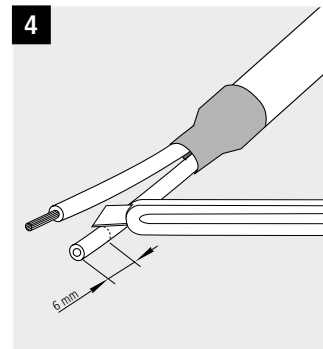
Move **immediately** on the Step 9.



Cortar 120 mm de aislamiento. **Para extraer el aislamiento hay que cortarlo parcialmente en todo su contorno, y doblarlo hacia ambos lados hasta separarlo.** Cortar el conductor de calentamiento de forma que su extremo quede debajo del aislamiento.

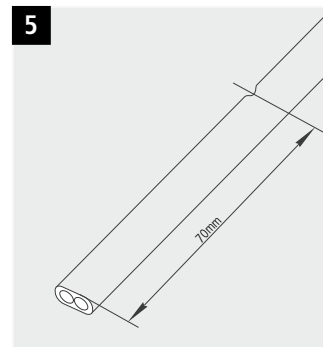
Cut 120 mm of insulation. **To remove the insulation it must be cut partially all the way around, and folded towards both sides until it separates.**

Cut the heating element so that its end is covered by insulation.



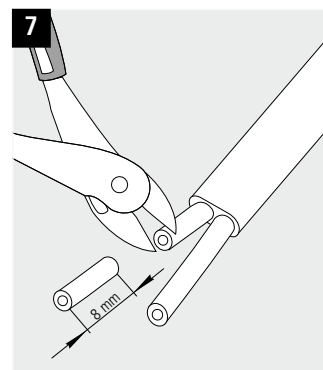
Dejar 6 mm sin aislamiento en conductores.

Leave 6 mm without from insulation on conductors.



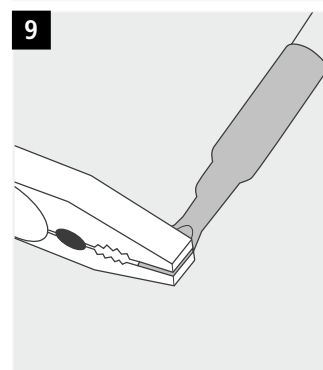
Cortar el cable a 70 mm del primer contacto (hendidura).

Cut the heater at 70 mm from the first contact (depression).



Cortar 8 mm uno de los conductores.

Cut 8 mm one of the conductors.



Presionar el extremo del tubo N° 2 hasta que quede pegado y sellado.

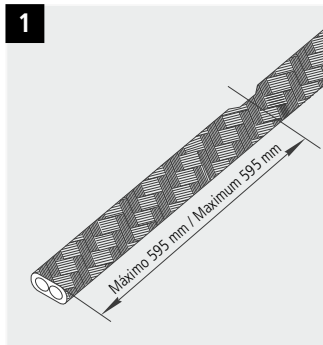
Squeeze the No. 2 sleeve end to stick and seal.



4- Instrucciones de montaje para cables: **AKO-52341**

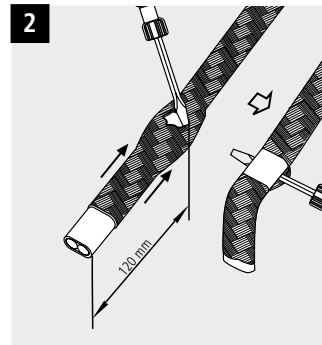
Assembly instructions for cables: **AKO-52341**

**Extremo frío de conexión / Connection cold lead**



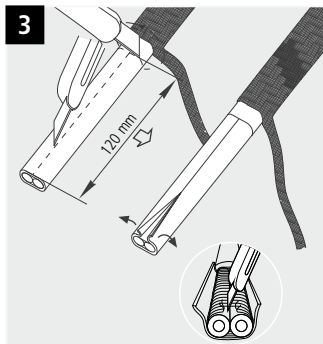
1

Cortar el cable como máximo a 595 mm del primer contacto (hendidura).  
Cut the heater at maximum 595 mm from the first contact (depression).



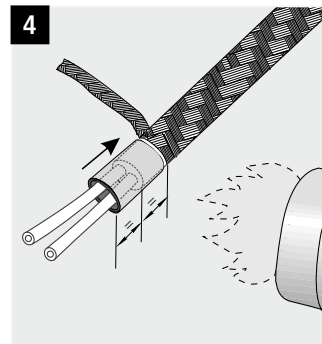
2

Retroceder la trenza para que aumente su diámetro y quede suelta.  
Hacer una abertura a 120 mm.  
Extraer el cable.  
Push back braid to increase its diameter and loosen.  
Make an opening at 120 mm.  
Remove the heater.



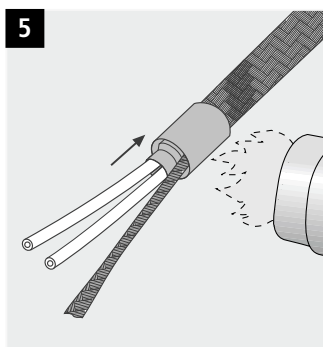
3

Cortar 120 mm de aislamiento. **Para extraer el aislamiento hay que cortarlo parcialmente en todo su contorno, y doblarlo hacia ambos lados hasta separarlo.** Cortar el conductor de calentamiento de forma que su extremo quede debajo del aislamiento.  
Cut 120 mm of insulation. **To remove the insulation it must be cut partially all the way around, and folded towards both sides until it separates.** Cut the heating element so that its end is covered by insulation.



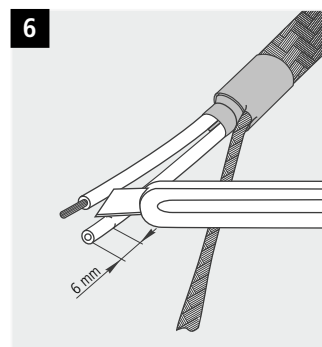
4

Colocar el tubo termorretráctil N° 1 según se muestra y retractilar.  
Position the heat-shrink sleeve No. 1 as show, and shrink.



5

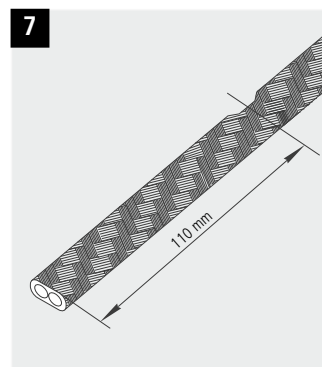
Colocar un tubo termorretráctil N° 3 según se muestra y retractilar.  
Position one heat-shrink sleeve No. 3 as show, and shrink.



6

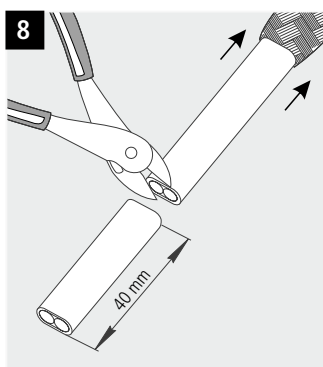
Dejar 6 mm sin aislamiento en los conductores.  
Leave 6 mm without insulation on conductors.

**Extremo final / End seal**



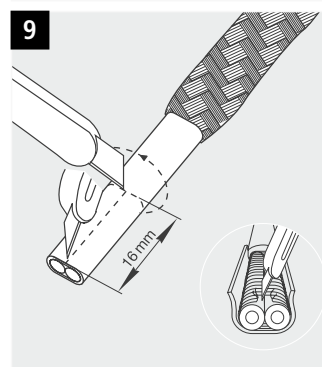
7

Cortar el cable a 110 mm del primer contacto (hendidura).  
Cut the heater at 110 mm from the first contact (depression).



8

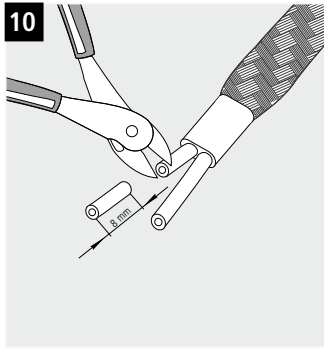
Retirar la trenza hacia atrás.  
Cortar 40 mm de cable.  
Push back braid.  
Cut 40 mm of heater.



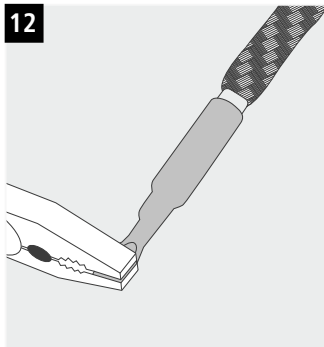
9

Cortar 16 mm de aislamiento. **Para extraer el aislamiento hay que cortarlo parcialmente en todo su contorno, y doblarlo hacia ambos lados hasta separarlo.** Cortar el conductor de calentamiento de forma que su extremo quede debajo del aislamiento.  
Cut 16 mm of insulation. **To remove the insulation it must be cut partially all the way around, and folded towards both sides until it separates.** Cut the heating element so that its end is covered by insulation.

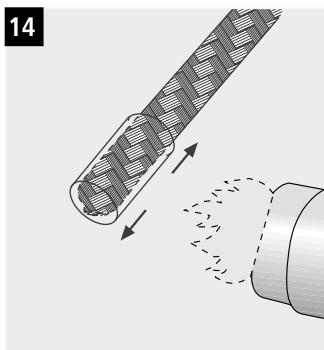




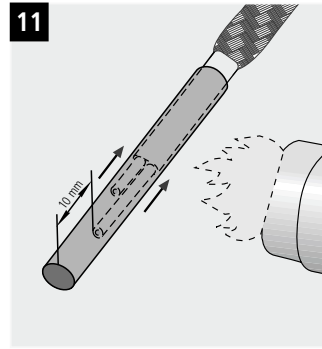
**10** Cortar 8 mm uno de los conductores.  
Cut 8 mm one of the conductors.



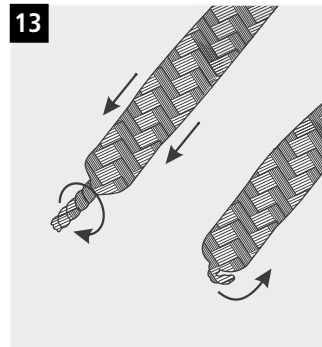
**12** Presionar el extremo del tubo N° 2 hasta que quede pegado y sellado.  
Squeeze the No. 2 sleeve end to stick and seal.



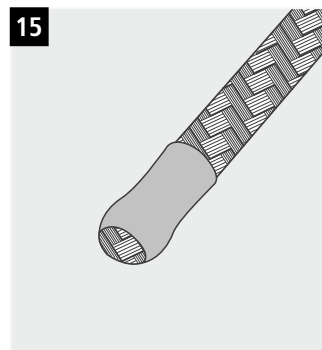
**14** Colocar un tubo N° 3 según se indica y retractilar.  
Position one heat-shrink sleeve No. 3 shown, and shrink.



**11** Colocar el tubo N° 2 según se indica y retractilar.  
Pasar **inmediatamente** al punto 12  
Position the heat-shrink sleeve No. 2 as shown, and shrink.  
Move **immediately** on the Step 12



**13** Recuperar la trenza hasta que quede cubierto el tubo N° 2  
Enrollar el extremo de la trenza y doblarlo.  
Pull back braid to cover the sleeve No. 2  
Twist the braid end and bend it.



**15**

