

AKO

es 5542H411 Ed.03

CE Alarma de hombre encerrado
Guía rápida



AKO-55424

AKO ELECTROMECÁNICA, S.A.L.
Avda. Roquetes, 30-38
08812 • Sant Pere de Ribes.
Barcelona • Spain.

www.ako.com

Nos reservamos el derecho de suministrar materiales que pudieran diferir levemente de los descritos en nuestras Hojas Técnicas. Información actualizada en nuestra web.

355542411 Rev.02 2023

Advertencias



- La alarma y los pulsadores deben ser instalados en un sitio protegido de las vibraciones, del agua y de los gases corrosivos, donde la temperatura ambiente no supere el valor reflejado en los datos técnicos. La central debe situarse en un recinto vigilado donde se garantice la presencia habitual de personas que puedan alertar de la presencia de alarmas.
- Tanto la alarma como el pulsador no son adecuados para zonas clasificadas como potencialmente explosivas.

Conexión



Desconectar siempre la alimentación para realizar el conexionado.

El cableado entre el detector/pulsador y la central **NUNCA** debe instalarse en una conducción junto con cables de potencia, control o alimentación.

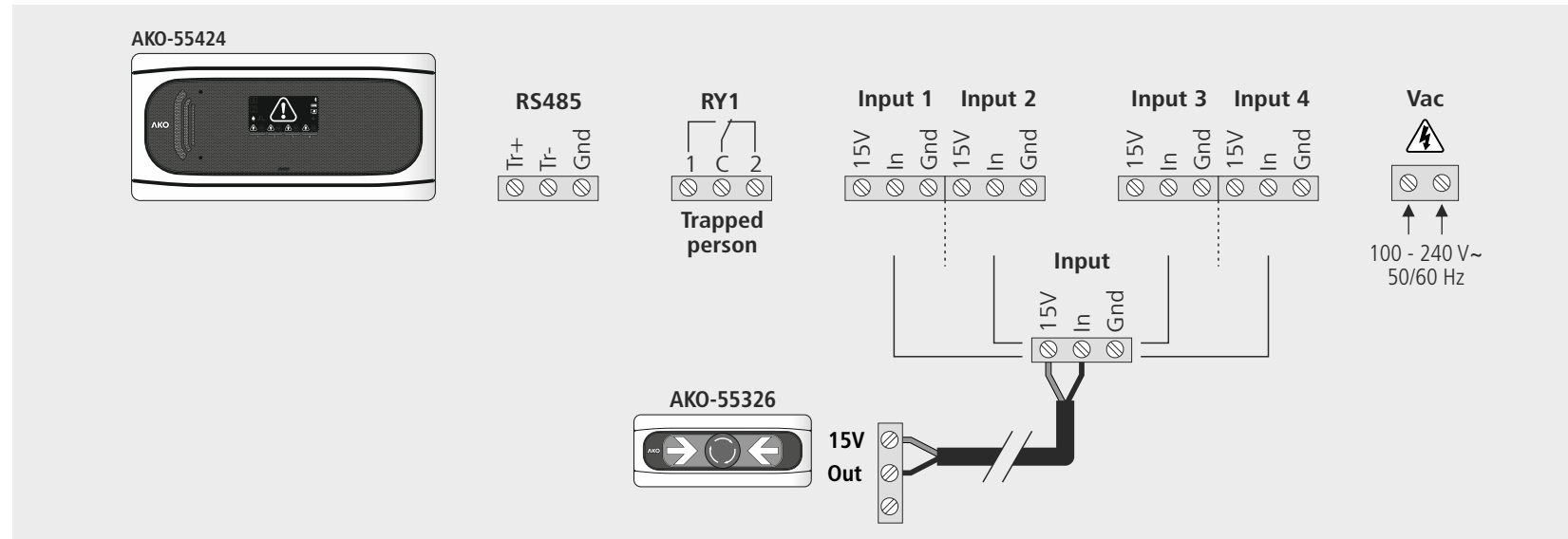
El circuito de alimentación debe estar provisto de un interruptor para su desconexión de mínimo 2 A, 230 V, situado cerca del aparato. El cable de alimentación será del tipo H05VV-F o NYM 1x16/3. La sección a utilizar dependerá de la normativa local vigente, pero nunca deberá ser inferior a 1.5 mm².

Los cables para el conexionado del contacto del relé, deberán tener la sección adecuada según el equipo a conectar.

La zona de conexión a 120 / 230 V~ debe mantenerse despejada de cualquier elemento externo.

Asegurese de haber conectado las baterías antes de la puesta en marcha del equipo.

Determinadas normas internacionales hacen referencia a que la alimentación de la Alarma debe proceder de un circuito diferente al utilizado para el sistema de refrigeración y ventilación, **asegurese de cumplir la normativa local vigente.**



Especificaciones técnicas

Alimentación	100-240 V~ - 50/60 Hz
Potencia máxima absorbida	15 W
Acumuladores	Ni-MH 1.6 Ah
Autonomía alumbrado + alarma	> 10 Horas (*)
Nº de entradas	4
Compatibilidad de entradas	Pulsador AKO-55326
Relé alarma	SPDT 8(2)A 250 V~
Temperatura ambiente de trabajo	-5 °C a 50 °C

*Duración en estado de alarma a una temperatura ambiente de entre 25°C.

Temperatura ambiente de almacenaje	-30 °C a 60 °C
Grado de protección	IP 65
Categoría de instalación	II s/ EN 61010-1
Grado de polución	II s/ EN 61010-1
Aislamiento doble entre alimentación, circuito secundario y salida relé.	
Potencia sonora	90 dB(A) a 1 metro
Dirección MODBUS	Indicada en la etiqueta
Distancia máxima del cable del pulsador	300 m
Dimensiones	290 mm (An) x 141 mm (Al) x 84.4 mm (P)

Configuración

Paso 1:

Conectar la alimentación de la central, los indicadores de entradas se iluminan secuencialmente.

Paso 2:

Pulsar durante 5 segundos el pulsador "AUTOCONFIG", la alarma emite 5 tonos cortos. La configuración ha finalizado.



Para que la detección de entradas sea correcta, todos los dispositivos deben estar correctamente conectados y en modo de NO ALARMA, incluidos los dispositivos conectados en las entradas digitales.



Una vez la alarma ha sido configurada, esta función no vuelve a activarse. Para activarla de nuevo, desconectar la alimentación, volverla a conectar y pulsar 5 veces consecutivas el pulsador de "AUTOCONFIG" antes de que pasen 2 minutos y repetir el paso 2 antes de que pasen otros 2 minutos.

Una vez configurada, el display muestra en verde el indicador correspondiente al dispositivo detectado en cada entrada:



Pulsador luminoso

Funcionamiento

Sin alarmas

Los indicadores de entrada se muestran en verde.

Alarma activa

La central emite un tono de alarma acústica, muestra el indicador de la entrada/s afectada/s en rojo, el indicador general de alarma se ilumina y la alarma visual parpadea.

Error de cableado / malfuncionamiento

La central emite 3 tonos cortos cada dos minutos y el indicador de la entrada afectada parpadea en rojo.

Tonos de alarma:

- Alarma de hombre encerrado: Sonido bitonal.
- Error de cableado / malfuncionamiento: 3 tonos cortos cada 2 minutos.

Relés

Consulte la tabla adjunta

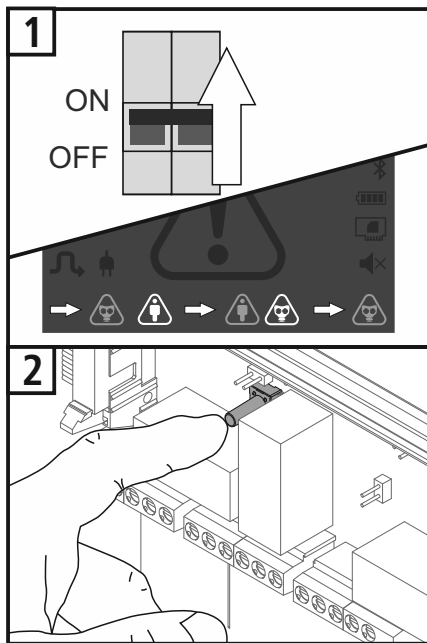


En caso de fallo en el suministro eléctrico, la alarma sigue funcionando hasta que se agoten las baterías.

Mantenimiento

Limpie la superficie del equipo con un paño suave, agua y jabón.

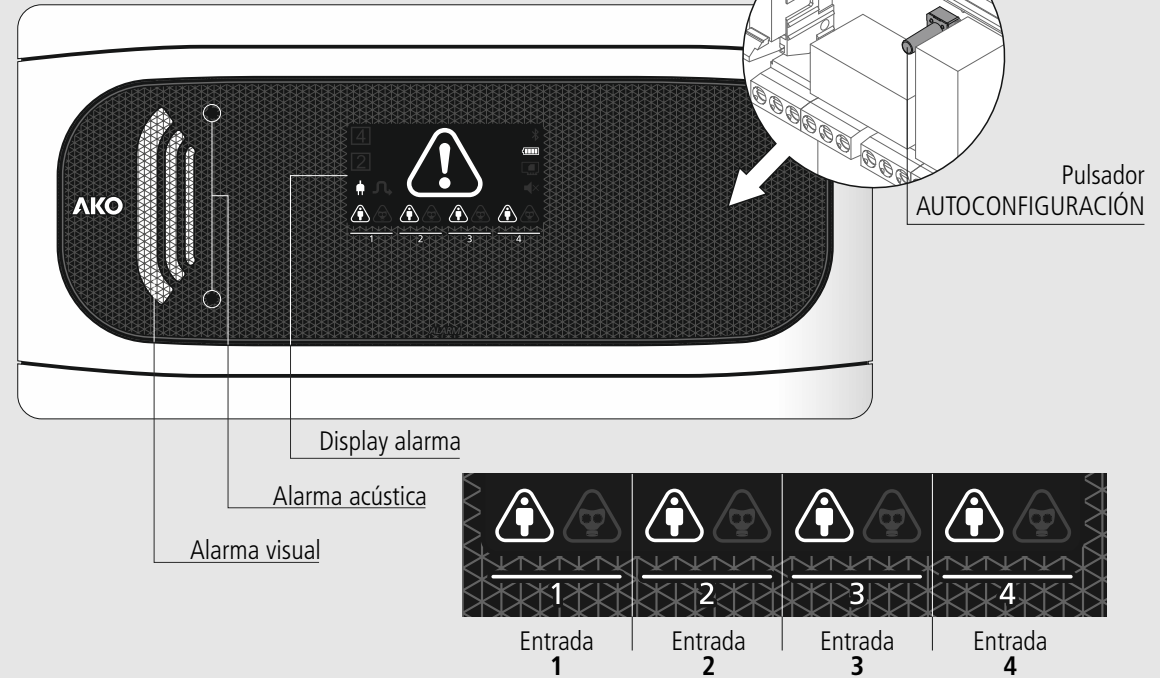
No utilice detergentes abrasivos, gasolina, alcohol o disolventes, el sensor puede resultar dañado.



	Estado	Alarm relay
Sin alarmas activas	Con alimentación Batería conectada	NO C NC
	Con alimentación Batería desconectada	NO C NC
	Sin alimentación / Con batería	NO C NC
	Sin alimentación / Sin batería	NO C NC
	Alarma de hombre encerrado activa	NO C NC
	Fallo detector / cableado	NO C NC

Descripción

AKO-55424



Indicadores



Verde fijo: Pulsador de hombre encerrado conectado.

Rojo intermitente rápido: Malfuncionamiento / Error de cableado en pulsador de hombre encerrado.

Rojo intermitente lento: Pulsador no detectado o desconectado.

Rojo fijo: Alarma de hombre encerrado activa.



Fijo: Alarma activa.

Intermitente: Malfuncionamiento / Error de cableado en pulsador de hombre encerrado.



Presencia de alimentación



Verde fijo: Batería conectada

Apagado: Batería desconectada