

AKO-59831

Instalación de antena externa
 External antenna installation
 Installation de l'antenne externe
 Installation einer externen Antenne
 Instalação da antena externa



Advertencias / Warnings / Avertissements / Warnungen / Avisos

(E)

Buscar una ubicación adecuada para la antena externa, teniendo en cuenta que:

- La longitud del cable es de 3 m.
- No puede estar cerca de zonas metálicas o de equipos que produzcan interferencias (compresores, ventiladores, etc.).
- Debe haber suficiente cobertura NBloT.

El dispositivo **AKO-575400NE** NUNCA deben ponerse en funcionamiento sin conectar la antena externa.

(GB)

Find a suitable location for the external antenna, bearing in mind the following:

- The cable length is 3 m.
- It must not be close to metallic areas or to devices that cause interference (compressors, fans, etc.).
- There must be enough NB-LoT reception.

The **AKO-575400NE** device must NEVER be operating without having connected the external antenna.

(F)

Rechercher un emplacement approprié pour l'antenne externe, en tenant compte des points suivants :

- La longueur du câble est de 3 m.
- Elle ne peut pas se trouver à proximité de zones métalliques ou d'équipements produisant des interférences (compresseurs, ventilateurs, etc.).
- La couverture NBloT doit être suffisante.

Le dispositif **AKO-575400NE** NE doit JAMAIS être mis en fonctionnement sans avoir connecté l'antenne externe.

(D)

Einen geeigneten Standort für die externe Antenne suchen und dabei Folgendes berücksichtigen:

- Das Kabel ist 3 m lang.
- Die Nähe von metallischen Bereichen oder Geräten, die Störungen verursachen (Kompressoren, Ventilatoren usw.), ist zu vermeiden.
- Es muss ausreichend NBloT-Empfang vorhanden sein.

Gerät **AKO-575400NE** NIEMALS ohne verbundene Außenantenne in Betrieb nehmen.

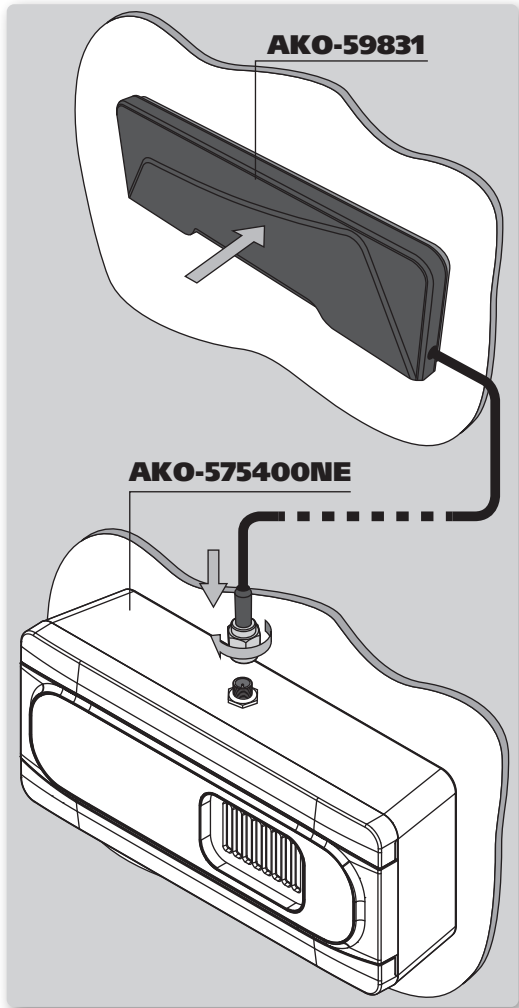
(P)

Procurar uma localização adequada para a antena externa, tendo em conta que:

- O comprimento do cabo é de 3 m.
- Não pode estar próxima de zonas metálicas ou equipamentos que produzam interferências (compresores, ventiladores, etc.).
- Deve haver cobertura NBloT suficiente.

O dispositivo **AKO-575400NE** NUNCA deve ser colocado em funcionamento sem conectar a antena externa.

- E** Fijar la antena utilizando el adhesivo incorporado.
Conectar la antena al dispositivo roscando en su conector.
- GB** Fix the antenna using the adhesive fitted to it.
Connect the antenna to the device by screwing it onto its connector.
- F** Fixer l'antenne à l'aide de l'adhésif intégré.
Connecter l'antenne au dispositif en la vissant dans son connecteur.
- D** Die Antenne mit dem integrierten Klebstoff befestigen.
Die Antenne durch Einschrauben in den Anschluss mit dem Gerät verbinden.
- P** Fixar a antena utilizando o adesivo incorporado.
Ligar a antena ao dispositivo, aparafusando-a no seu conector.



AKO ELECTROMECAÁNICA , S.A.L.
Avda. Roquetes, 30-38
08812 • Sant Pere de Ribes.
Barcelona • Spain

www.ako.com

355983101 Rev.01 2022

Nos reservamos el derecho de suministrar materiales que pudieran diferir levemente de los descritos en nuestras Hojas Técnicas. Información actualizada en nuestra web.
We reserve the right to supply materials that might vary slightly to those described in our Technical Sheets. Updated information is available on our website.
Nous nous réservons le droit de fournir des produits qui peuvent légèrement différer de ceux décrits dans nos Fiches techniques. Informations actualisées sur notre site Web.
Geringfügige Änderungen der Materialien gegenüber den Beschreibungen in den technischen Datenblättern vorbehalten. Aktualisierte Informationen finden Sie auf unserer Website.
Reservamo-nos o direito de fornecer materiais que podem divergir ligeiramente dos materiais descritos nas nossas Fichas Técnicas. Informações atualizadas no nosso website.