

CE Ex Распределительная коробка AKO-71607

1- Назначение

Распределительная коробка **AKO-71607** используется для подсоединения и коммутации кабелей обогревающих установок.

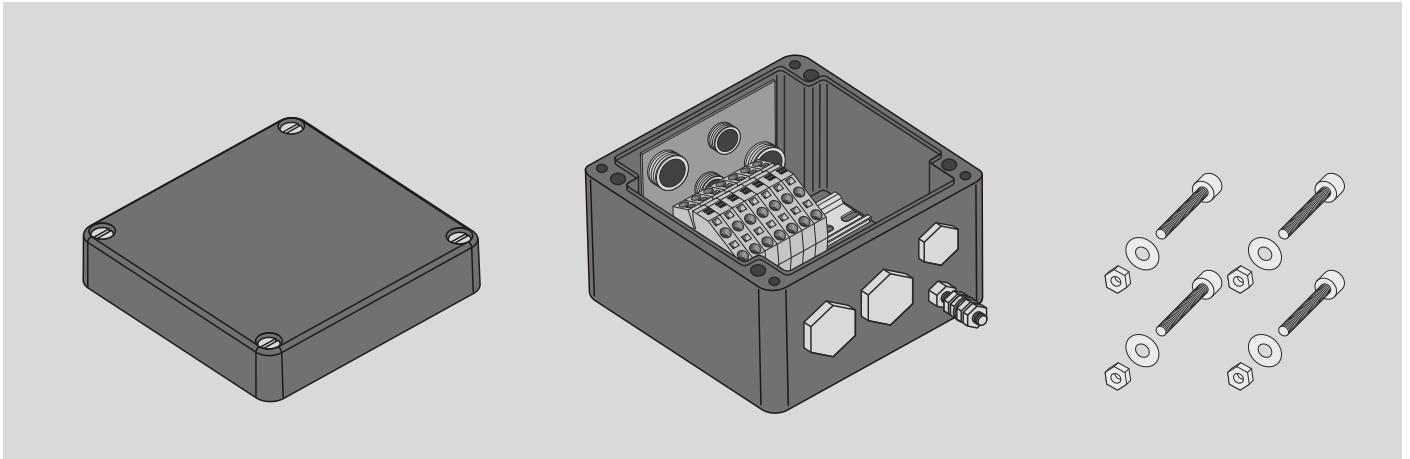
2- Характеристики

Коробка позволяет подсоединить до трех обогревающих кабелей к клеммам, установленным на DIN-профиле.

Коробка имеет шесть резьбовых входов, закрытых заглушками.

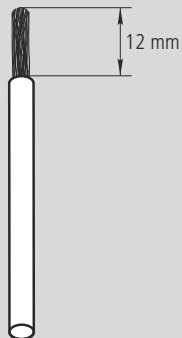
Для монтажа на трубах рекомендуется использовать опоры **AKO-71678** или **AKO-71679**.

Коробки поставляются с монтажными болтами.

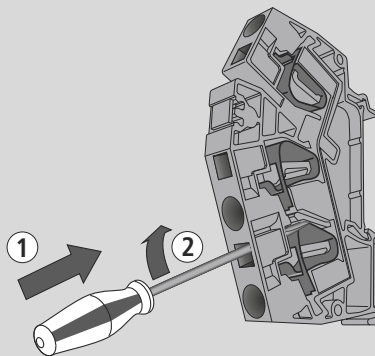


3- Инструкции по применению

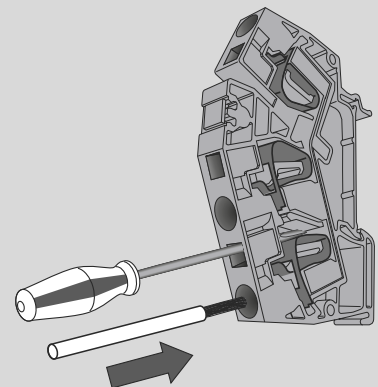
Подготовка подключаемого кабеля




Открытие клеммы



Подключение кабеля



4- Технические условия

Коробка	
Входы	4 x M25 + 3 x M20
Сертификация	PTB 08 ATEX 1064 IECEX PTB 09.0009X GOST R POCC SI.ME92.B02679
Тип защиты Ex	ATEX:  II 2 G Ex e IIC T5 Gb IECEX: Ex e IIC T5 Gb
Степень защиты	IP 66
Температура окружающей	-40 / 55 °C
Материал:	полиэстер, усиленный стекловолокном
Цвет	Серый
Размеры	160 x 160 x 90 mm
Прокладка	Силикон
Клеммы	
Номинальное напряжение	550 В
Максимальное сечение проводника	10 мм ²
Максимальная сила тока	30 А
Количество	Два клеммника по 2 подсоединенных клеммы
Разъемы для заземления	3 клеммы 1 винт M8
Монтаж	
Межцентровое расстояние	110 x 140 mm
Болты из нержавеющей стали	4 шт. M6 x 30 мм + гайка + шайба
Вес	1,9 kg

5. Обслуживание

Работы по обслуживанию должны проводиться квалифицированным персоналом.

Рекомендуется выполнять периодические проверки с интервалом не более двух лет. Однако, проверки следует проводить чаще в зависимости от условий работы, безопасности, агрессивности среды, влажности и т. п.

Процедура проверки и соответствующих мер следующая:

Проверить	Принять меры
Конденсат внутри	Очистить и просушить
Чтобы в коробке не было грязи	Очистить
Чтобы крышка не была поломанной	Заменить
Чтобы уплотнения были в хорошем состоянии	Заменить
Чтобы изоляция клеммников была в исправном состоянии	Заменить
Чтобы болты, фиксирующие крышку, были хорошо зажаты	Зажать надлежащим образом