

Caja de conexión **AKO-71612**

AKO-71612 junction box

UTILIZACIÓN

La caja de conexión AKO-71612 es utilizada para realizar la prolongación de sondas.

CARACTERÍSTICAS

La caja permite la conexión de dos sondas de tres hilos.

Dispone de tres entradas roscadas. En una entrada incorpora un prensaestopas M20 que permite el paso de cables de diámetros comprendidos entre 8 y 13 mm.

Para su montaje en tuberías se recomienda la utilización del soporte AKO-71625.

La caja incorpora tornillos para su montaje.

APPLICATION

The box AKO-71612 is used to make the extension of probes.

FEATURES

The box allows the connection of two probes of three threads.

The box has three screwed entries. In an entrance it incorporates a M20 gland that allows the way through of cables with a diameters between 8 and 13 mm.

For pipe mounting it is recommended that this box is used with the support bracket AKO-71625.

Mounting screws are supplied with the box.



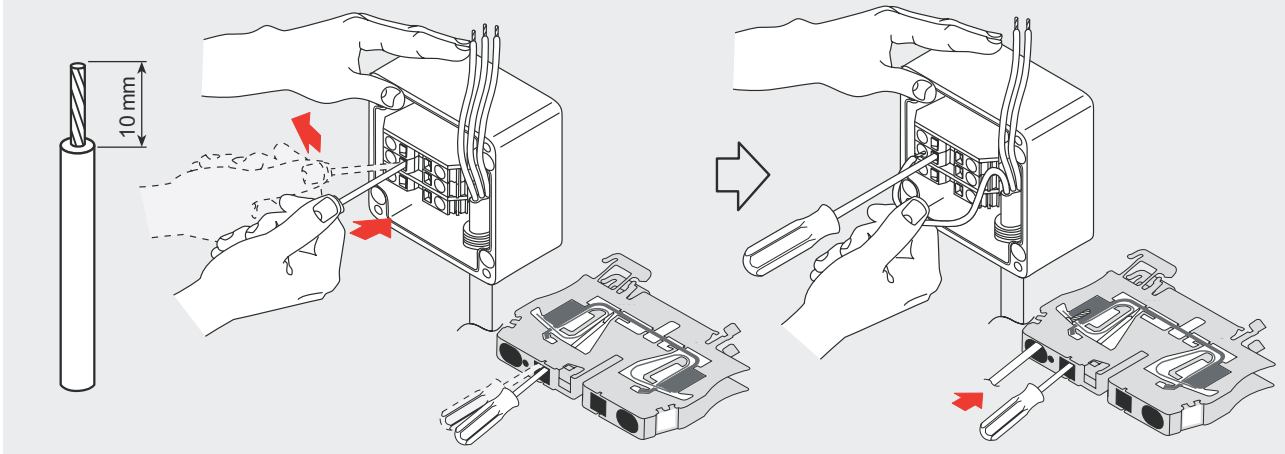
INSTRUCCIONES DE APLICACIÓN

APPLICATION SPECIFICATIONS

Preparación cable a conectar
Prepare cable for connection

Apertura del borne
Opening the terminal post

Conexión del cable
Connecting the cable



ESPECIFICACIONES TÉCNICAS / TECHNICAL SPECIFICATIONS

Ref. de catálogo / Catalog ref. number	AKO-71612
Caja / Enclosure:	
Grado de protección / Protection	IP66 (EN 60529)
Entradas / Entries	1 Prensaestopas / Gland M20 x 1,5 + 2 (M12 x 1,5)
Temperaturas máximas ambiente de exposición Maximum ambient exposure temperatures	-20 °C / +60 °C
ABS	HB (UL 94)
Color / Colour	Gris / Grey
Dimensiones exteriores / External dimensions	80 x 82 x 65 mm
Tornillos tapa de acero inoxidable / Stainless steel lid screws	Autorroscas / Couch screw Ø4 x 18 mm
Material junta / Gasket material	PUR
Bornes / Terminals	
Tensión nominal / Rated voltage	800 V (EN 60947)
Máxima sección conductor / Max. conductor size	4 mm ²
Mínima sección conductor / Min. conductor size	0,5 mm ²
Intensidad nominal / Current rating	24 A
Cantidad / Quantity	6
Montaje / Mounting:	
Distancia entre centros / Fixing centres lengths	50 x 70 mm
Tornillos de acero inoxidable / Screws of stainless steel	4 de M4 x 20 mm / 4 of M4 x 20 mm
Peso / Weight:	0,2 kg