

Caja de conexión **AKO-71613**

Junction box **AKO-71613**

UTILIZACIÓN

La caja de conexión **AKO-71613** es utilizada para realizar la prolongación de sondas.

CARACTERÍSTICAS

La caja permite la conexión de dos sondas de tres hilos.

Dispone de tres entradas roscadas. En una entrada incorpora un prensaestopas M20 que permite el paso de cables de diámetros comprendidos entre 8 y 13 mm.

Para su montaje en tuberías se recomienda la utilización de los soportes **AKO-71625, AKO-71633 ó AKO-71634**.

La caja incorpora tornillos para su montaje.

APPLICATION

The box **AKO-71613** is used to make the extension of probes.

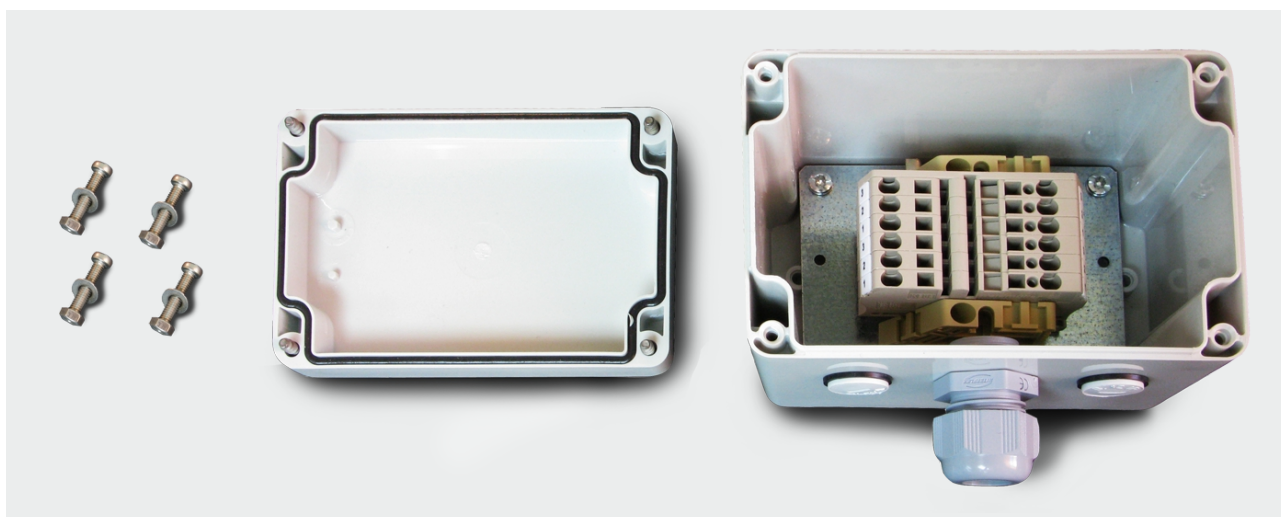
FEATURES

The box allows the connection of two probes of three threads.

The box has three screwed entries. In an entrance it incorporates a M20 gland that allows the way through of cables with a diameters between 8 and 13 mm.

For pipe mounting it is recommended that this box is used with the support brackets **AKO-71625, AKO-71633 or AKO-71634**.

Mounting screws are supplied with the box.



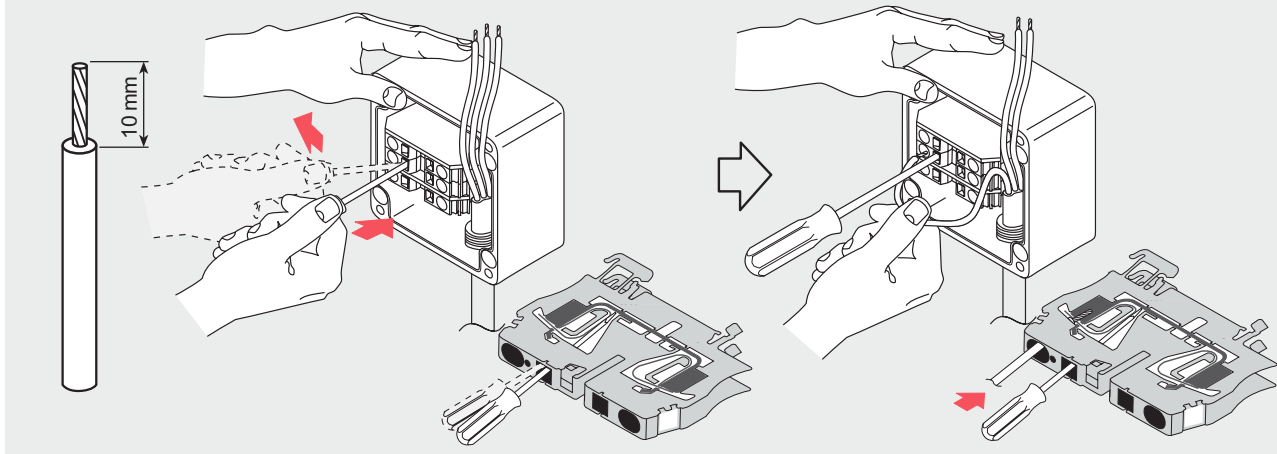
INSTRUCCIONES DE APLICACIÓN

APPLICATION SPECIFICATIONS

Preparación cable a conectar
Prepare cable for connection

Apertura del borne
Opening the terminal post

Conexión del cable
Connecting the cable



ESPECIFICACIONES TÉCNICAS / TECHNICAL SPECIFICATIONS

| | |
|---|---|
| Ref. de catálogo / Catalog ref. number | AKO-71613 |
| Caja / Enclosure | |
| Grado de protección / Type of protection | IP66 (EN 60529) |
| Entradas / Entries | 1 Prensaestopas / Gland M20 x 1,5 + 2 (M12 x 1,5) |
| Temperaturas máximas ambiente de exposición / Maximum ambient exposure temperatures | -35 °C / +80 °C |
| Polycarbonato / Polycarbonate | V2 (UL 94) |
| Color / Colour | Gris / Grey |
| Dimensiones exteriores / External dimensions | 122 x 82 x 85 mm |
| Tornillos tapa de acero inoxidable / Stainless steel lid screws | Cierre rápido / Fast closing |
| Material junta / Gasket material | PUR |
| Bornes / Terminals | |
| Tensión nominal / Rated voltage | 690 V (EN 60947) |
| Máxima sección conductor / Max. conductor size | 4 mm ² |
| Mínima sección conductor / Min. conductor size | 0,08 mm ² |
| Intensidad nominal / Current rating | 24 A |
| Cantidad / Quantity | 6 |
| Montaje / Mounting | |
| Distancia entre centros / Fixing centres lengths | 50 x 108 mm |
| Tornillos de acero inoxidable / Screws of stainless steel | 4 de M4 x 25 mm / 4 of M4 x 25 mm |
| Peso / Weight | 0,37 kg |