

Kit **AKO-71620** para la protección de cables al atravesar calorifugados de tuberías

Kit **AKO-71620** to protect heating cables when passing through cladding of the pipes

1- Utilización

El kit de protección para atravesar calorifugado es utilizado para proteger el paso de los cables calefactores a través del aislamiento y su lámina de protección.

El kit debe instalarse antes de colocar el aislamiento, fijándose en tuberías de diámetro superior a 21 mm con las dos abrazaderas que incorpora.

Es adecuado para espesores de aislamiento inferiores o iguales a 100 mm.

2- Características

El kit **AKO-71620**, consta de:

Nº 1 Tubo de polímero en forma de "T".

Nº 2 Dos abrazaderas de acero inoxidable para un diámetro de tubería de hasta 170 mm.

Hoja técnica 7162H000 del kit de protección para atravesar calorifugado.

1- Application

The protection kit to pass through the insulation is used usually to protect heating cables as they pass through insulation and cladding.

The kit may be fully installed before the insulation is applied, and it is fixed to the pipes of diameter greater than 21 mm with two straps.

It is adequate for insulation thickness up to 100 mm.

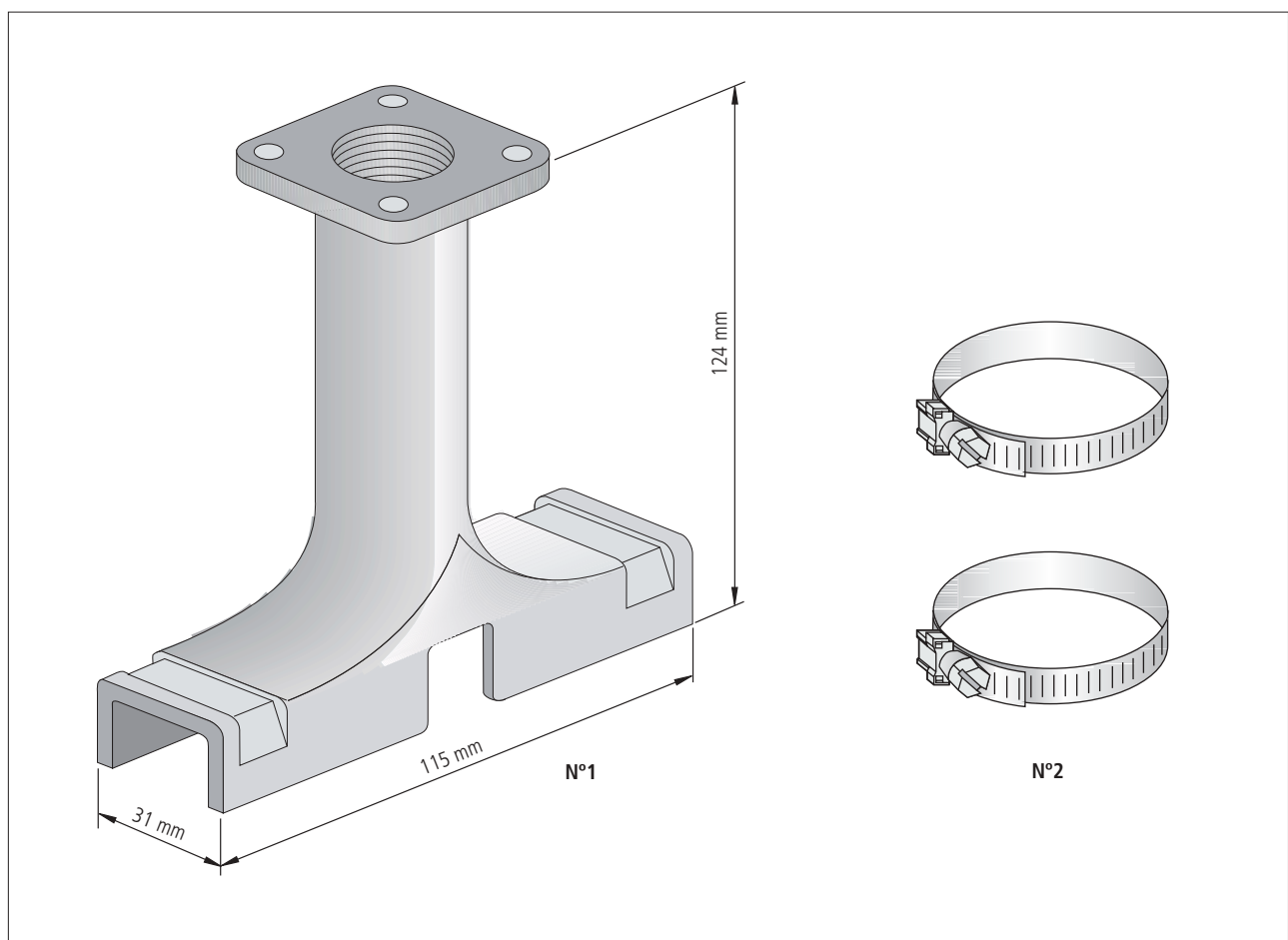
2- Features

The **AKO-71620** kit consists of:

No. 1 Polymeric "T" tube.

No. 2 Two clamps of stainless steel for pipe diameters up to 170 mm.

Datasheet 7162H000 for protection kit to pass through the insulation.

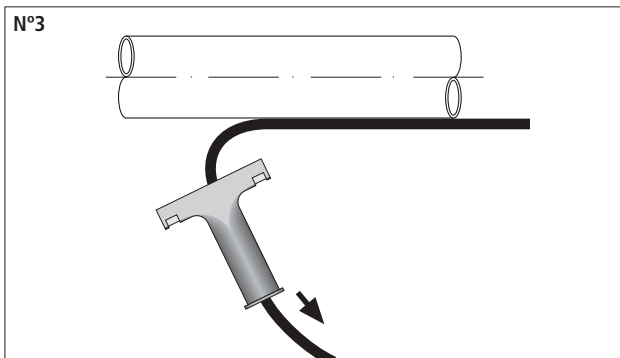


3- Especificaciones técnicas / Technical specifications

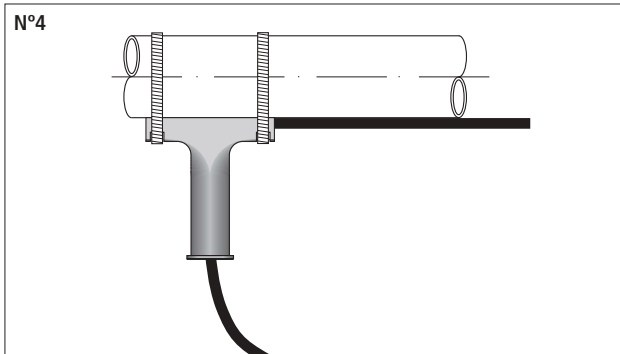
Referencia de catálogo / Catalog number	AKO-71620
Temperatura máxima de exposición / Maximum exposure temperature	200 °C
Temperatura mínima de instalación / Minimum ambient installation	-40 °C
Diámetro exterior del tubo / Tube outer diameter	31 mm
Diámetro interior del tubo / Tube inner diameter	22 mm
Rosca interior en extremo del tubo / End tube inside screw	M25 x 1,5

4- Instrucciones de aplicación

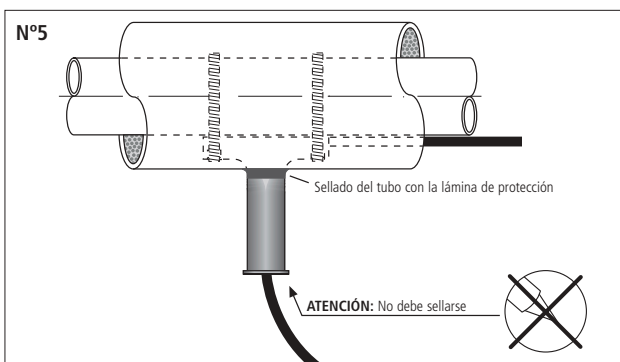
Introducir el extremo del cable calefactor por el interior del tubo N°1, con la precaución de no dañarlo.



Fijar el tubo N°1 en la parte inferior de la tubería mediante las dos abrazaderas N°2, asegurando que el cable calefactor no quede atrapado entre tubería y tubo.

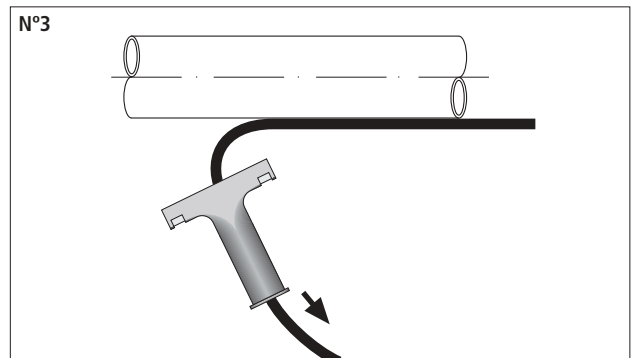


Después de colocar la lámina de protección del aislamiento, el instalador del mismo deberá sellar mediante silicona el tubo con la lámina de protección.

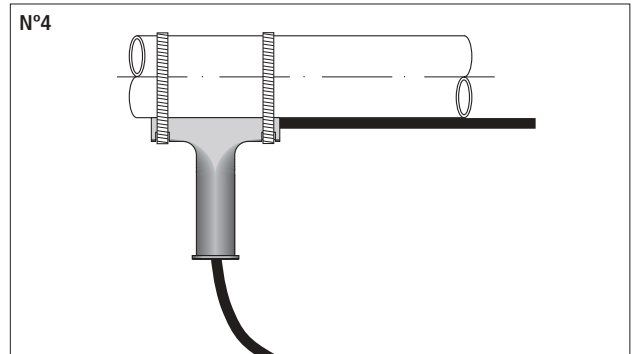


4- Application instructions

Install the tube No.1 onto the heater, taking care not to damage the heater.



Install the tube No.1 on the bottom of the pipe using the clamps No.2, ensuring the heater is located in the slot provided and is not trapped between the tube and the pipe.



As insulation cladding is completed then the tube neck end must be sealed with a suitable sealant, to the cladding by the same installer.

