

Protector AKO-71628 para cables calefactores en aristas. *Protector AKO-71628 for heating cables at sharp edges.*



UTILIZACIÓN

El protector es utilizado para proteger los cables calefactores de las aristas cortantes, como pueden ser las cubiertas de protección del aislamiento en bridas, válvulas, bombas, etc.

Resiste temperaturas de hasta 200 °C.

APPLICATION

The protector is used to protect heating cables at sharp edges such as endplates of insulation cladding in flanges, valves, pumps, etc.

It resists temperatures up to 200 °C.

CARACTERÍSTICAS

El protector **AKO-71628**, consta de:

Nº1 Protector de silicona

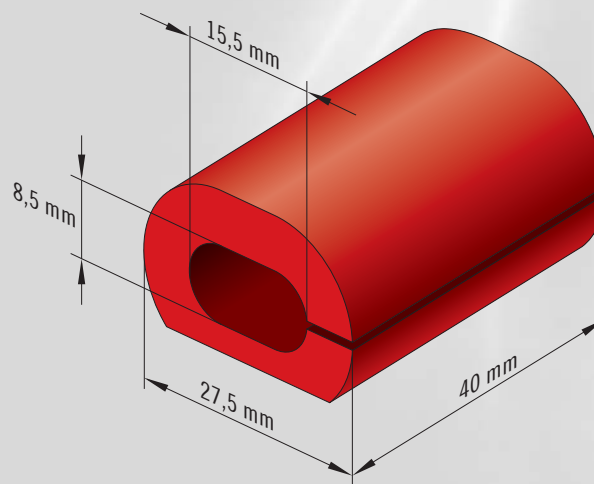
Hoja Técnica 7162H800 del protector para cables calefactores en aristas.

FEATURES

The AKO-71628 protector consists of:

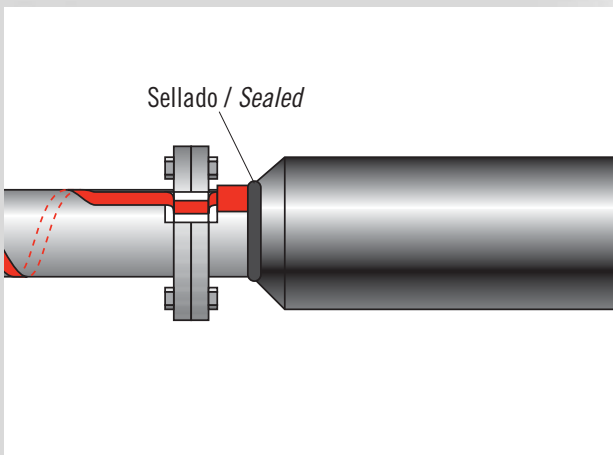
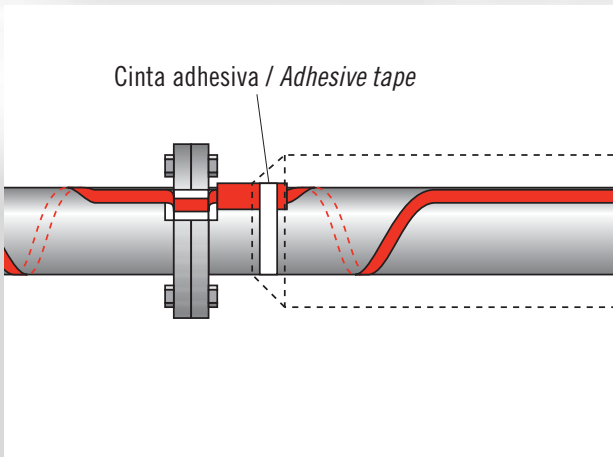
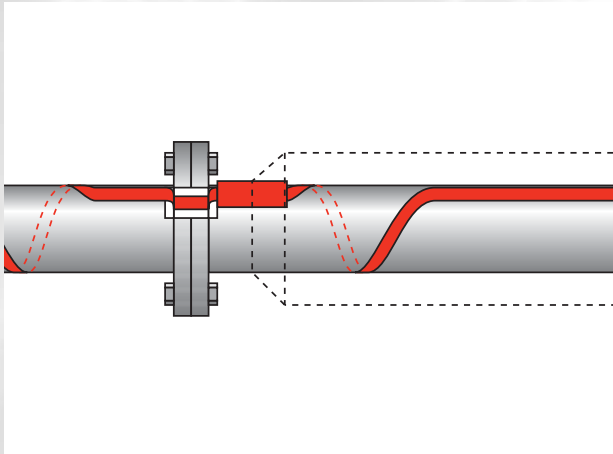
No.1 Silicone protector

Data Sheet 7162H800 of protective for heating cables at sharp edges.



Nº1

INSTRUCCIONES DE MONTAJE



APPLICATION INSTRUCTIONS

Montar el protector sobre el cable calefactor en la zona que se prevea la finalización de la cubierta de protección del aislamiento.

Place the protector on the heating cable in the planned zone as endplates of insulation cladding.

Sujetar el protector mediante cinta adhesiva de aluminio o fibra de vidrio.

Fix the protector with adhesive tape of aluminium or fiberglass.

Después de instalar la cubierta de protección sellar mediante silicona la zona del protector y cable calefactor.

After to install the insulation cladding should be sealed with silicone the protector and heating cable zone.

Nos reservamos el derecho de suministrar materiales que pudieran diferir levemente de los descritos en nuestras Hojas Técnicas. Información actualizada en nuestra web: www.ako.com.



AKO ELECTROMECAÁNICA, S.A.L. www.ako.com

Av. Roquetes, 30-38
08812 Sant Pere de Ribes
(Barcelona)

Tel. (34) 938 142 700
Fax (34) 938 934 054
e-mail: ako@ako.com

Apartado (P.O. Box), 5
08800 Vilanova i la Geltrú
(Spain)

AKO
ELECTRONICA