

## AKO-71629

### Protector cable en calorifugado depósitos. Tanks insulation cable protector

#### 1- Utilización

Este kit se utiliza para proteger los cables calefactores tipo paralelo de potencia constante, en su salida a través del calorifugado de tanques y depósitos.

También puede ser utilizado en tuberías donde se apliquen aislamientos térmicos de gran espesor y no sean adecuados los kits habituales para tuberías.

#### 2- Características

El kit **AKO-71629** consta de:

- **Nº 1** Pieza de chapa de aluminio
- **Nº 2** Dos tornillos autorroscantes
- **Nº 3** Tuerca M25
- **Nº 4** Prensaestopas M25
- **Nº 5** Prensacables
- Hoja técnica 7162H901 del kit protección para atravesar calorifugado en tanques y depósitos con instrucciones de instalación.

#### 1- Application

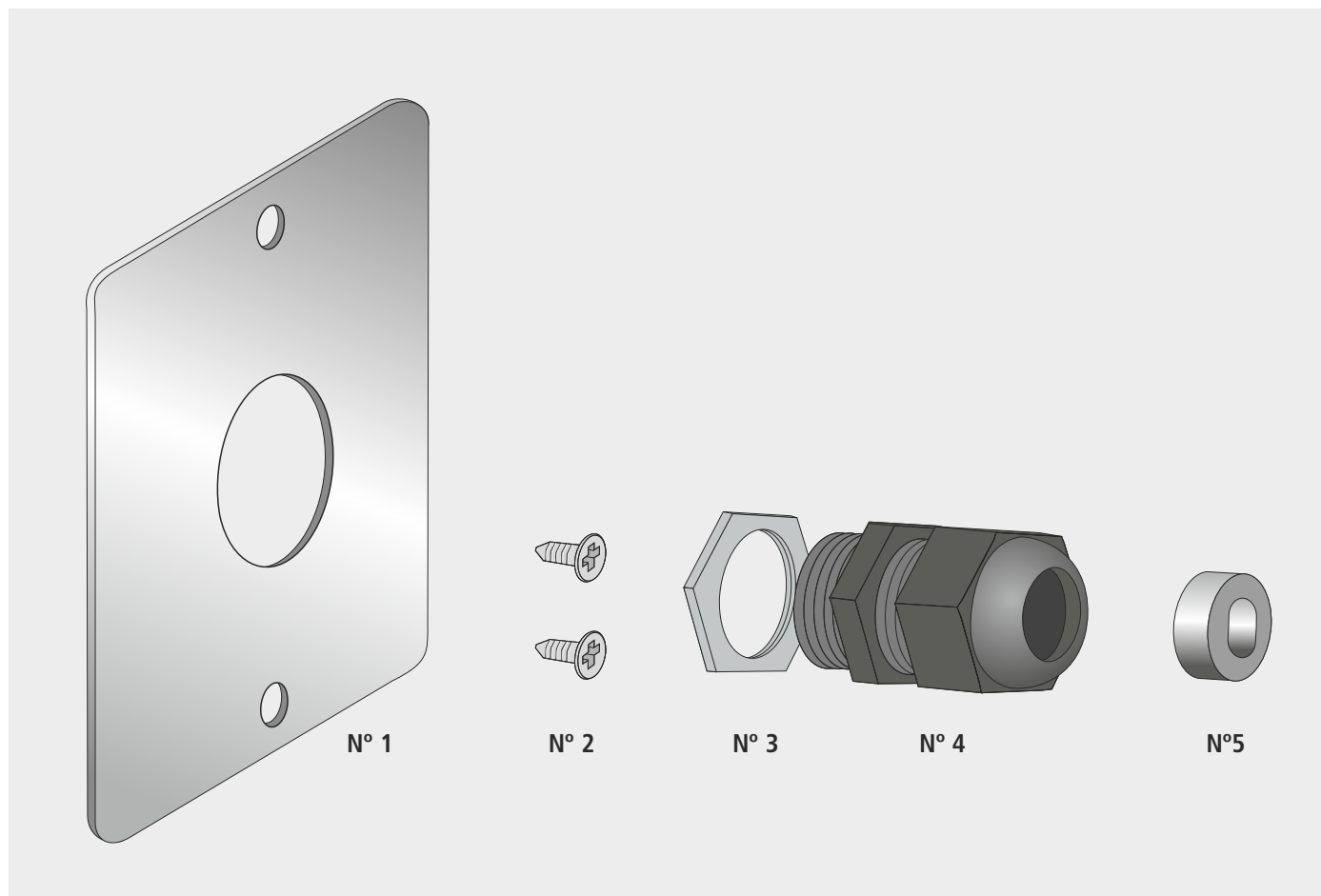
The kit is used to protect the parallel type constant power heating cables when pass through the thermal insulation in tanks.

It can be also used in pipes where a very thick thermal insulation is applied and the standard kits for pipes are not appropriated.

#### 2- Features

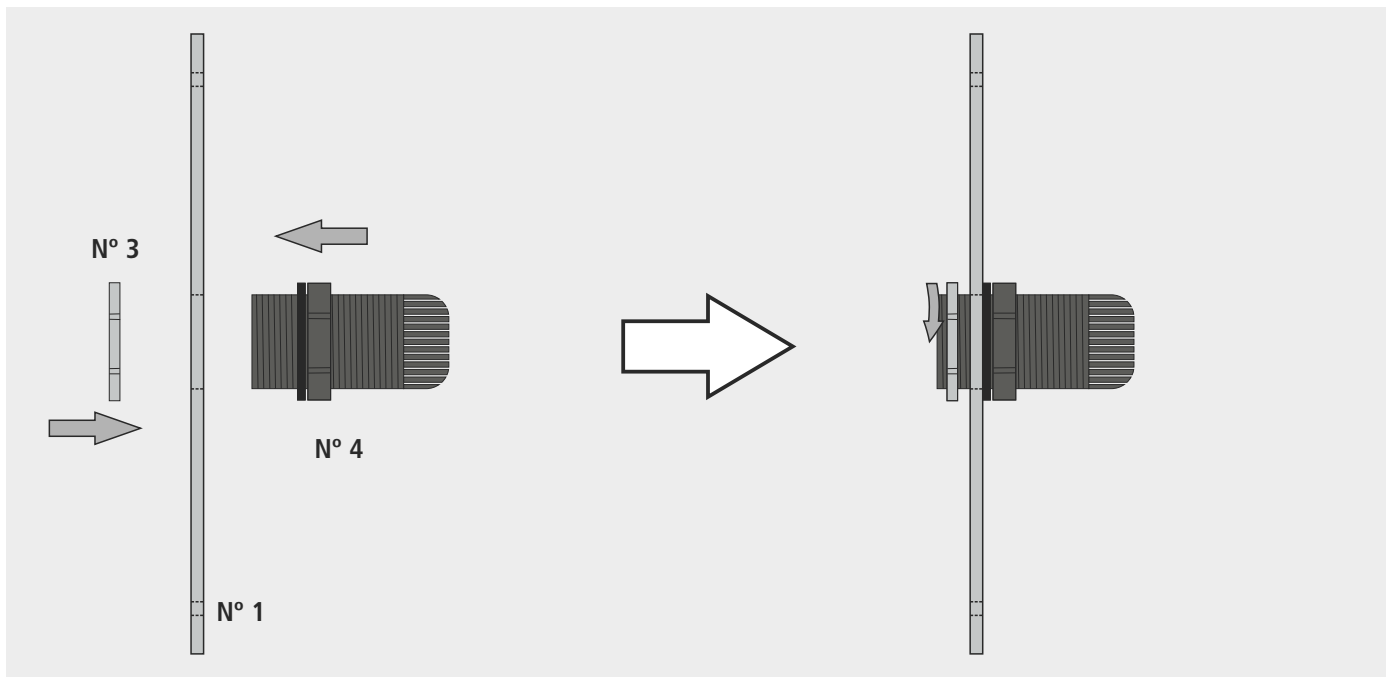
The kit **AKO-71629** consists of:

- **No. 1** Aluminium plate
- **No. 2** Two self-tapping screws
- **No. 3** M25 Nut
- **No. 4** M25 Gland
- **No. 5** Grommet
- Data sheet 7162H901 for protection kit to pass through the tanks thermal insulation with installation instructions.



### 3- Instrucciones de instalación

Montar el prensastopas (Nº 4) en la plancha (Nº 1), roscar y apretar la tuerca (Nº3).



### 3- Installation instructions

Mount gland (No. 4) through the plate (No. 1), screw and tighten the nut (No. 3).

Introducir la plancha (Nº 1) con el prensastopas por el extremo del cable y roscar la tuerca del prensastopas.

Realizar un agujero en la lámina que protege el aislamiento para el paso del cable. Fijar la plancha (Nº 1) en la lámina mediante los dos tornillos autorroscas (Nº 2) según se muestra y apretar la tuerca del prensastopas.

Enter the plate (No. 1) with the gland through the cable end and screw the gland nut.

Drill a hole in the sheet protecting the insulation in order for the cable to pass through. Fix the plate (No.1) on the sheet using the two self-tapping screws as shown (No. 2) and tighten the gland nut.

