

Kit de soporte AKO-71635 para el montaje de cables calefactores en tejados y canalones.

Support kit AKO-71635 for mounting heating cables on roofs and gutters.



UTILIZACIÓN

El kit es utilizado para el montaje de cables calefactores en las superficies de los tejados y en el interior de los canalones.

CARACTERÍSTICAS

El kit **AKO-71635**, consta de:

Nº1 Fleje de acero inoxidable

Hoja Técnica 7163H500 del kit para el montaje de cables calefactores en tejados y canalones.

APPLICATION

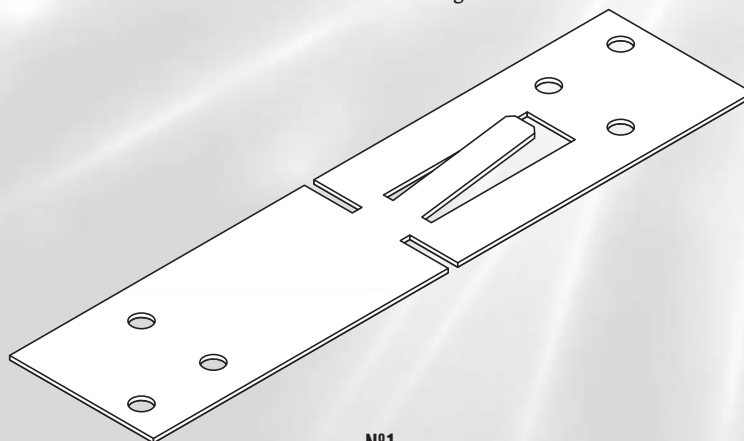
This kit is used to mount heating cables on surfaces of roofs and in the inside of gutters.

FEATURES

The AKO-71635 kit consists of:

No.1 Stainless steel strip

Data Sheet 7163H500 of kit for mounting heating cables on roofs and gutters.



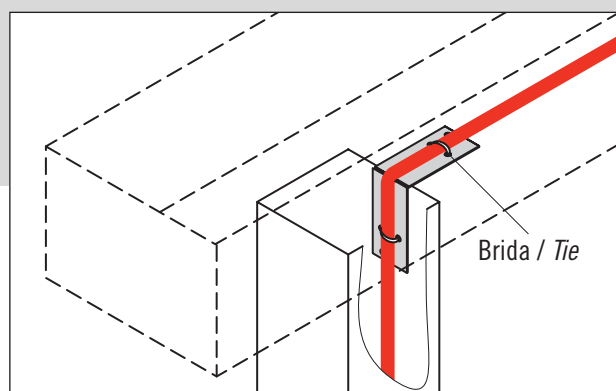
Nº1

ESPECIFICACIONES TÉCNICAS

TECHNICAL SPECIFICATIONS

Referencia de catálogo / Catalog reference number	AKO-71635
Longitud del fleje / Strip length	125 mm
Ancho del fleje / Width strip	30 mm
Espesor del fleje / Thickness of strip	0,8 mm
Diámetro de los agujeros / Holes diameter	4 mm

INSTRUCCIONES DE MONTAJE



APPLICATION INSTRUCTIONS

Protección de las aristas en tuberías de desagüe

Doblar el fleje a 90°

Fijar el cable calefactor mediante dos bridas (*)

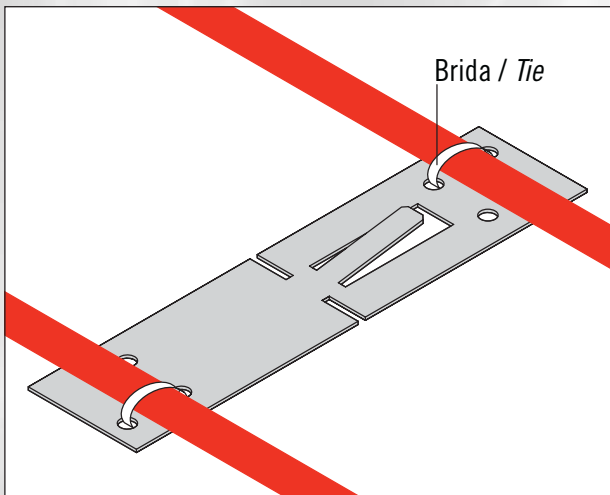
Edge protection in drainpipes

Turn the strip at 90°

Fix the heating cable by means of two ties (*)

(*) Las bridas deben ser resistentes a la intemperie

The ties must be UV-resistant

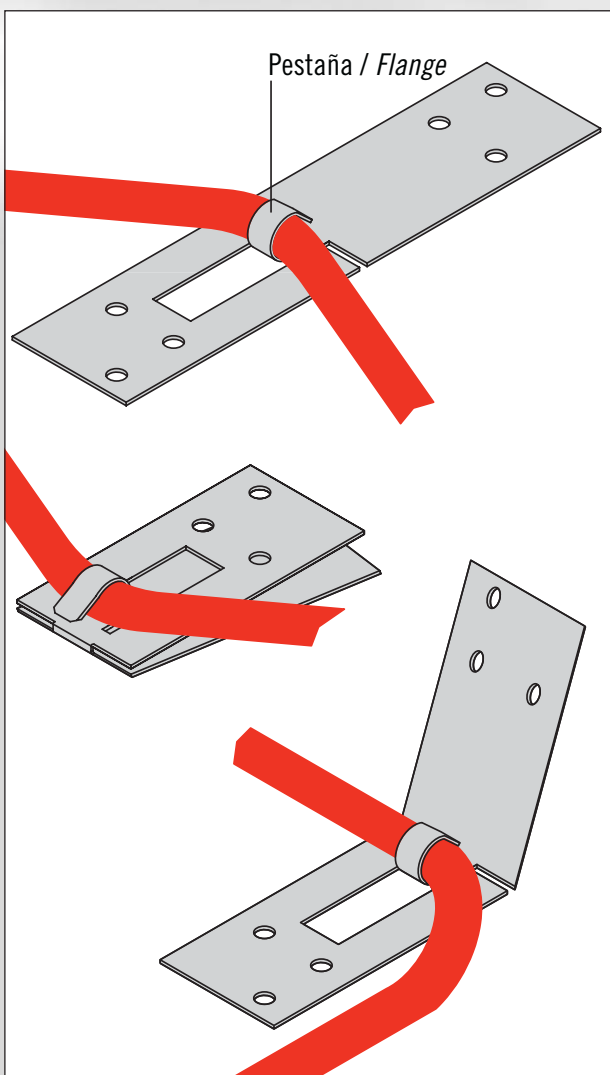


Separación de los cables calefactores en canalones

Colocar los flejes a una distancia de 1 m
Fijar los cables calefactores mediante bridas

Gap of heating cables in gutters

Position the strips at the distance of 1 m
Fix the heating cables by means of ties



Montaje del cable calefactor en tejados

- A) Sujeción del fleje
Posicionar y sujetar los flejes a las distancias requeridas.
La sujeción del fleje puede realizarse mediante:
- Adhesivo a base de resinas epoxi de dos componentes
- Tornillos
¡Advertencia!
Si se utilizan tornillos debe asegurarse el sellado
- B) Montaje del cable calefactor
Distribuir y sujetar el cable calefactor doblando la pestaña.

Installation of heating cable on roofs

- A) Fixing of strip
Position and to fix the strips at the required distances.
The fixation of strip can be made with:
- Adhesive of epoxi resines with two components
- Screws
Warning!
If screws are used sealing must be assured
- B) Place the heating cable
Spread and to fix the heating cable turning the flange

Nos reservamos el derecho de suministrar materiales que pudieran diferir levemente de los descritos en nuestras Hojas Técnicas. Información actualizada en nuestra web: www.ako.com.