

# Soporte **AKO-717425** para fijación de termostatos y cajas a tuberías. **AKO-717425** pipe bracket for boxes and thermostats mounting.

## 1- Utilización

Este soporte se utiliza para fijar termostatos y cajas AKO sobre las tuberías, a las que se aplique un traceado eléctrico.

El soporte sólo puede ser utilizado para un espesor de aislamiento inferior a 100 mm.

## 2- Características

El soporte **AKO-717425** consta de:

**Nº 1** Soporte de acero inoxidable.

**Nº 2** Dos abrazaderas para un diámetro de tubería de hasta 170 mm

Publicación 7174H250 del soporte para fijación de termostatos y cajas a tuberías.

## 1- Application

This bracket is used to mount thermostats and boxes AKO on pipes to which electrical tracing is applied.

This bracket can only be used for an insulation thickness smaller than 100 mm

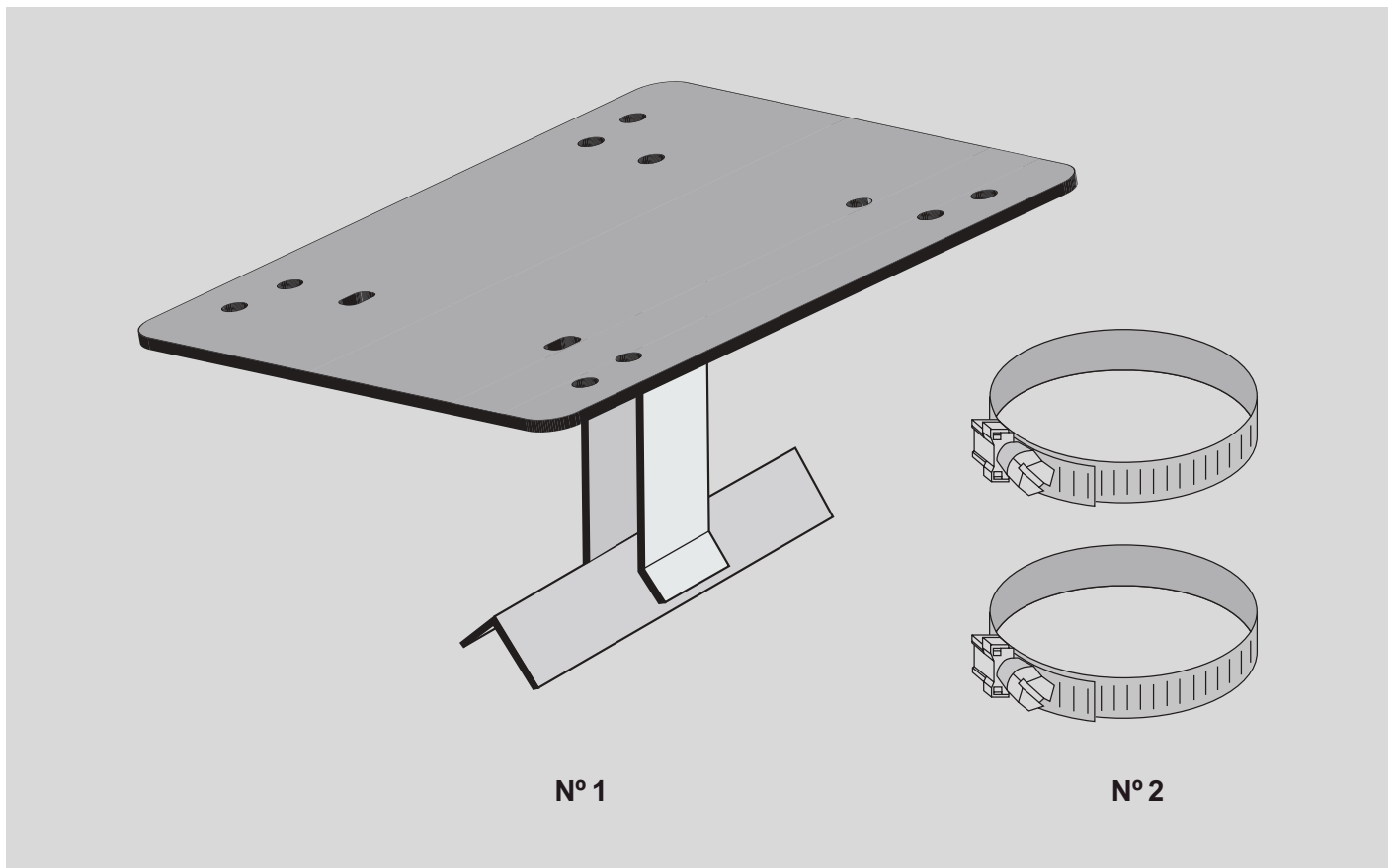
## 2- Features

The **AKO-717425** bracket consists of:

**No. 1** Stainless steel bracket.

**No. 2** Two clamps for a pipe diameter of maximum 170 mm

Publication 7174H250 of the pipe bracket for thermostats and boxes mounting.

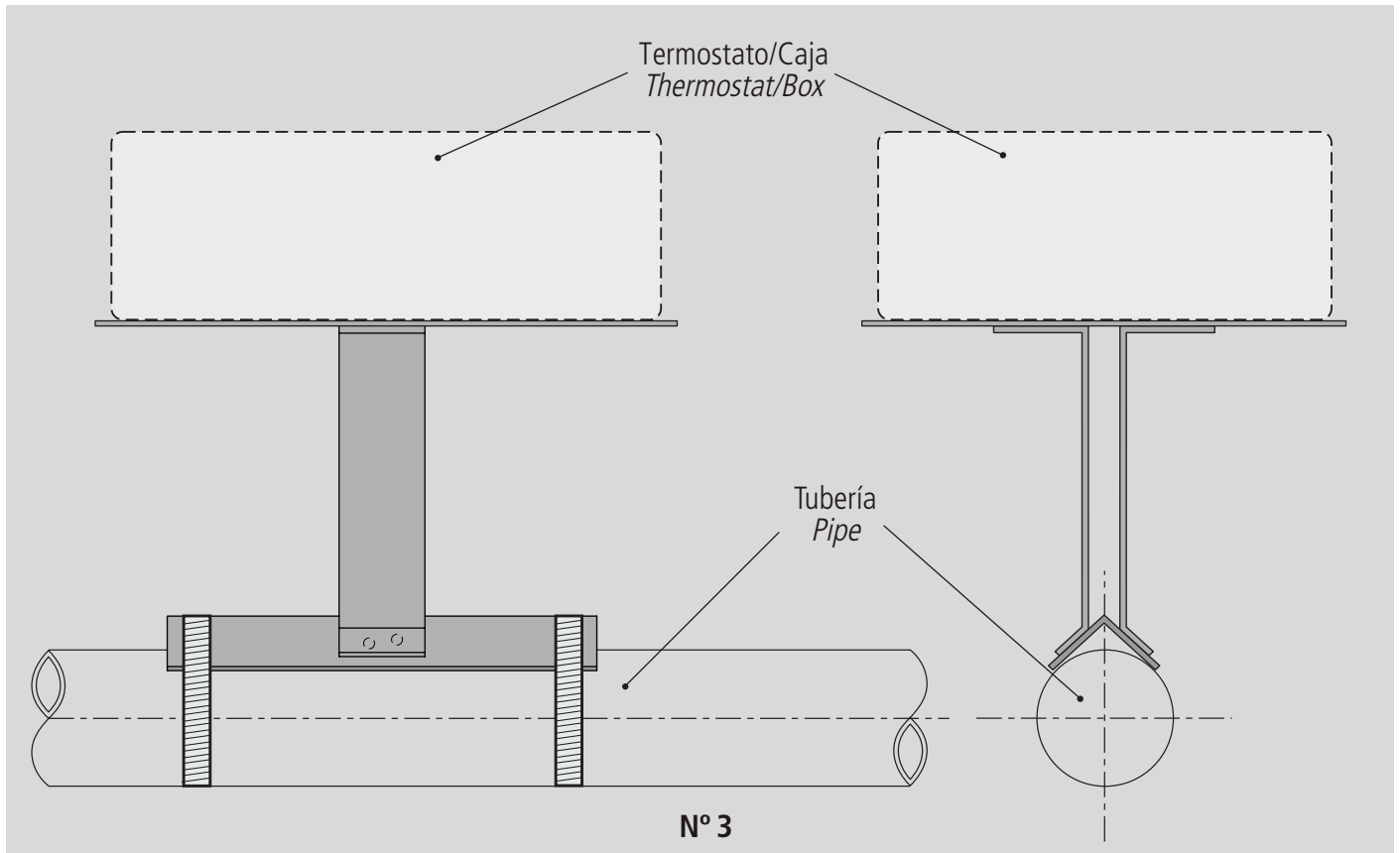


### 5-Instrucciones de aplicación

Instalar el soporte sobre la tubería mediante las abrazaderas N° 2.

### 5-Application instructions

Mount the bracket on the top of the pipe using the clamps N° 2.



Para diámetros de tubería superiores a 170 mm, las abrazaderas no son adecuadas, por lo que deberá complementarse con cinta **AKO-1903**.

For pipe diameters greater than 170 mm, the clamps are inappropriate. The gap should be filled with **AKO-1903** tape.