

Support **AKO-717425** pour fixer les thermostats et les boîtes aux tuyauteries.

AKO-717425 pipe bracket for boxes and thermostats mounting.

1- Utilisation

Ce support est utilisé pour fixer les thermostats et les boîtes **AKO** aux tuyauteries sur lesquels un traçage électrique est appliqué.

Le support ne peut être utilisé que pour une épaisseur d'isolation inférieure à 100 mm.

2- Caractéristiques

Le support **AKO-717425** comprend :

N° 1 Support en acier inoxydable.

N° 2 Deux colliers de serrage pour un diamètre de tuyauterie jusqu'à 170 mm.

Publication 7174H250 du support pour fixer les thermostats et les boîtes aux tuyauteries.

1- Application

This bracket is used to mount thermostats and boxes **AKO** on pipes to which electrical tracing is applied.

This bracket can only be used for an insulation thickness smaller than 100 mm

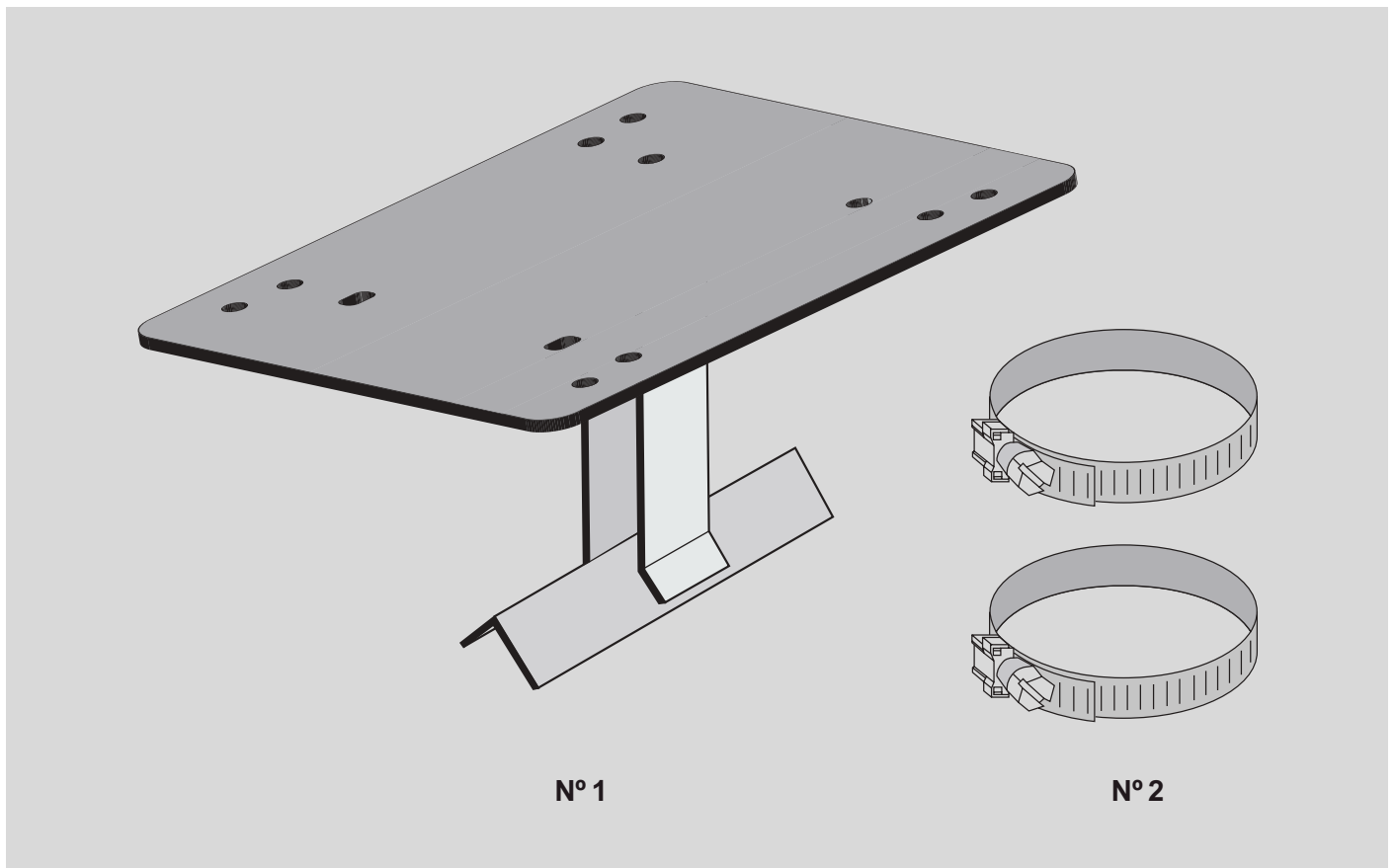
2- Features

The **AKO-717425** bracket consists of:

No. 1 Stainless steel bracket.

No. 2 Two clamps for a pipe diameter of maximum 170 mm

Publication 7174H250 of the pipe bracket for thermostats and boxes mounting.

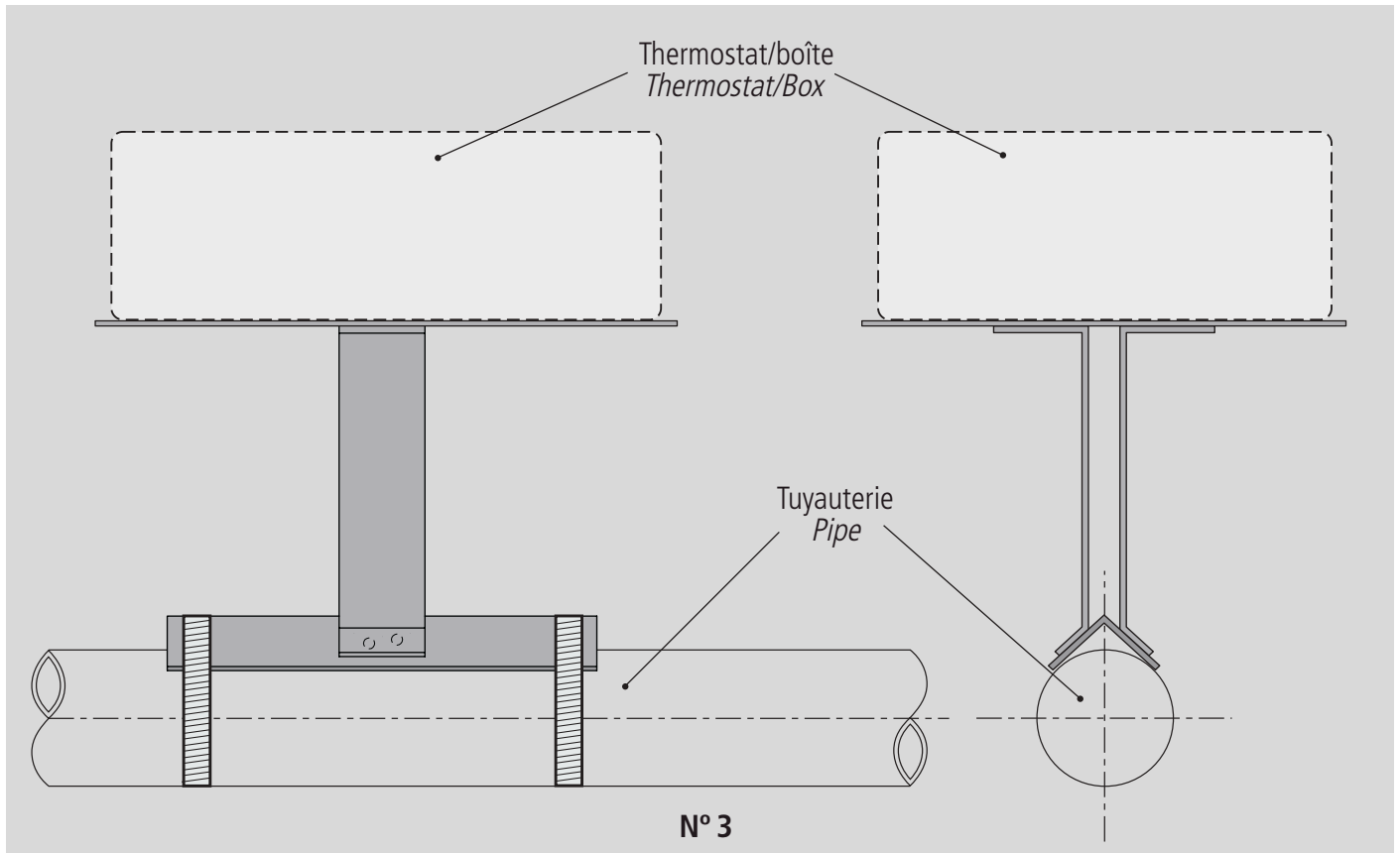


5-Instructions d'application

Installez le support sur la tuyauterie à l'aide des colliers n° 2.

5-Application instructions

Mount the bracket on the top of the pipe using the clamps N° 2.



Les colliers de serrage ne sont pas adaptés aux diamètres de tuyauterie supérieurs à 170 mm, ils devront donc être recouverts de ruban **AKO-1903**.

For pipe diameters greater than 170 mm, the clamps are inappropriate. The gap should be filled with **AKO-1903** tape.