

Aplicación de calefactores en compresores de refrigeración

Ventajas

- Evitan la migración del refrigerante al compresor durante los ciclos de parada
- Se reduce al mínimo la absorción de refrigerante por parte del aceite.

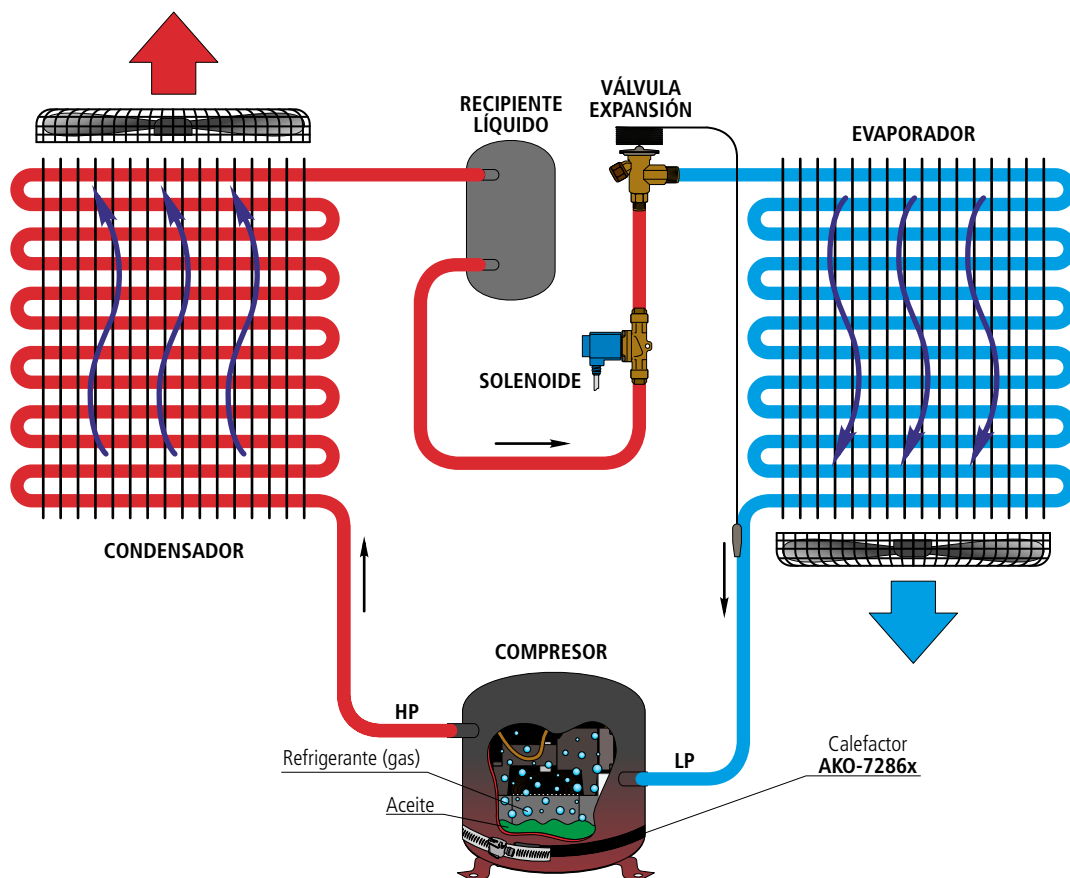
Funcionamiento

Durante los ciclos de parada del compresor, el refrigerante tiende a desplazarse al punto más frío de la instalación. Si ese punto es el compresor¹, el refrigerante puede acumularse en el cárter y mezclarse con el aceite.

Al arrancar de nuevo el compresor, la presión en el cárter desciende rápidamente, lo que provoca que el refrigerante (mezclado con el aceite) se expanda, haciendo que el aceite literalmente "hierva" creando una espuma que puede ser aspirada por el compresor, el cual no ha sido diseñado para tal función. Esto produce graves averías en válvulas, pistones, juntas, etc..

Esta migración puede agravarse en función de diversos factores tales como la carga de refrigerante, el tipo de aceite utilizado, la duración de los ciclos de parada o la diferencia de temperatura entre el cárter del compresor y el resto de la instalación, entre otros.

Al equipar al compresor con un calefactor **AKO-7186x**, el cárter se mantendrá siempre una temperatura suficientemente elevada como para mantener el refrigerante alejado del mismo.



¹: Durante los ciclos de funcionamiento del compresor, éste se enfría al succionar el gas directamente del evaporador.

Referencias

	AKO-71863	AKO-71864	AKO-71866	AKO-71867
Potencia ($\pm 10\%$) a 230 V	35 W	45 W	65 W	75 W
\varnothing Min. de sujeción	120 mm	150 mm	220 mm	245 mm
\varnothing Max. de sujeción	175 mm	280 mm	320 mm	370 mm

Aplicación según compresor

Fabricante	Modelo	Calefactor AKO recomendado	Fabricante	Modelo	Calefactor AKO recomendado	
Tecumseh / L'unité hermetique	B, C, CL, AG, AV, AH, AJ, AB, AW	AKO-71864	Aspera / Embraco	EF, EG, EM, EMI, EMT, F, NB/NE, NJ, NT, NTU, PW	AKO-71864	
	FE, FB	AKO-71867		H23A, H23B, H29A, H29B, L63A, L63B, M63A, M63B	AKO-71866	
Maneurop	MT / MTZ 018 a 040	AKO-71864		H2BG, H2NG, H25G	AKO-71867	
	NTZ 048 a 068	AKO-71864	Copeland	ZR 46, 41, ZR 22-81, ZP 23-67, ZF 06-18, ZS / ZB / ZH 15-45,	AKO-71864	
	MT / MTZ 044 a 080	AKO-71866		CR, RR, SR, VR, ZR 12, 16, 19, 90, 108, 190 ZB 56, 75, 92, 11 ZF 24, 33, 40, 48 ZP 103, 180, 182	AKO-71866	
	NTZ 096 a 136	AKO-71866		ZR 250, 20HP, 90-19 ZF 24-48, ZS / ZB 56-11 ZP 180, 235, 250, 295, 300-380	AKO-71867	
	MT / MTZ 100 a 160	AKO-71867		Bristol	H10A, H21A, H2EA, H22A	AKO-71864
	NTZ 215 a 271	AKO-71867			H10B, H10C, H20B, H20C, H21B, H21C, H22B, H22C	AKO-71866
Danfoss	TFS, FR, SC, TL, NL, GS	AKO-71866			H10G, H20G, H21G, H22G, H2NG, H75G, H7BG, H7NG	AKO-71867
Speerall	MFZ / LFZ 166	AKO-71864				
	SM / SZ 112, 124, 147	AKO-71864				
	MFZ / LFZ 250	AKO-71866				
	SM / SZ 084, 090, 100, 110, 115, 120, 125, 148, 160, 161	AKO-71866				
	SM / SZ 175, 185	AKO-71867				



La recomendación se basa únicamente en el diámetro del cárter del compresor. Escoja la potencia del calefactor según las necesidades de la instalación y las recomendaciones del fabricante del compresor.