

AKO-TI

KIT PARA MANTENER LA TEMPERATURA EN TUBERIAS DE HASTA 3"

En material plástico hasta 30 °C y en metálico hasta 60 °C

KIT TO MAINTAIN TEMPERATURE ON PIPES UP TO 3"

Plastic material up to 30 °C and metallic material up to 60 °C

Índice

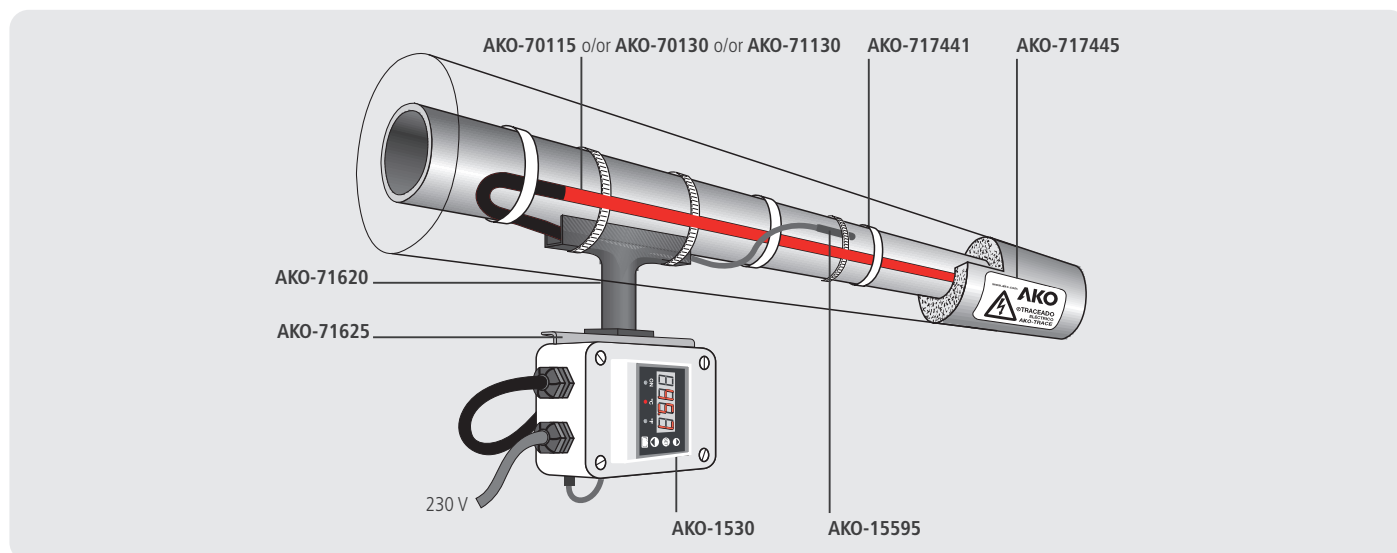
- 1- Utilización de estas instrucciones
- 2- Composición
- 3- Potencia e intensidad
- 4- Advertencias
- 5- Instalación
- 6- Verificaciones antes del calorifugado
- 7- Calorifugado (Aislamiento)
- 8- Verificaciones de puesta en marcha
- 9- Mantenimiento
- 10- Reparaciones
- 11- Guía para la detección y reparación de averías

1- Utilización de estas instrucciones

Estas instrucciones están concebidas únicamente, para la instalación, verificación y mantenimiento de sistemas de **TRACEADO eléctrico AKO-TRACE** de calentamiento eléctrico, con cables calefactores paralelo de potencia constante, en tuberías que disponen de un aislamiento térmico. Rogamos nos consulten cualquier información relacionada con otras aplicaciones.

2- Composición / Components

Kit	AKO-70115: Cable calefactor 15 W/m a 230 V Heating cable 15 W/m at 230 V AKO-70130 / AKO-71130: Cable calefactor 30 W/m a 230 V Heating cable 30 W/m at 230 V	AKO-717441: Rollo 33 m cinta adhesiva de fibra de vidrio 33 m roll of glass fiber adhesive tape	AKO-717445: Juego 5 etiquetas señalización AKO-TRACE Set of 5 AKO-TRACE signalling labels	Otros accesorios que incorpora cada kit: Other materials related:
AKO-TI-10-PLAST AKO-TI-10-METAL	15 m (AKO-70115) 15 m (AKO-70130)	1	1	Kit conexión / Connection kit AKO-1530: Termostato hasta 350 °C, relé 20 A SPST Thermostat up to 350 °C, 20 A SPST relay
AKO-TI-20-PLAST AKO-TI-20-METAL	25 m (AKO-70115) 25 m (AKO-70130)	1	1	AKO-15595: Sonda Pt 100, de -50 a 200 °C, 1.5 m Pt 100 probe, from -50 to 200 °C, 1.5 m
AKO-TI-40-PLAST AKO-TI-40-METAL	50 m (AKO-70115) 50 m (AKO-70130)	2	2	AKO-71620: Protector cable en calorifugado tuberías Cable protector in pipe lagging
AKO-TI-80-PLAST AKO-TI-80-METAL	100 m (AKO-70115) 100 m (AKO-71130)	4	4	AKO-71625: Soporte fijación Fixing support



3- Potencia e intensidad / Power and current

Kit	Potencia nominal para la longitud máxima a 230 V Nominal power for the maximum length at 230 V (W)	Intensidad máxima para la longitud máxima a 230 V Maximum current for the maximum length at 230 V (A)	Kit	Potencia nominal para la longitud máxima a 230 V Nominal power for the maximum length at 230 V (W)	Intensidad máxima para la longitud máxima a 230 V Maximum current for the maximum length at 230 V (A)
AKO-TI-10-PLAST	210	1	AKO-TI-10-METAL	420	2
AKO-TI-20-PLAST	360	1.7	AKO-TI-20-METAL	720	3.4
AKO-TI-40-PLAST	735	3.4	AKO-TI-40-METAL	1470	6.8
AKO-TI-80-PLAST	1485	6.9	AKO-TI-80-METAL	2970	13.8

4- Advertencias

Generales:

- Deben leerse y respetarse estas instrucciones antes de proceder a la instalación de los materiales, para que la seguridad de la instalación no se vea afectada.
- Las instalaciones, verificaciones y coordinación del sistema de calentamiento, deben ser realizadas por personal cualificado y la conexión a la alimentación del suministro eléctrico, por electricistas competentes.
- Como en cualquier otro sistema con cableado eléctrico conectado a la red, una instalación incorrecta así como desperfectos causados al cable o a sus accesorios, permitiendo la penetración de humedad o de corrosión, pueden provocar una fuga eléctrica, un cortocircuito y el consiguiente riesgo de averías.
- El cable calefactor no ha de ser instalado en contacto con madera u otros materiales combustibles. Si es instalado cerca de estos materiales, puede ser necesario colocar una separación mediante un material no inflamable.
- Asegurar que la tubería y elementos no tengan rebabas, superficies rugosas o aristas que pudieran dañar el cable, de existir, desbarbarlas o cubrirlas con la cinta adhesiva de fibra de vidrio AKO-717441.
- Nunca deben conectarse los dos conductores del cable calefactor entre sí, ello provocaría un cortocircuito.
- La temperatura máxima de exposición del kit es de **70 °C** (motivada por la utilización del tubo termorretráctil en el extremo final). Para temperaturas de tubería superiores a 70 °C evitar el contacto del extremo final con la misma.
- La temperatura máxima de exposición del cable calefactor (desconectado) es de 180 °C
- La temperatura mínima ambiente considerada para el diseño del kit ha sido de **-10 °C**
- El kit solamente puede utilizarse en **zona ordinaria**.

Instalación del cable:

- El cable calefactor se fijará en contacto con la tubería o superficie a calentar.
- Mantener el extremo de alimentación siempre seco.
- Al aplicar el cable, evitar que se cruce o toque entre sí.
- El radio de curvatura será igual o superior a 20 mm.
- Para instalar el cable utilizar únicamente la cinta de fibra de vidrio AKO-717441 suministrada.
- El cable calefactor no debe ser dañado ni pinzado por las abrazaderas metálicas de fijación u otros dispositivos similares.

Control:

- El sensor del termostato debe estar fijado en buen contacto con la tubería a una distancia superior a 1 m respecto soportes, válvulas, bridas...
- Ajustar el set point del termostato a la temperatura deseada.

Instalación eléctrica:

- La instalación eléctrica de alimentación del cable calefactor, deberá cumplir los reglamentos y normas vigentes para el entorno y características de la instalación. Cada circuito calefactor deberá ser alimentado por una línea con las protecciones correspondientes. La trenza metálica de protección se conectará al conductor de protección (PE) de la instalación.
- Utilizar un interruptor magnetotérmico de un calibre adecuado al consumo previsto.
- Utilizar un interruptor diferencial con una sensibilidad de 30 mA.

Calorifugado (Aislamiento):

- Al instalar la cubierta metálica de protección no dañar el cable con las rebabas y aristas cortantes.
- Colocar sobre la cubierta de protección del calorifugado las etiquetas AKO-717445 suministradas, para indicar la existencia de circuitos eléctricos debajo del aislamiento. Que queden visibles desde el lugar normal de paso y a una separación inferior a 6 m.

4- Warnings

General:

- These instructions should be read and observed before to start the installation of the materials so that facility safety is not affected.
- Qualified personnel should carry out installation, tests and tracing system co-ordination, competent electricians should carry out connection to the power supply.
- As in any other electric wiring system connected to the supply, an incorrect installation as well as damage caused to the cable or its accessories, allowing intrusion of moisture or corrosion may cause an electrical leakage, short circuit and the consequent failure risk.
- Heating cables should not be installed in contact with wood or other combustible materials. If they were installed near these materials, it would be necessary to place a separation by means of a non-flammable material.
- Make sure that pipes and fittings materials do not have any burrs, rough surfaces or sharp edges that could damage the cable. In that case, deburr or cover them with AKO-717441 glass fiber adhesive tape.
- The two conductors of the heating cable should not be interconnected. This would cause a short-circuit.
- Maximum exposure temperature of kit is **70 °C** (caused by the use of shrink sleeve on the end). For pipe temperatures above 70 °C to avoid contact of the end with the same one.
- Maximum temperature exposure of heating cable (power off) is 180 °C
- Minimum ambient temperature selected for the design kit has been **-10 °C**
- The kit can only be used in **non-hazardous area**.

Cable installation:

- The heating length of the cable comes into contact with the pipe or surface to be heated.
- Always keep cable end dry.
- Cables should not intersect or make contact.
- The bend radius should be of at least 20 mm.
- Fix the cable with AKO-717441 glass fiber adhesive tape supplied.
- Do not use metallic fixing elements or similar devices that could damage the cable.

Control:

- The temperature sensor should be fixed to the pipe and with a good thermal contact with the pipe at a distance greater than 1 m on supports, valves, flanges, etc.
- Adjust the thermostat set point to desired temperature.

Power supply:

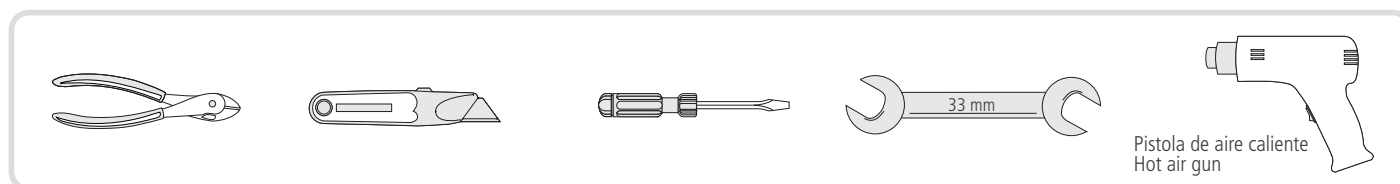
- Electric installation for the power supply of heating cable should respect all standards, regulations and current codes of practice related to the environment and the facility features. Every heating circuit should be supplied by a power line with its corresponding protections. The braid shall be connected to the protective conductor (PE) of de plant installation.
- Electrical protection should be adapted to the appropriate current for circuit.
- Use a 30 mA sensitivity residual current protection.

Thermal insulation:

- When installing the protective metal clad covering, take care not to damage the cable with burrs and sharp edges.
- Fix AKO-717445 warning adhesive labels on the cladding to indicate that there are electric circuits under the insulation. Labels should be placed where they are very visible from the normal crossing place and at a maximum separation between them of 6 meters.

5- Instalación / Installation

5.1- Herramientas / Tools required:

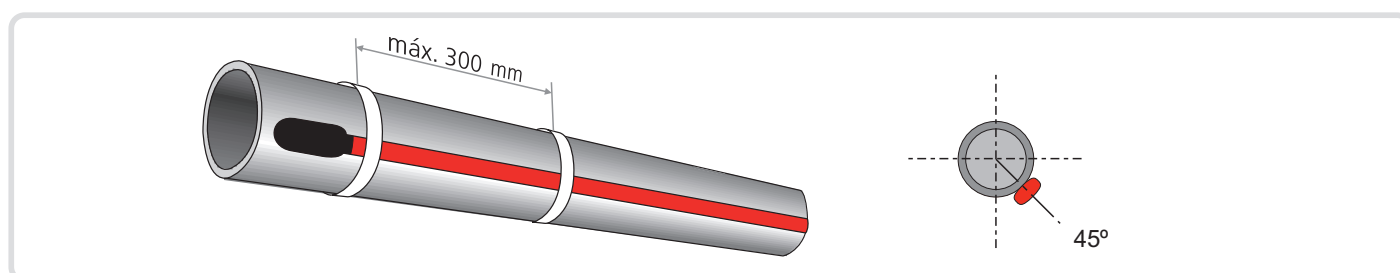


5.2- Longitud de cable a instalar en / Cable length to install on:

Tubería Pipe	1 metro de cable por metro de tubería 1 meter of cable per meter of pipe
-----------------	---

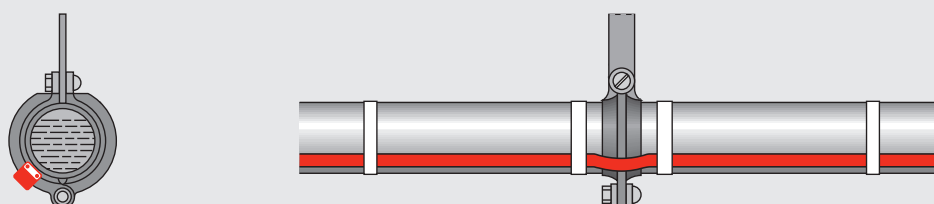
	Diámetro de la tubería / Pipe diameter		
	1" (DN 25)	2" (DN 50)	3" (DN 80)
Soporte de suspensión Pipe bar hanger	0 m	0 m	0 m
Soporte con zapata de apoyo Pipe support shoe	0.3 m	0.5 m	0.5 m
Válvula Valve	0.5 m	0.75 m	0.75 m
Bomba Pump	1 m	2 m	3 m

5.3- Iniciar la instalación del cable desde su extremo final / Start the installation of the cable from its end:

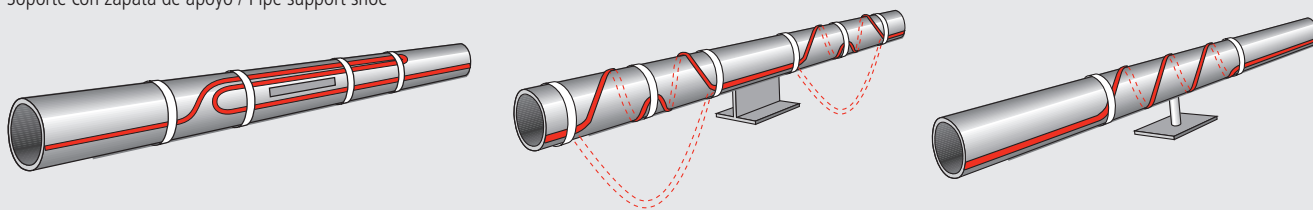


5.4- Detalles de instalación en / Installation details on:

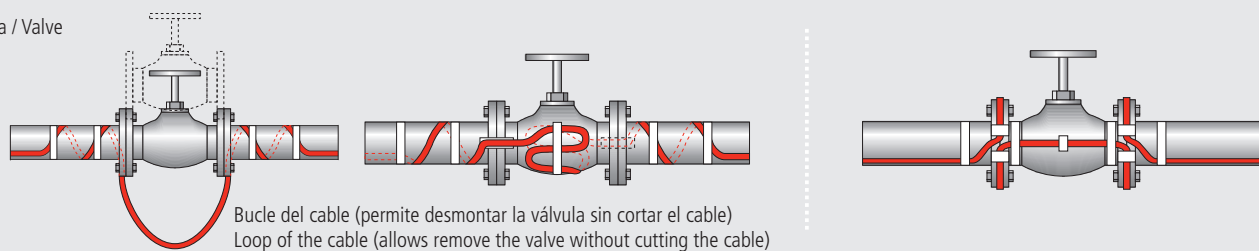
a. Soporte de suspensión / Pipe bar hanger



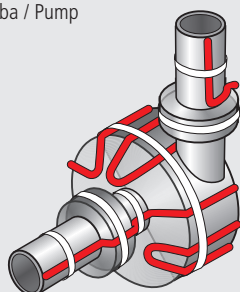
b. Soporte con zapata de apoyo / Pipe support shoe



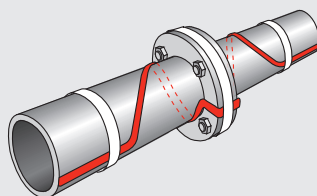
c. Válvula / Valve



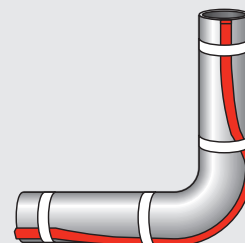
d. Bomba / Pump



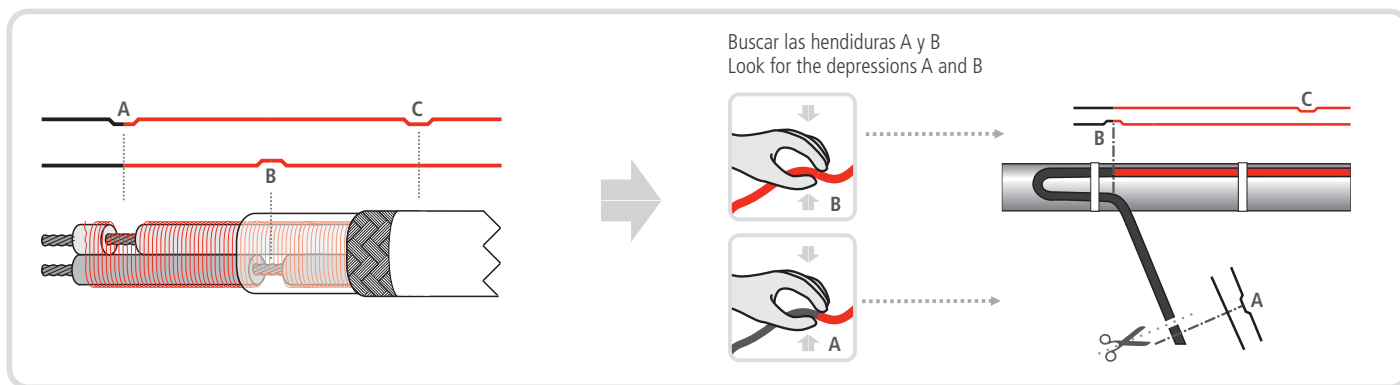
e. Brida / Flange



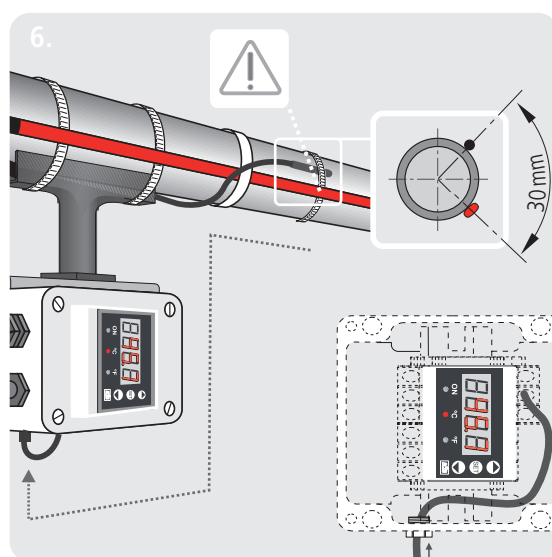
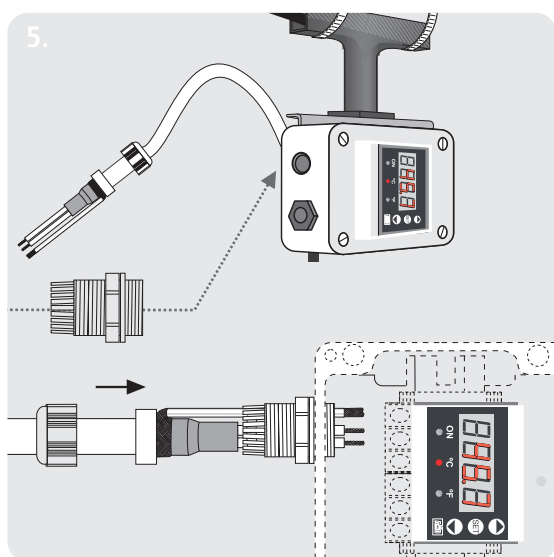
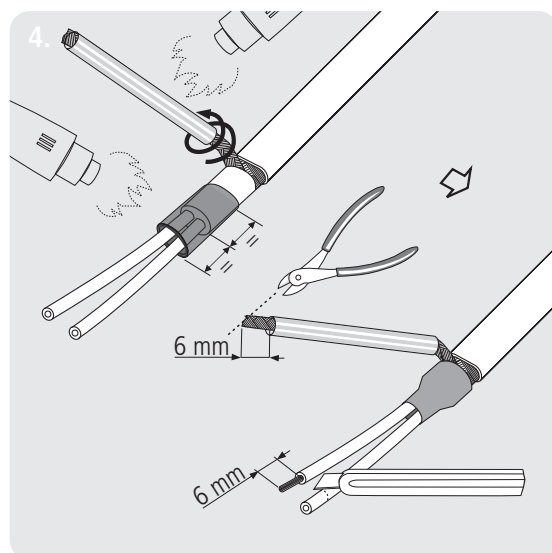
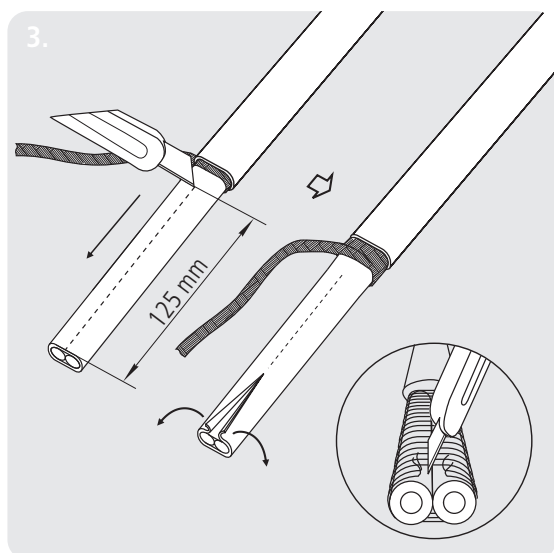
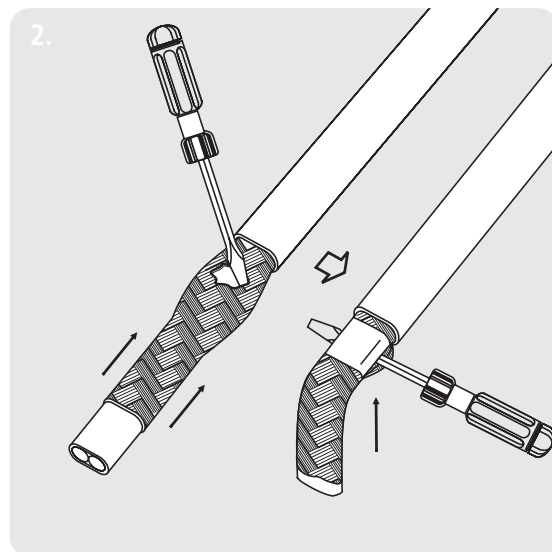
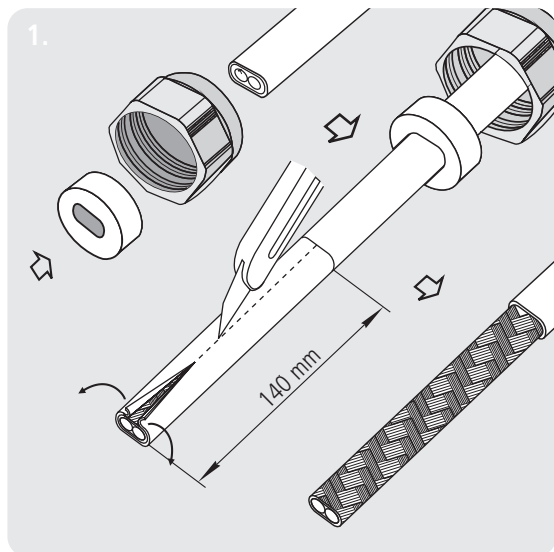
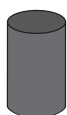
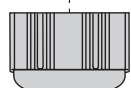
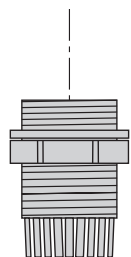
f. Curva y codo / Elbow and bend



5.5- Extremo alimentación / Connection end:



Kit conexión
Connection kit



6- Verificaciones antes del calorifugado / Testing before lagging

Medir la resistencia de aislamiento entre los conductores del cable calefactor y la trenza metálica de puesta a tierra con una tensión de 1000 V= Check insulation resistance between the conductors of the heating cable and the earth connection metal braid with at 1000 V=		Valor a obtener / Value to obtain: > 20 MΩ
Medir la resistencia eléctrica entre los conductores del cable calefactor. Check electric resistance between the conductors of the heating cable.	Valor a obtener: Entre R_{min} y R_{max} Value to obtain: Between R_{min} and R_{max}	
	AKO-70115: $R_{min} = \frac{3173}{L} (\Omega)$ $R_{max} = \frac{3878}{L} (\Omega)$ L: Longitud de cable instalada Length of heating cable installed	Ejemplo / Example: L= 10 m $R_{min} = \frac{3173}{10} = \frac{3173}{10} = 317.3 (\Omega)$ $R_{max} = \frac{3878}{10} = \frac{3878}{10} = 387.8 (\Omega)$
	AKO-70130 / AKO-71130: $R_{min} = \frac{1587}{L} (\Omega)$ $R_{max} = \frac{1939}{L} (\Omega)$ L: Longitud de cable instalada Length of heating cable installed	Ejemplo / Example: L= 10 m $R_{min} = \frac{1587}{10} = \frac{1587}{10} = 158.7 (\Omega)$ $R_{max} = \frac{1939}{10} = \frac{1939}{10} = 193.9 (\Omega)$

7- Calorifugado (Aislamiento) / Thermal insulation

Material aislamiento Insulation material	Lana mineral Mineral wool		
Diámetro de las tuberías Pipe diameters	1" (DN 25)	2" (DN 50)	3" (DN 80)
Espesor del aislamiento Insulation thickness	30 mm	40 mm	50 mm

8- Verificaciones de puesta en marcha

Repetir las verificaciones indicadas en el punto 6.

Comprobar la protección eléctrica del circuito.

Conectar el circuito y comprobar:

- El correcto funcionamiento de su protección diferencial
- Medir el voltaje y la intensidad
- Que el termostato desconecta correctamente (bajar su ajuste si es necesario)

Ajustar el termostato a la temperatura adecuada.

9- Mantenimiento

Se recomiendan inspecciones periódicas anuales.

Se realizará siempre una inspección, después de cualquier trabajo de reparación o mantenimiento en tubería, equipos o aislamiento.

Comprobar regularmente el buen funcionamiento de las protecciones eléctricas y del termostato.

10- Reparaciones

En tubería, equipos y calorifugado

Desconectar el cable calefactor y protegerlo de posibles daños mecánicos o térmicos durante los trabajos de reparación de la tubería, equipos o calorifugado. Comprobar que se ha instalado correctamente de acuerdo con estas instrucciones al terminar la reparación y volver a colocar el calorifugado.

Asegurarse del buen funcionamiento de las protecciones eléctricas.

En cable calefactor

Analizar la causa que ha motivado la avería, corrigiendo el defecto para evitar se produzca de nuevo.

La reparación de un cable calefactor, sólo debe hacerse con los kits y componentes originales AKO, respetando las instrucciones que en ellos se suministran. Se procederá cortando la parte dañada substituyéndola por un tramo de cable nuevo, utilizando para ello, el kit o sistema de empalme especificado para cada tipo de cable.

11- Guía para la detección y reparación de averías

Aconsejamos seguir las siguientes fases:

- 1 - Inspección visual en conexión y extremo final de línea.
- 2 - Buscar los posibles daños en el cable en:
 - a) Válvulas, bombas, bridas y soportes
 - b) Zonas donde se han realizado reparaciones o mantenimiento
- 3 - Localizar síntomas de deterioro del calorifugado o de su cubierta de protección.
- 4 - Si realizadas las fases 1, 2 y 3 no se ha conseguido localizar la avería consultar a nuestro servicio técnico.

8- Start up testing

Repeat tests indicated in item 6.

Check the electrical protection of circuit.

Start switching on the circuit and check:

- The correct functioning of residual current protection
- Measure voltage and current
- The thermostat switches off correctly (if necessary, lower its set point)

Set thermostat to the adequate temperature.

9- Maintenance

It is advisable to carry out periodic inspections every year.

An inspection should be carried out after any repair or maintenance work in pipe, work pieces or lagging.

Check regularly the correct operation of electric protections and thermostat.

10- Repairs

Pipe, work pieces and lagging

Disconnect the heating cable and protect it from any possible mechanical or thermal damage during the pipe, work pieces and lagging repair works. Check that it has been correctly installed according to these instructions at the end of the repair and fit the lagging again.

Make sure that electric protections work properly.

Heating cable

Analyze the cause of the failure so that the fault may be corrected and avoided in the future.

A heating cable should be repaired with original AKO kits and components according to their included instructions. The damaged cable length should be cut and replaced with a new cable length using the splicing system specified for each type of cable.

11- Guide to detect and repair failures

Locate faults by the following steps:

- 1- Visually inspect the power connection and end seal.
- 2- Look for signs of damage in:
 - a) Valves, pumps, flanges and supports
 - b) Areas where repairs or maintenance work have been carried out
- 3- Look for crushed or damaged insulation and cladding along the pipe.
- 4- If after 1, 2 and 3 above the fault has not been located consult our technical service.

