

AKO-DV

KIT PARA MANTENER LA TEMPERATURA EN DEPÓSITOS VERTICALES DE HASTA 10 m³
 En material plástico hasta 30 °C y en metálico hasta 60 °C

KIT TO MAINTAIN TEMPERATURE ON VERTICAL TANKS UP TO 10 m³
 Plastic material up to 30 °C and metallic material up to 60 °C

Índice

1- Utilización de estas instrucciones	7- Calorifugado (Aislamiento)
2- Composición	8- Verificaciones de puesta en marcha
3- Potencia e intensidad	9- Mantenimiento
4- Advertencias	10- Reparaciones
5- Instalación	11- Guía para la detección y reparación de averías
6- Verificaciones antes del calorifugado	

Index

1- Use of these instructions	7- Thermal insulation
2- Components	8- Start up testing
3- Power and current	9- Maintenance
4- Warnings	10- Repairs
5- Installation	11- Guide to detect and repair failures
6- Testing before lagging	

1- Utilización de estas instrucciones

Estas instrucciones están concebidas únicamente, para la instalación, verificación y mantenimiento de sistemas de **TRACEADO eléctrico AKO-TRACE** de calentamiento eléctrico, con cables calefactores paralelo de potencia constante, en depósitos verticales que disponen de un aislamiento térmico. Rogamos nos consulten cualquier información relacionada con otras aplicaciones.

1- Use of these instructions

These instructions are only conceived to install, test and maintain, electrical heat tracing **TRACEADO eléctrico AKO-TRACE** systems, with constant wattage parallel heating cables on vertical tanks that are usually thermal insulated. Please ask for any information about other applications.

2- Composición / Components

Kit	AKO-70115: Cable calefactor 15 W/m a 230 V Heating cable 15 W/m at 230 V AKO-70130 Cable calefactor 30 W/m a 230 V Heating cable 30 W/m at 230 V	AKO-717440: Rollo 50 m cinta adhesiva de aluminio 50 m roll of aluminium adhesive tape	AKO-71630: Soporte para cable calefactor en depósitos verticales Support for heating cable on vertical tanks
AKO-DV-1M3-PLAST AKO-DV-1M3-METAL	40 m (AKO-70115) 40 m (AKO-70130)	1	1
AKO-DV-2M3-PLAST AKO-DV-2M3-METAL	50 m (AKO-70115) 50 m (AKO-70130)	2	1
AKO-DV-5M3-PLAST AKO-DV-5M3-METAL	80 m (AKO-70115) 80 m (AKO-70130)	2	1
AKO-DV-10M3-PLAST AKO-DV-10M3-METAL	100 m (AKO-70115) 100 m (AKO-70130)	3	2

Otros accesorios que incorpora cada kit / Other materials related:

2 Tornillos / 2 Screws

AKO-1530:

Termostato hasta 350 °C, relé 20 A SPST
 Thermostat up to 350 °C, 20 A SPST relay

AKO-15595:

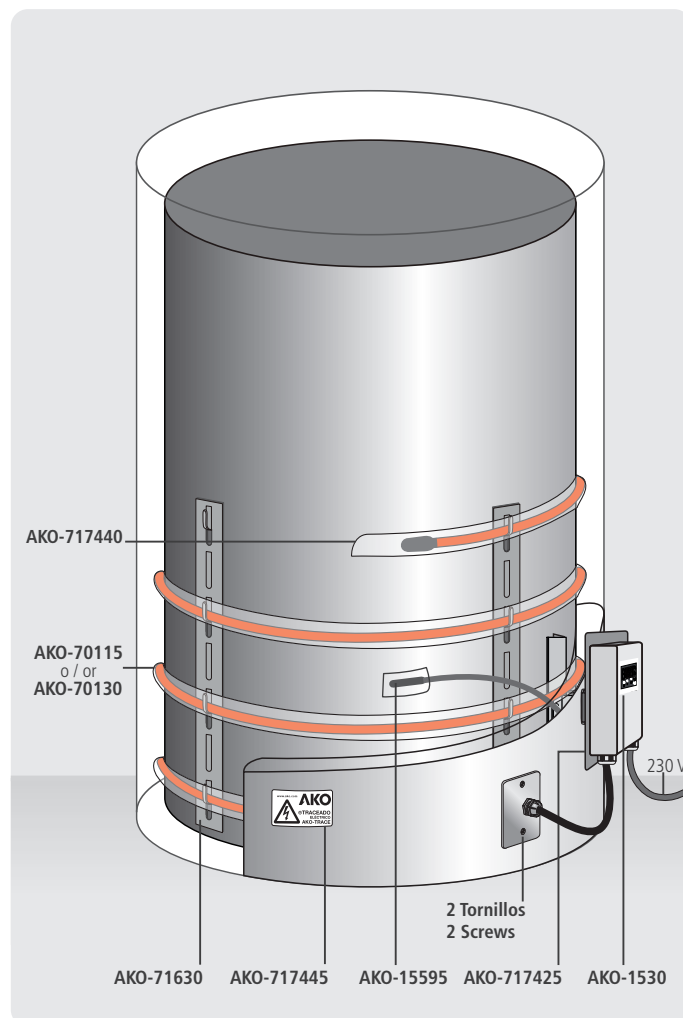
Sonda Pt 100, de -50 a 200 °C, 1,5 m
 Pt 100 probe, from -50 to 200 °C, 1,5 m

AKO-717425:

Soporte fijación
 Fixing support

AKO-717445:

Juego 5 etiquetas señalización AKO-TRACE
 Set of 5 AKO-TRACE signalling labels



3- Potencia e intensidad / Power and current

Kit	Potencia nominal a 230 V Nominal power at 230 V (W)	Intensidad máxima a 230 V Maximum current at 230 V (A)	Kit	Potencia nominal a 230 V Nominal power at 230 V (W)	Intensidad máxima a 230 V Maximum current at 230 V (A)
AKO-DV-1M3-PLAST	585	2.7	AKO-DV-1M3-METAL	1170	5.4
AKO-DV-2M3-PLAST	735	3.4	AKO-DV-2M3-METAL	1470	6.8
AKO-DV-5M3-PLAST	1185	5.5	AKO-DV-5M3-METAL	2370	11
AKO-DV-10M3-PLAST	1485	6.9	AKO-DV-10M3-METAL	2970	13.8

4- Advertencias

Generales:

- Deben leerse y respetarse estas instrucciones antes de proceder a la instalación de los materiales, para que la seguridad de la instalación no se vea afectada.
- Las instalaciones, verificaciones y coordinación del sistema de calentamiento, deben ser realizadas por personal cualificado y la conexión a la alimentación del suministro eléctrico, por electricistas competentes.
- Como en cualquier otro sistema con cableado eléctrico conectado a la red, una instalación incorrecta así como desperfectos causados al cable o a sus accesorios, permitiendo la penetración de humedad o de corrosión, pueden provocar una fuga eléctrica, un cortocircuito y el consiguiente riesgo de averías.
- El cable calefactor no ha de ser instalado en contacto con madera u otros materiales combustibles. Si es instalado cerca de estos materiales, puede ser necesario colocar una separación mediante un material no inflamable.
- Asegurar que el depósito no tenga rebabas, superficies rugosas o aristas que pudieran dañar el cable, de existir, desbarbarlas o cubrirlas con la cinta adhesiva de aluminio AKO-717440.
- Nunca deben conectarse los dos conductores del cable calefactor entre sí, ello provocaría un cortocircuito.
- La temperatura máxima de exposición del kit es de **70 °C**
- La temperatura mínima ambiente considerada para el diseño del kit ha sido de **-10 °C**
- El kit solamente puede utilizarse en **zona ordinaria**.

Instalación del cable:

- El cable calefactor se fijará en contacto con la superficie a calentar.
- Mantener el extremo de alimentación siempre seco.
- Al aplicar el cable, evitar que se cruce o toque entre sí.
- El radio de curvatura será igual o superior a 20 mm.
- Para instalar el cable utilizar únicamente la cinta de adhesiva de aluminio AKO-717440 suministrada.
- El cable calefactor no debe estar dañado ni pinzado por las abrazaderas metálicas de fijación u otros dispositivos similares.

Control:

- El sensor del termostato debe estar fijado en buen contacto con la superficie del depósito.
- Ajustar el set point del termostato a la temperatura deseada.

Instalación eléctrica:

- La instalación eléctrica de alimentación del cable calefactor, deberá cumplir los reglamentos y normas vigentes para el entorno y características de la instalación. Cada circuito calefactor deberá ser alimentado por una línea con las protecciones correspondientes. La trenza metálica de protección se conectará al conductor de protección (PE) de la instalación.
- Utilizar un interruptor magnetotérmico de un calibre adecuado al consumo previsto.
- Utilizar un interruptor diferencial con una sensibilidad de 30 mA.

Calorifugado (Aislamiento):

- Al instalar la cubierta metálica de protección no dañar el cable con las rebabas y aristas cortantes.
- Colocar sobre la cubierta de protección del calorifugado las etiquetas AKO-717445 suministradas, para indicar la existencia de circuitos eléctricos debajo del aislamiento. Que queden visibles desde el lugar normal de paso.

4- Warnings

General:

- These instructions should be read and observed before to start the installation of the materials so that facility safety is not affected.
- Qualified personnel should carry out installation, tests and tracing system co-ordination, competent electricians should carry out connection to the power supply.
- As in any other electric wiring system connected to the supply, an incorrect installation as well as damage caused to the cable or its accessories, allowing intrusion of moisture or corrosion may cause an electrical leakage, short circuit and the consequent failure risk.
- Heating cables should not be installed in contact with wood or other combustible materials. If they were installed near these materials, it would be necessary to place a separation by means of a non-flammable material.
- Make sure that tank do not has any burrs, rough surfaces or sharp edges that could damage the cable. In that case, debur or cover them with AKO-717440 aluminium adhesive tape.
- The two conductors of the heating cable should not be interconnected. This would cause a short-circuit.
- Maximum exposure temperature of kit is **70 °C**
- Minimum ambient temperature selected for the design kit has been **-10 °C**
- The kit can only be used in **non-hazardous area**.

Cable installation:

- The heating length of the cable comes into contact with the surface to be heated.
- Always keep cable end dry.
- Cables should not intersect or make contact.
- The bend radius should be of at least 20 mm.
- Fix the cable with AKO-717440 aluminium adhesive tape supplied.
- Do not use metallic fixing elements or similar devices that could damage the cable.

Control:

- The temperature sensor should be fixed to the tank surface with a good thermal contact.
- Adjust the thermostat set point to desired temperature.

Power supply:

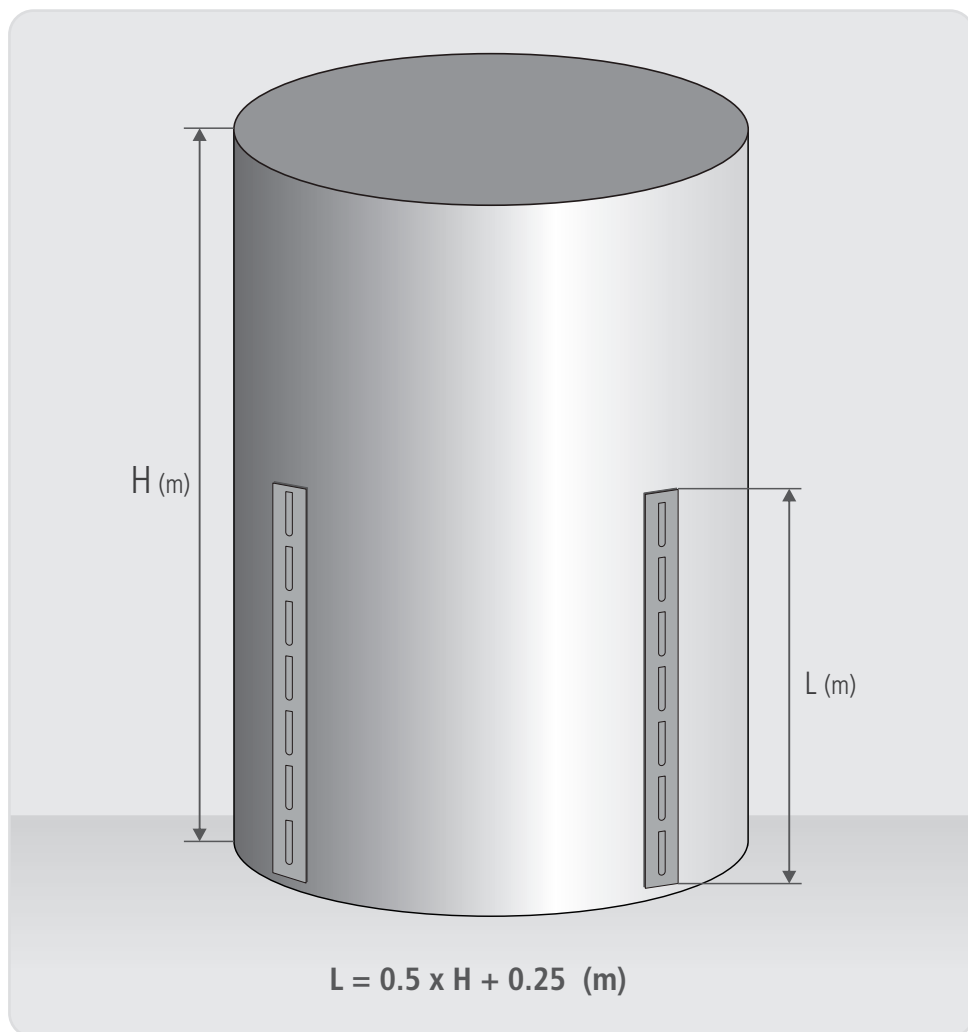
- Electric installation for the power supply of heating cable should respect all standards, regulations and current codes of practice related to the environment and the facility features. Every heating circuit should be supplied by a power line with its corresponding protections. The braid shall be connected to the protective conductor (PE) of de plant installation.
- Electrical protection should be adapted to the appropriate current for circuit.
- Use a 30 mA sensitivity residual current protection.

Thermal insulation:

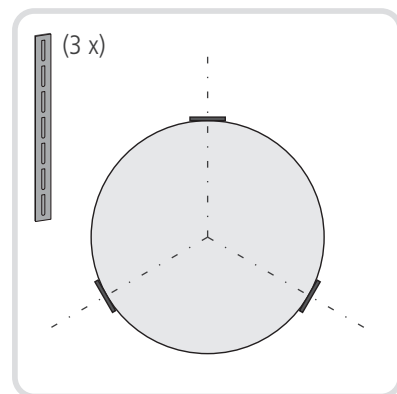
- When installing the protective metal clad covering, take care not to damage the cable with burrs and sharp edges.
- Fix AKO-717445 warning adhesive labels on the cladding to indicate that there are electric circuits under the insulation. Labels should be placed where they are very visible from the normal crossing place.

5- Instalación / Installation

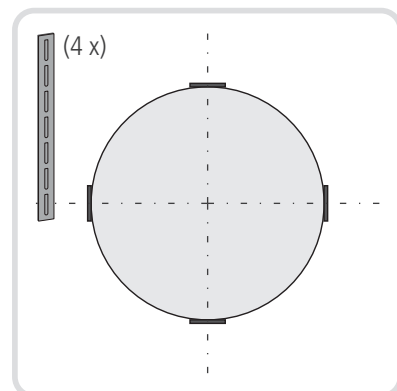
5.1- Montar soportes para cable calefactor / Fix supports for heating cable:



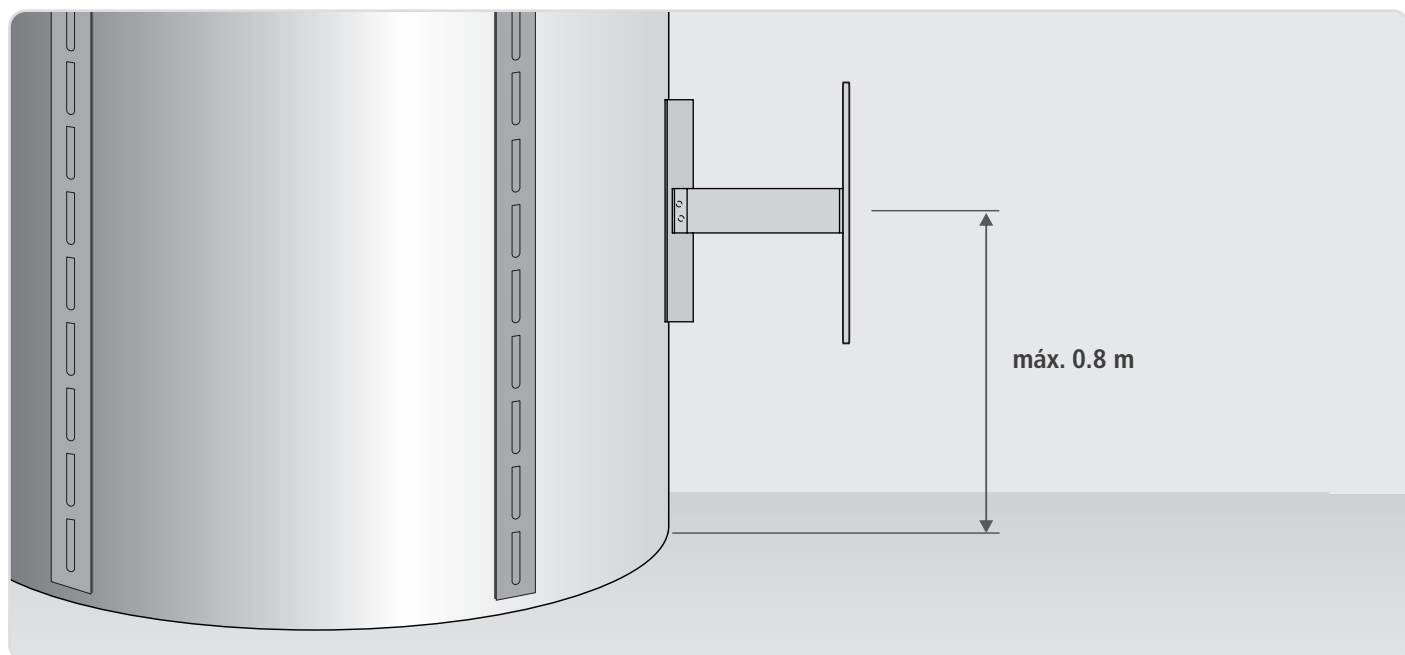
KIT-DV-1M3-PLAST
KIT-DV-2M3-PLAST
KIT-DV-5M3-PLAST
KIT-DV-1M3-METAL
KIT-DV-2M3-METAL
KIT-DV-5M3-METAL



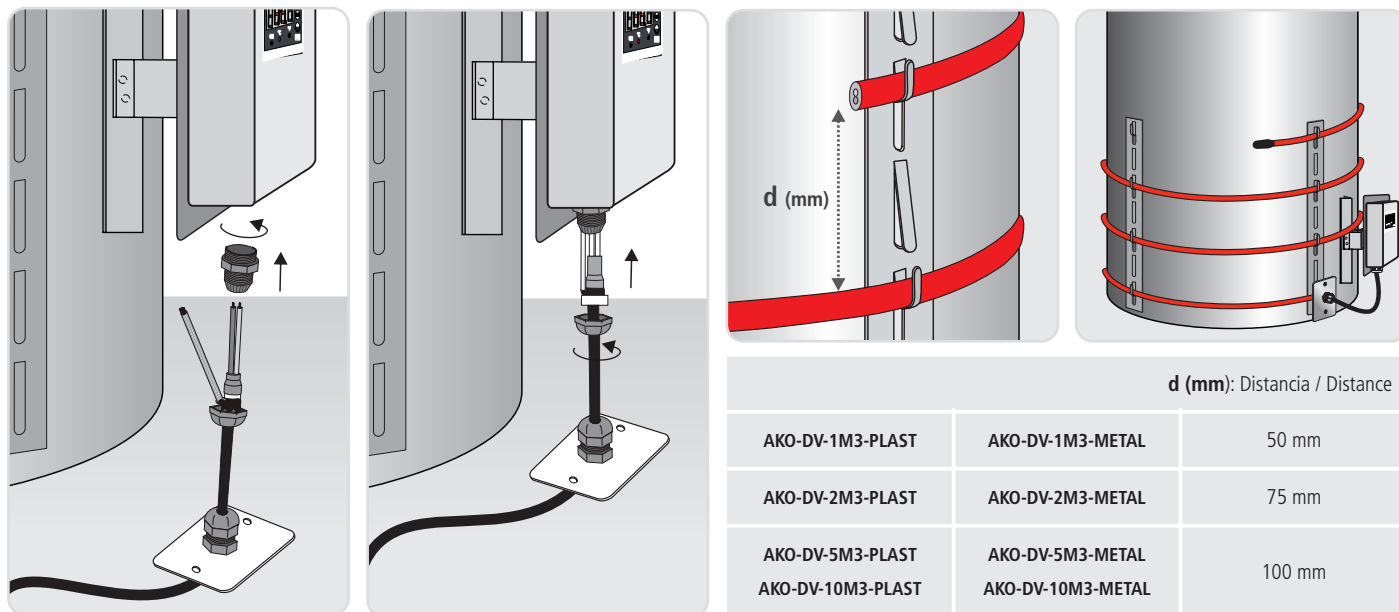
KIT-DV-10M3-PLAST
KIT-DV-10M3-METAL



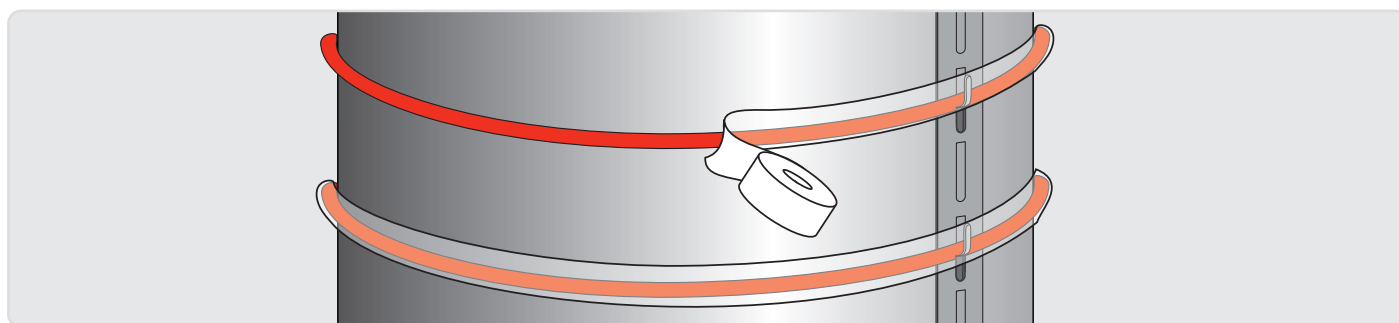
5.2- Montar soporte para termostato / Fix support for thermostat:



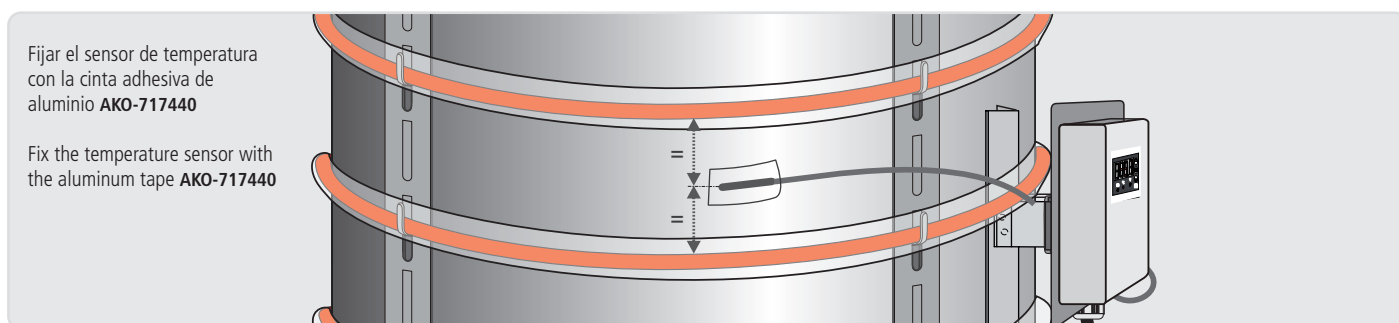
5.3- Instalar el cable calefactor / Install the heating cable:



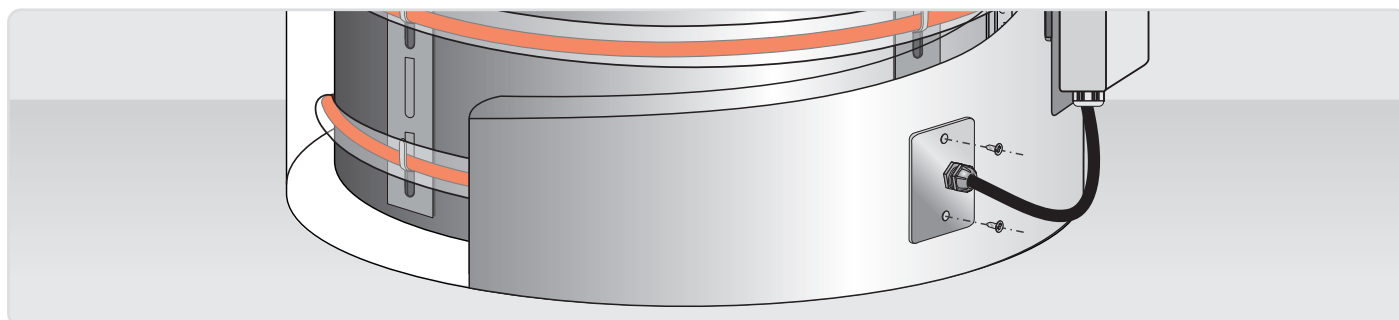
5.4- Colocar la cinta de aluminio / Fix aluminium tape:



5.5- Instalar el sensor / Install the sensor:



5.6- Montar chapa en calorifugado / Install plate on the insulation:



6- Verificaciones antes del calorifugado / Testing before lagging

Medir la resistencia de aislamiento entre los conductores del cable calefactor y la trenza metálica de puesta a tierra con una tensión de 1000 V= Check insulation resistance between the conductors of the heating cable and the earth connection metal braid with at 1000 V=	Valor a obtener / Value to obtain: > 20 MΩ
---	---

Medir la resistencia eléctrica entre los conductores del cable calefactor. Check electric resistance between the conductors of the heating cable.	Valor a obtener: Entre R_{min} y R_{max} Value to obtain: Between R_{min} and R_{max}					
	Kit	R_{min} (Ω)	R_{max} (Ω)	Kit	R_{min} (Ω)	R_{max} (Ω)
	AKO-DV-1M3-PLAST	82	99	AKO-DV-1M3-METAL	41	50
	AKO-DV-2M3-PLAST	65	79	AKO-DV-2M3-METAL	33	40
	AKO-DV-5M3-PLAST	40	49	AKO-DV-5M3-METAL	20	25
	AKO-DV-10M3-PLAST	32	39	AKO-DV-10M3-METAL	16	20

7- Calorifugado (Aislamiento) / Thermal insulation

Kit	Espesor aislamiento Insulation thickness	Material aislamiento Insulation material
AKO-DV-1M3-PLAST AKO-DV-2M3-PLAST AKO-DV-5M3-PLAST	40 mm	Lana mineral Mineral wool
AKO-DV-10M3-PLAST AKO-DV-1M3-METAL AKO-DV-2M3-METAL AKO-DV-5M3-METAL	50 mm	
AKO-DV-10M3-METAL	60 mm	

8- Verificaciones de puesta en marcha

Repetir las verificaciones indicadas en el punto 6.

Comprobar la protección eléctrica del circuito.

Conectar el circuito y comprobar:

- El correcto funcionamiento de su protección diferencial
- Medir el voltaje y la intensidad
- Que el termostato desconecta correctamente (bajar su ajuste si es necesario)

Ajustar el termostato a la temperatura adecuada.

9- Mantenimiento

Se recomiendan inspecciones periódicas anuales.

Se realizará siempre una inspección, después de cualquier trabajo de reparación o mantenimiento en el depósito o aislamiento.

Comprobar regularmente el buen funcionamiento de las protecciones eléctricas y del termostato.

10- Reparaciones

En depósito y calorifugado

Desconectar el cable calefactor y protegerlo de posibles daños mecánicos o térmicos durante los trabajos de reparación del depósito o calorifugado. Comprobar que se ha instalado correctamente de acuerdo con estas instrucciones al terminar la reparación y volver a colocar el calorifugado.

Asegurarse del buen funcionamiento de las protecciones eléctricas.

En cable calefactor

Analizar la causa que ha motivado la avería, corrigiendo el defecto para evitar se produzca de nuevo.

La reparación de un cable calefactor, sólo debe hacerse con los kits y componentes originales AKO, respetando las instrucciones que en ellos se suministran. Se procederá cortando la parte dañada substituyéndola por un tramo de cable nuevo, utilizando para ello, el kit o sistema de empalme especificado para cada tipo de cable.

11- Guía para la detección y reparación de averías

Aconsejamos seguir las siguientes fases:

- 1- Inspección visual en conexión.
- 2- Buscar los posibles daños en el cable en zonas donde se han realizado reparaciones o mantenimiento.
- 3- Localizar síntomas de deterioro del calorifugado o de su cubierta de protección.
- 4- Si realizadas las fases 1, 2 y 3 no se ha conseguido localizar la avería consultar a nuestro servicio técnico.

8- Start up testing

Repeat tests indicated in item 6.

Check the electrical protection of circuit.

Start switching on the circuit and check:

- The correct functioning of residual current protection
- Measure voltage and current
- The thermostat switches off correctly (if necessary, lower its set point)

Set thermostat to the adequate temperature.

9- Maintenance

It is advisable to carry out periodic inspections every year.

An inspection should be carried out after any repair or maintenance work in tank or lagging.

Check regularly the correct operation of electric protections and thermostat.

10- Repairs

Tank and lagging

Disconnect the heating cable and protect it from any possible mechanical or thermal damage during the tank and lagging repair works. Check that it has been correctly installed according to these instructions at the end of the repair and fit the lagging again.

Make sure that electric protections work properly.

Heating cable

Analyze the cause of the failure so that the fault may be corrected and avoided in the future.

A heating cable should be repaired with original AKO kits and components according to their included instructions. The damaged cable length should be cut and replaced with a new cable length using the splicing system specified for each type of cable.

11- Guide to detect and repair failures

Locate faults by the following steps:

- 1- Visually inspect the power connection.
- 2- Look for signs of damage in areas where repairs or maintenance work have been carried out.
- 3- Look for crushed or damaged insulation and cladding.
- 4- If after 1, 2 and 3 above the fault has not been located consult our technical service.

Ficha de ensayo y verificación / Test and check sheet

		Fecha / Date:	Fecha / Date:	Fecha / Date:
Antes del calorifugado Before lagging	Resistencia de aislamiento a 1000 V= Insulation resistance at 1000 V=	MΩ	MΩ	MΩ
	Resistencia eléctrica Electric resistance	Ω	Ω	Ω
Puesta en marcha Start-up	Resistencia de aislamiento a 1000 V= Insulation resistance at 1000 V=	MΩ	MΩ	MΩ
	Resistencia eléctrica Electric resistance	Ω	Ω	Ω
	Calibre magnetotérmico adecuado Appropriate circuit-breaker rating	si / yes <input type="checkbox"/> no <input type="checkbox"/>	si / yes <input type="checkbox"/> no <input type="checkbox"/>	si / yes <input type="checkbox"/> no <input type="checkbox"/>
	Prueba diferencial RCD tested	si / yes <input type="checkbox"/> no <input type="checkbox"/>	si / yes <input type="checkbox"/> no <input type="checkbox"/>	si / yes <input type="checkbox"/> no <input type="checkbox"/>
	Voltaje Voltage	V	V	V
	Intensidad Current	A	A	A
	Ajuste del termostato de control Control thermostat set point	°C	°C	°C

