

## Sondas ambiente Pt100 AKO-80055, AKO-80064 y AKO-80066 AKO-80055, AKO-80064 and AKO-80066 Pt100 ambient probes

### UTILIZACIÓN

La sonda es utilizada en instalaciones industriales para la detección de la temperatura ambiente.

Para un control adecuado de la temperatura la sonda deberá situarse teniendo en cuenta:

- Que quede expuesta a la temperatura mínima.
- Que no quede expuesta directamente al sol.
- Que quede expuesta al viento de máxima velocidad posible.
- Asegurar que la nieve no se acumule alrededor de la sonda.
- Prevenirla de daños mecánicos y térmicos.

### APPLICATION

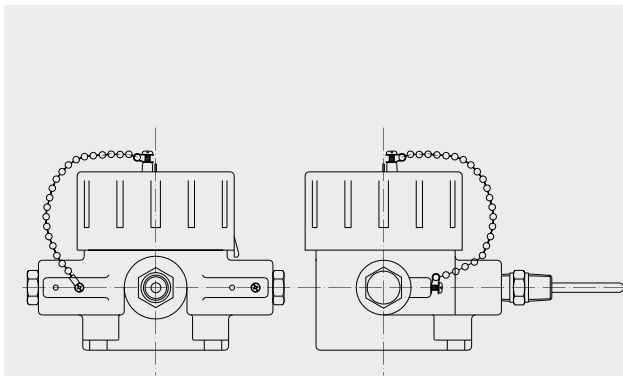
The probe is used for detection ambient temperature in industrial environments.

For optimised temperature control locate the probe:

- So that the probe is exposed to the coldest conditions.
- So that the probe is not exposed to direct sunlight.
- So that the probe is exposed to the strongest wind.
- To ensure that no snow can build up around the probe.
- And to avoid exposure to mechanical and thermal damage.

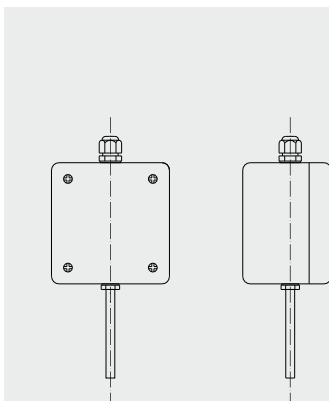
### CARACTERÍSTICAS / FEATURES

#### AKO-80055



Sonda / Probe	
Tipo / Type	Pt 100, 3 hilos / wires
Rango de medida / Measurement range	-40 / +80 °C (-40 / +176 °F)
Diámetro / Diameter	Ø 6.3 mm / ¼ "
Caja de conexión / Junction box	
Entradas / Entries	2 x ½" NPT
Grado de protección / Protection degree	Type 4X
Aplicación / Application	Áreas ordinarias y con riesgo de explosión / Hazardous and non hazardous locations
Certificación / Approvals	Class I, Div. 2, Groups B, C & D
Agujeros de fijación / Fixing holes	
Diámetro / Diameter	2 x Ø 11 mm / 7/16"
Distancia entre centros / Distance between centers	73 mm / 2.87"

#### AKO-80064 / AKO-80066



Sonda / Probe	
Tipo / Type	Pt 100, 3 hilos / wires
Rango de medida / Measurement range	-40 / +80 °C (-40 / +176 °F)
Diámetro / Diameter	Ø 6 mm / 0.236"
Caja de conexión / Junction box	
Entrada de cable / Cable entry	Prensastopas / Gland M20
Cables admisibles / Admissible cable	Ø 8 - 13 mm / 0.32 - 0.51"
Grado de protección / Protection degree	Type 4
Aplicación / Application	Áreas ordinarias / Non hazardous locations
Certificación / Approvals	UL
Convertidor / Converter (Sólo / Only AKO-80064)	
Tipo / Type	Pt100 - 4/20 mA
Alimentación / Power supply	10 - 36 Vdc
Certificación / Approvals	FM
Agujeros de fijación / Fixing holes	
Diámetro / Diameter	4 x Ø 4.5 mm / 0,17"
Distancia entre centros / Distance between centers	68 x 45 mm / 2.67 x 1.77"

#### AKO ELECTROMECAÁNICA, S.A.L.

Nos reservamos el derecho de suministrar materiales que pudieran diferir levemente de los descritos en nuestras Hojas Técnicas. Información actualizada en nuestra web.

We reserve the right to supply materials that might vary slightly to those described in our Technical Sheets. Updated information is available on our website.