

# CE Ex Termostato AKO-80068

## AKO-80068 thermostat

### Descripción

Termostato de control local para regular la temperatura en las aplicaciones de trazo eléctrico.

Adecuado para áreas explosivas con gas y vapor (Zonas 1 y 2).

### Seguridad en caso de fallo

En caso de rotura del sensor, el circuito quedará abierto de forma permanente.

### Description

Local control thermostat to regulate temperature in electric heat tracing applications.

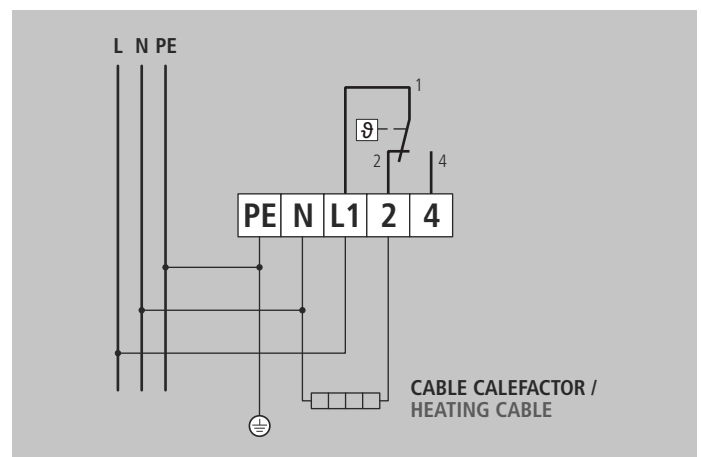
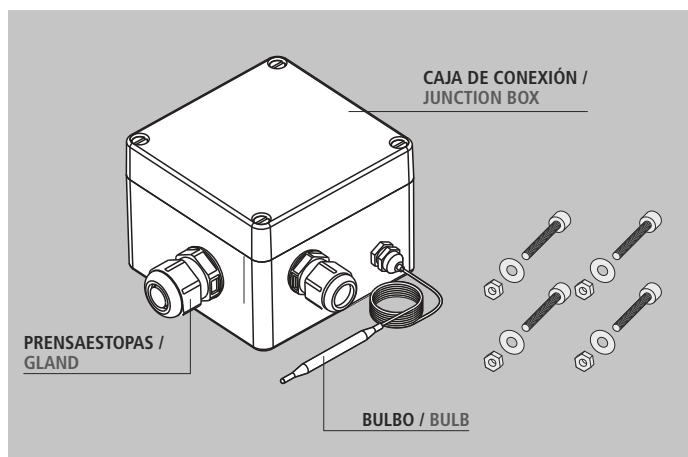
The use in explosive atmospheres with gas or vapor is allowed (Zones 1 and 2).

### Fail safeness

Circuit permanently opens if the sensor breaks.

### Datos técnicos / Technical data

Termostato / Thermostat			
Tipo / Type	27-6DH2-52153300		
Rango de temperatura / Control range	0 °C...+200 °C		
Temperaturas admisibles en el bulbo / Permissible bulb temperature	Min.: -60 °C / Max.: 200 °C		
Intensidad máxima / Temperatura máxima ambiente / Clase de temperatura Maximum switch current / Maximum ambient temperature / Temperature Class	Voltaje / Intensidad máxima (Terminales L1-2) Rated voltage / Maximum switch current (Terminals L1-2)	230 V / 16 A	400 V / 16 A
	Temperatura ambiente max. / Max. ambient temperature	50 °C	50 °C
	T-Class (Conexión de cables calefactores con extremo frío) (For cold end heating cables connected)	T5	T5
Temperatura mínima ambiente / Minimum ambient temperature	-55 °C		
Diferencial / Differential	+5 / 0		
Tensión nominal / Rated voltage	400 V ~ + 10 % / 230 V ~ + 10%		
Grado de protección / Type of protection	IP65 (EN 60529)		
Dimensiones bulbo / Material / Longitud capilar Bulb dimensions / Material / Capilar length	Ø 6 x 72 mm / AISI 316 / 3 m		
Material de la caja / Enclosure material	Poliéster, negro / Polyester, black		
Dimensiones / Dimensions	122 x 120 x 90 mm		
Entradas / Entries	2 x M25 para diámetro entre 6 y 13 mm / 2 x M25 for diameters between 6 and 13 mm		
Certificación / Approvals	Ex II 2 G Ex de IIC T6...T3 -55 ≤ Ta ≤ +40/50 °C EPS 11 ATEX 1356 X		
Termostato / Thermostat			
Distancia entre centros / Fixing center lengths	82 x 106 mm		
Tornillos de acero inoxidable / Screws of stainless steel	4 de M4 x 20 mm / 4 of M4 x 20 mm		



AKO ELECTROMECÁNICA, S.A.L.  
Avda. Roquetes, 30-38  
08812 • Sant Pere de Ribes.  
Barcelona • Spain.

Tel.: +34 902 333 145  
Fax: +34 938 934 054  
[www.ako.com](http://www.ako.com)

Nos reservamos el derecho de suministrar materiales que pudieran diferir levemente de los descritos en nuestras Hojas Técnicas. Información actualizada en nuestra web.  
We reserve the right to supply materials that might vary slightly to those described in our Technical Sheets. Updated information is available on our website.