

AKO-80069

Sonda Pt100 de -45 °C a +250 °C + caja de conexión Pt100 probe of -50 °C to +480 °F + junction box

UTILIZACIÓN

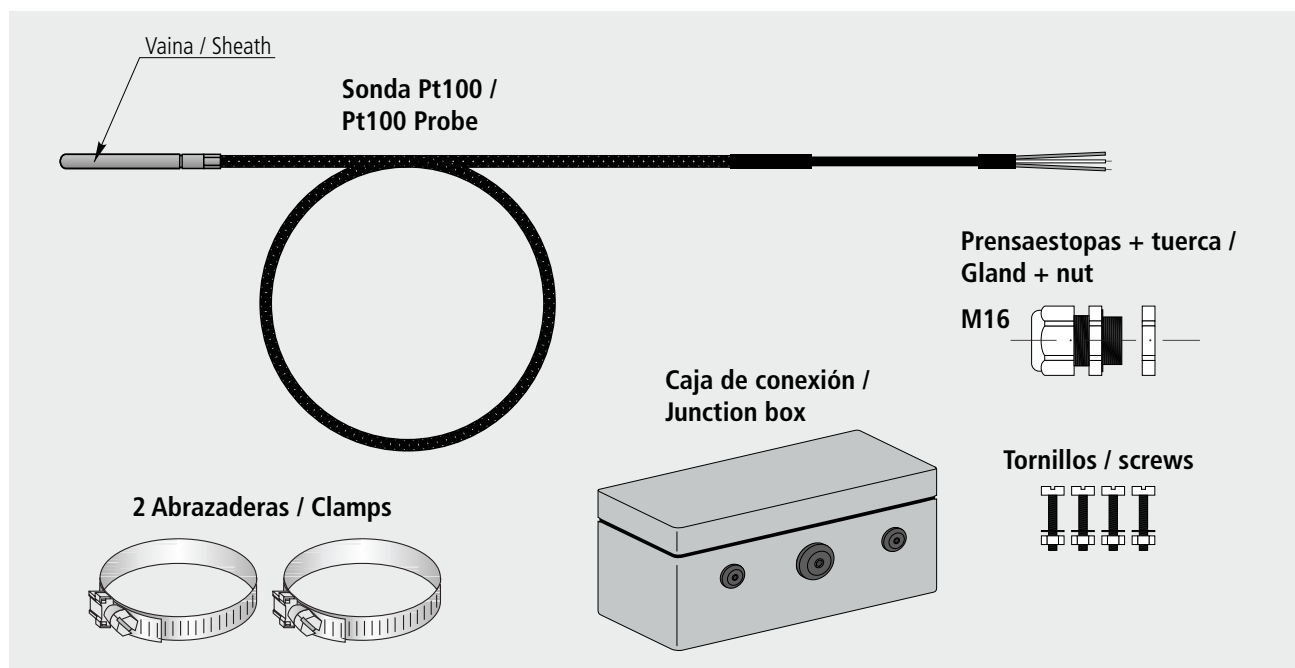
La sonda es utilizada habitualmente en el control de temperaturas en calentamiento eléctrico de tuberías y tanques.
Para poderse fijar en las tuberías incorpora dos abrazaderas.

APPLICATION

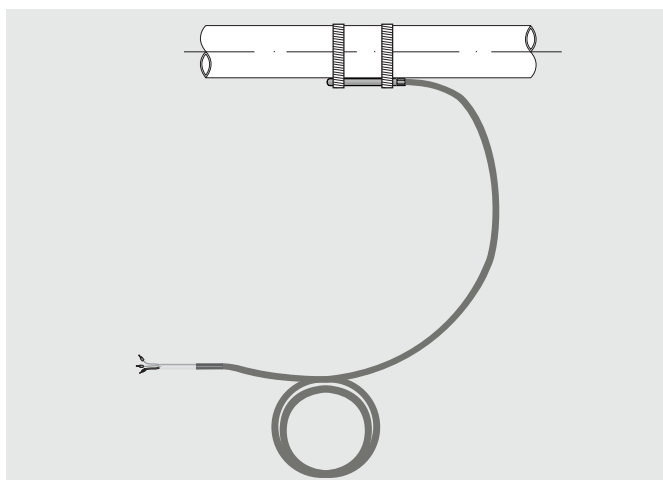
The probe is used usually in the control of temperatures in electric heating of pipes and tanks.
In order to fix the probe on the pipes, it includes two clamps.

CARACTERÍSTICAS / FEATURES

Sonda / Probe	
Tipo / Type	Pt 100, 3 hilos / wires
Rango de medida / Measurement range	-45 / +250 °C / (-50 / +480 °F)
Longitud del cable / Cable length	1.5 m / 5 ft
Aislamiento / Isolation	Fluoropolimero / Fluoropolymer
Protección / Protection	Trenza de acero inoxidable / Stainless steel braid
Vaina / Sheath	Acero inoxidable / Stainless steel
Dimensiones extremo final / Endcap dimensions	Ø 6 mm, 65 mm / Ø 0.236", 2.5"
Caja de conexión y prensaestopas / Junction box and gland	
Temperatura ambiente / Ambient temperature	-20 / 90 °C (-4 / 194 °F)
Dimensiones / Dimensions	W: 75mm / 2.95"; L: 160mm / 6.3"; H: 75 mm / 2.95"
Material	Poliéster reforzado con fibra de vidrio / Fiberglass reinforced polyester
Entradas (con tapones) / Entries (with plugs)	2 x M16 + 1 x 1/2" NPT
Montaje / Assembly	Mediante 4 tornillos incluidos / By 4 screws included
Grado de protección / Protection degree	IP 66 / Type 4
Certificación / Approvals	Caja y prensaestopas / Box and gland: . . . UL Tapones / Plugs: CSA
Abrazaderas / Clamps	
Diámetro máximo de tubería / Maximum pipe diameter	170 mm / 6"
Material	Acero inoxidable / Stainless steel
Recambios / Spare parts	
Sonda / Probe	AKO-80065
Caja de conexión / Junction box	AKO-72612



INSTRUCCIONES DE APLICACIÓN / APPLICATION INSTRUCTIONS

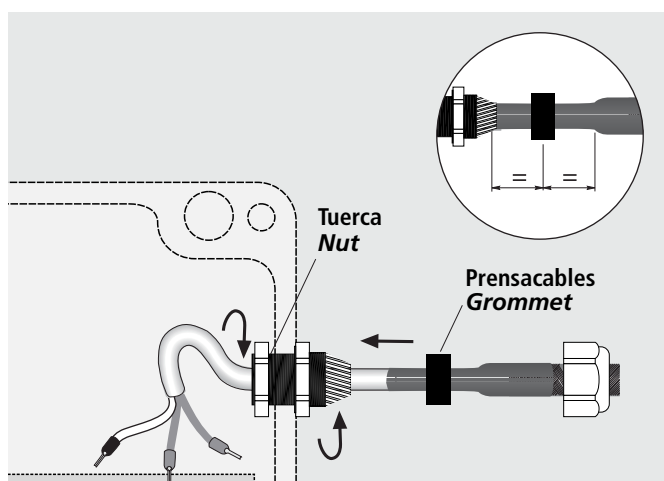


Instalar la sonda en la tubería mediante las dos abrazaderas.

Para diámetros de tuberías superiores a 170 mm, las abrazaderas no son adecuadas. Puede utilizarse la cinta **319002310** y el tornillo **319002362**.

Install the probe in the pipe using the two clamps.

For the pipe diameters greater than 6", the clamps are inappropriate. It can be used the **319002310** tape and the **319002362** screw.



Passer el extremo del cable a través de la entrada de la caja de conexión.

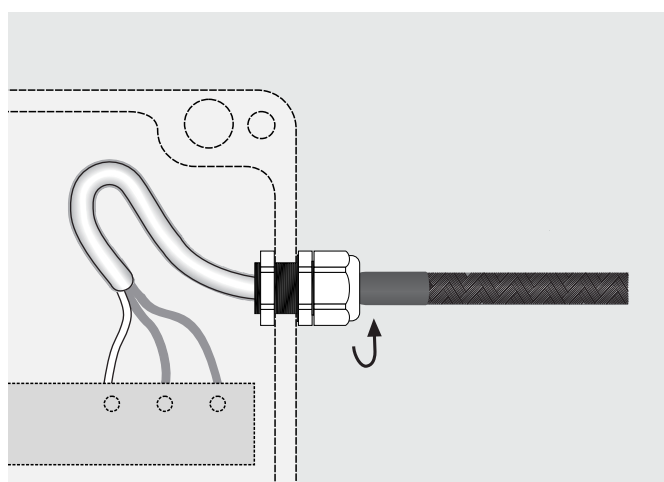
Roscar el cuerpo del prensastopas en la entrada de la caja y fijar con la tuerca.

Situar el prensacables según se muestra.

Pass the prepared cable end through junction box entry.

Screw gland body into junction box entry and fix it with nut.

Place the grommet as show.



Desplazar el prensacables en el cuerpo del prensastopas.

Apretar la tuerca en el cuerpo del prensastopas.

Conectar los cables unipolares en los bornes adecuados.

Insert the grommet into the gland body.

Tighten the nut on the gland body.

Connect the unipolar wires in the appropriate terminals.