

CE Ex Caja de conexión 319002540 319002540 junction box

1- Utilización

La caja de conexión **319002540** es utilizada para realizar conexiones y empalmes en instalaciones de cables calefactores.

2- Características

Permite la conexión de hasta tres cables calefactores en los bornes montados en perfil DIN.

Dispone de siete entradas roscadas que están cerradas por tapones.

Para su montaje en tuberías se recomienda la utilización de los soportes **AKO-71678** ó **AKO-71679**.

Las cajas incorporan tornillos para su montaje.

1- Application

The box **319002540** is used to make power connections and powered splices in installations of heating cables.

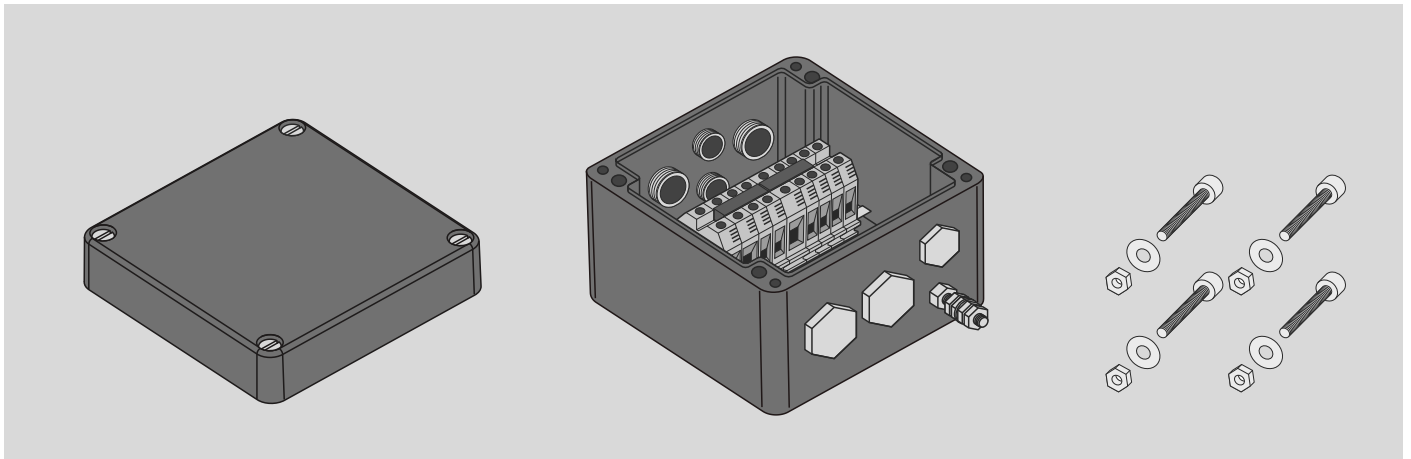
2- Features

Up to three heaters can connected to the rail DIN mounted terminals.

The box has seven entries closed by stopping plugs.

For pipe mounting it is recommended to use the support brackets **AKO-71678** or **AKO-71679**.

Mounting screws are supplied with the box.



3- Mantenimiento

Las operaciones de mantenimiento deben ser realizadas por personal cualificado. Se recomiendan inspecciones periódicas a intervalos que no superen los dos años. Sin embargo deberán hacerse con más frecuencia cuando las condiciones de trabajo, seguridad, corrosión, humedad, etc. lo aconsejan.

Las comprobaciones y actuaciones a realizar son las siguientes:

Comprobaciones	Actuaciones
Condensaciones internas	Limpieza y secado
Que la caja no tenga suciedad	Limpiar
Que la envolvente no esté rota	Reposición
Que las juntas de estanqueidad estén en buen estado	Reposición
Que los aislantes de los bornes no estén rotos	Reposición
Que los tornillos de cierre estén apretados	Apretar adecuado

3- Maintenance


Maintenance operations shall be carried out exclusively by skilled persons.

Periodic inspections are recommended at intervals no greater than two years. Nevertheless, they should be more frequent when the conditions of work, safety, corrosion, damp, etc. make it advisable.

The checks and operations to be performed are as follows:

Checks	Operations
Internal condensation	Clear and dry
No dirt in the box	Clean
The enclosure should not be broken	Replace
The airtight seals must be in good condition	Replace
Terminal post insulators must be in good conditions	Replace
Closing screws must be tighten	Tighten adequately

4- Especificaciones técnicas / Technical specifications

Referencia de catálogo / Catalog number	319002540
Caja / Enclosure	
Entradas / Entries	4 x M25 + 3 x M20
Certificación / Certification	PTB 08 ATEX 1064 IECEX PTB 09.0009x SM7-S/14.0004
Tipo de protección Ex / Ex protection type	ATEX:  II 2 G Ex e II T5 IECEX: Ex e II T5
Grado de protección / Protection degree	IP 66
Temperatura ambiente / Ambient temperature	-50 / 55 °C
Material	Poliéster reforzado con fibra de vidrio / Glass-fibre reinforced polyester
Color / Colour	Gris / Grey
Dimensiones / Dimensions	160 x 160 x 90 mm
Junta / Gasket	Silicona / Silicone
Bornes / Terminals	
Tensión nominal / Rated voltage	550 V
Máxima sección conductor / Maximum conductor size	35 mm ² 6 mm ²
Intensidad máxima / Maximum current	35 A
Cantidad / Quantity	Dos grupos de 3 bornes conectados (1 de 35 mm ² + 2 de 6 mm ²) / Two cross connected groups of three (1 of 35 mm ² + 2 of 6 mm ²)
Conexiones a tierra/ Earth connections	3 bornes / 3 earth terminals 1 tornillo M8 exterior / 1 external screw M8
Montajes / Mounting	
Distancia entre centros / Fixing centres lengths	110 x 140 mm
Tornillos de acero inoxidable / Stainless steel screws	4 de M6 x 30 mm + tuerca + arandela / 4 of M6 x 30 mm + nut + washer
Peso / Weight	2 kg