

CE Ex Unidad de mando 319002555

319002555 control station

Descripción

Unidad de mando local para regular la temperatura en las aplicaciones de trazo eléctrico.

Adecuado para áreas explosivas con gas y vapor (Zonas 1 y 2).

Seguridad en caso de fallo

En caso de rotura del sensor, el circuito quedará abierto de forma permanente.

Description

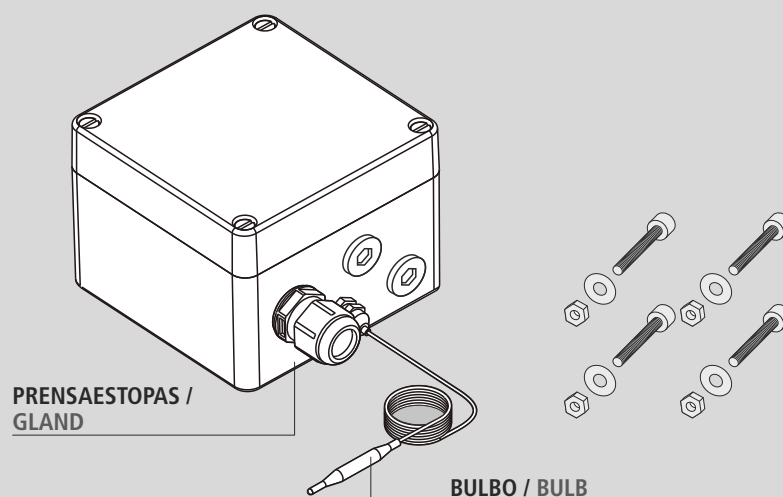
Local control station to regulate temperature in electric heat tracing applications. The use in explosive atmospheres with gas or vapor is allowed (Zones 1 and 2).

Fail safeness

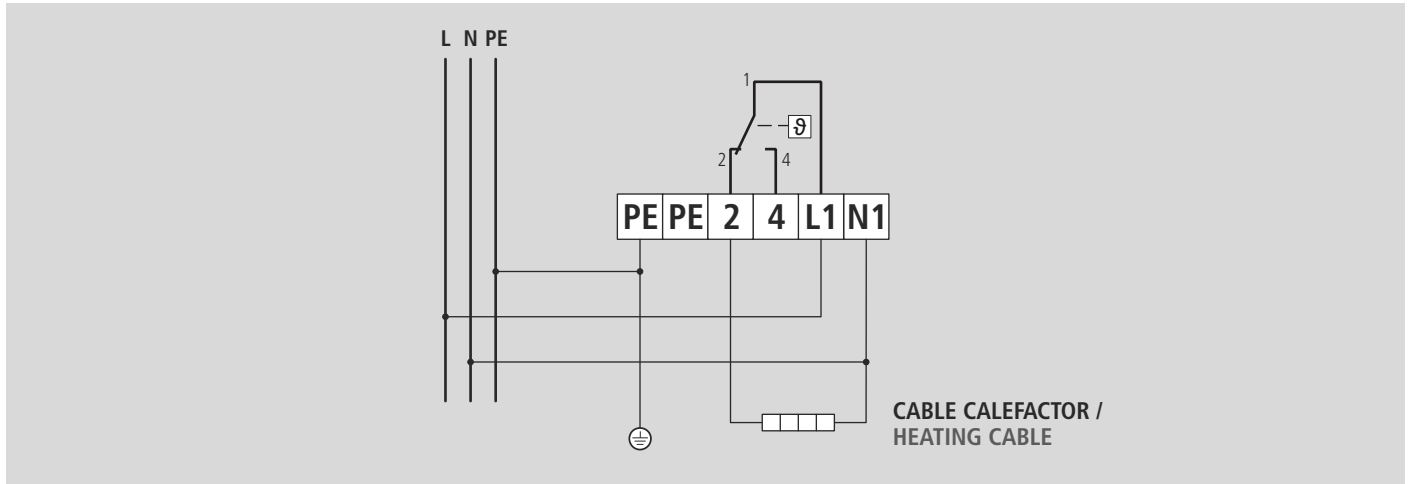
Circuit permanently open if the sensor breaks.

Datos técnicos / Technical data

Unidad de mando / Control station	
Tipo / Type	07-3103-1609/5003
Rango de temperatura / Control range	0 °C...+200 °C
Temperaturas admisibles en el bulbo / Permissible bulb temperature	Min.: -60 °C / Max.: 330 °C
Voltaje / Intensidad máxima / Temperatura máxima ambiente / Clase de temperatura Rated voltage / Maximum switch current / Maximum ambient temperature / Temperature Class	230 V / 20 A / 50 °C / T3
Temperatura mínima ambiente / Minimum ambient temperature	-55 °C
Diferencial / Differential	+ 14 K / 0 K
Tensión nominal / Rated voltage	230 V ~ + 10%
Grado de protección / Type of protection	IP 65 / EN 60529
Dimensiones bulbo / Longitud de instalación / Material / Longitud capilar Bulb dimensions / Installation length / Material / Capilar length	Ø 6 x 48 mm / 25 mm / AISI 316 / 5 m
Material de la caja / Enclosure material	Poliéster, negro / Polyester, black
Dimensiones / Dimensions	160 x 160 x 90 mm
Entradas / Entries	1 x M25 con prensaestopas para diámetro entre 6 y 13 mm + 2 x M20 con tapones roscados / 1 x M25 with gland for diameters between 6 and 13 mm + 2 x M20 with stopping screwed plugs
Sección del conductor admisible / Connectable conductor cross section	0.5 - 10 mm ²
Certificación / Approvals	II 2G Ex de IIC T5...T3 -55 ≤ Ta ≤ +40/50 °C PTB 02 ATEX 1159, GPN 11-02-0015-2012
Montaje / Assembly	
Distancia entre centros / Fixing center lengths	110 x 140 mm
Tornillos de acero inoxidable / Screws of stainless steel	4 de M6 x 30 mm / 4 of M6 x 30 mm



3- Conexionado / Wiring



4- Instrucciones de aplicación / Application instructions

