

# CE Ex Termostatos limitadores de seguridad 319002598, 319002599 y 319002605 319002598, 319002599 and 319002605 safety limiters thermostats

## Descripción

Termostatos con rearme manual utilizados para limitar la temperatura superficial de los cables calefactores en las aplicaciones de trazado eléctrico.  
Adecuado para áreas explosivas con gas y vapor (Zonas 1 y 2).

### Seguridad en caso de fallo

En caso de rotura del sensor, el circuito quedará desconectado de forma permanente.

## Description

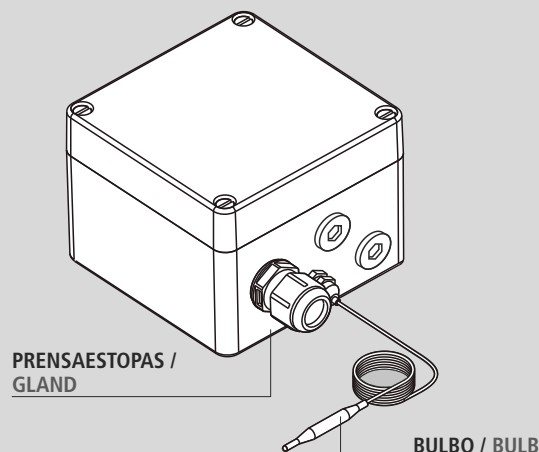
Manual reset thermostats used to limit the surface temperature on heaters in electrical heat tracing applications.  
The use in explosive atmospheres with gas or vapor is allowed (Zones 1 and 2).

### Fail safeness

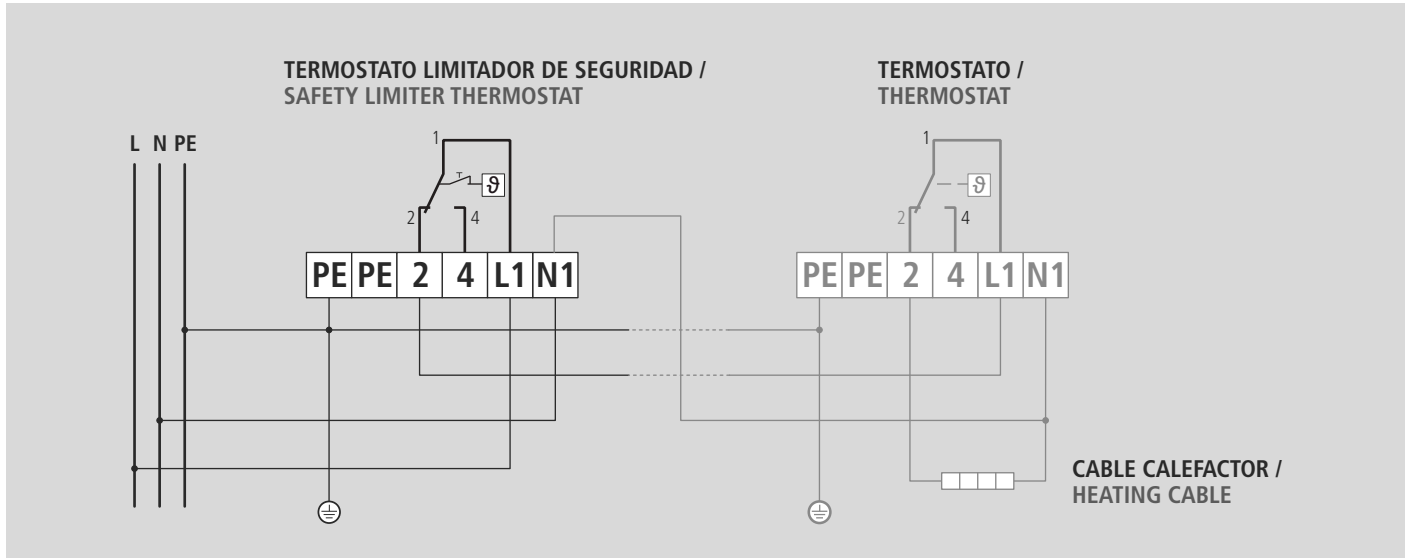
Circuit permanently open if the sensor breaks.

## Datos técnicos / Technical data

Termostato / Thermostat	319002598	319002599	319002605
Tipo / Type	27-6DJ2-523235A1	27-6DJ2-523235A2	27-6DJ2-52353200A3
Ajustado y sellado / Adjusted and sealed	195 °C	440 °C	-
Rango de control de temperatura / Temperature range control	-	-	-20 to 50 °C
Temperaturas admisibles en el bulbo / Permissible bulb temperature	Min.: -60 °C / Max.: 550 °C		Min.: -60 °C / Max.: 80 °C
Voltaje / Intensidad máxima / Temperatura máxima ambiente / Clase de temperatura Rated voltage / Maximum switch current / Maximum ambient temperature / Temperature Class	230 V / 25 A / 50 °C / T3		
Temperatura mínima ambiente / Minimum ambient temperature	-55 °C		
Reinicio / Restart	Desbloqueo manual / Manually unlocked		
Tensión nominal / Rated voltage	230 V ~ + 10%		
Grado de protección / Type of protection	IP 65 / EN 60529		
Dimensiones bulbo / Material / Longitud capilar Bulb dimensions / Installation lengthMaterial / Capilar length	Ø 6 x 126 mm / AISI 316 / 3 m		Ø 6 x 138 mm / AISI 316 / 3 m
Material de la caja / Enclosure material	Poliéster, negro / Polyester, black		
Dimensiones / Dimensions	160 x 160 x 90 mm		
Entradas / Entries	1 x M25 con prensaestopas para diámetro entre 6 y 13 mm + 2 x M20 con tapones roscados / 1 x M25 with gland for diameters between 6 and 13 mm + 2 x M20 with stopping screwed plugs		
Sección del conductor admisible / Connectable conductor cross section	1.2 - 10 mm <sup>2</sup>		
Certificación / Approvals	Ex II 2G Ex de IIC T3 -55 ≤ Ta ≤ +50 °C EPS 11 ATEX 1356 X, POCC DE.ME92.B03084		
<b>Montaje / Assembly</b>			
Distancia entre centros / Fixing center lengths	110 x 140 mm		
Tornillos de acero inoxidable / Screws of stainless steel	4 de M6 x 30 mm / 4 of M6 x 30 mm		



3- Conexionado / Wiring



4- Instrucciones de aplicación / Application instructions

